

El rótulo, cajetín y toda la información contenida en este plano son propiedad de METALANDES S.A.S. y no puede ser usado, usado o distribuido sin el debido permiso de METALANDES S.A.S.

Copyright (C) Metalandes S.A.S. 2018 All Rights Reserved

DISEÑO PLANO: D. MADRID
 DISEÑO: SOLINGENIA
 FECHA: 17/06/2022

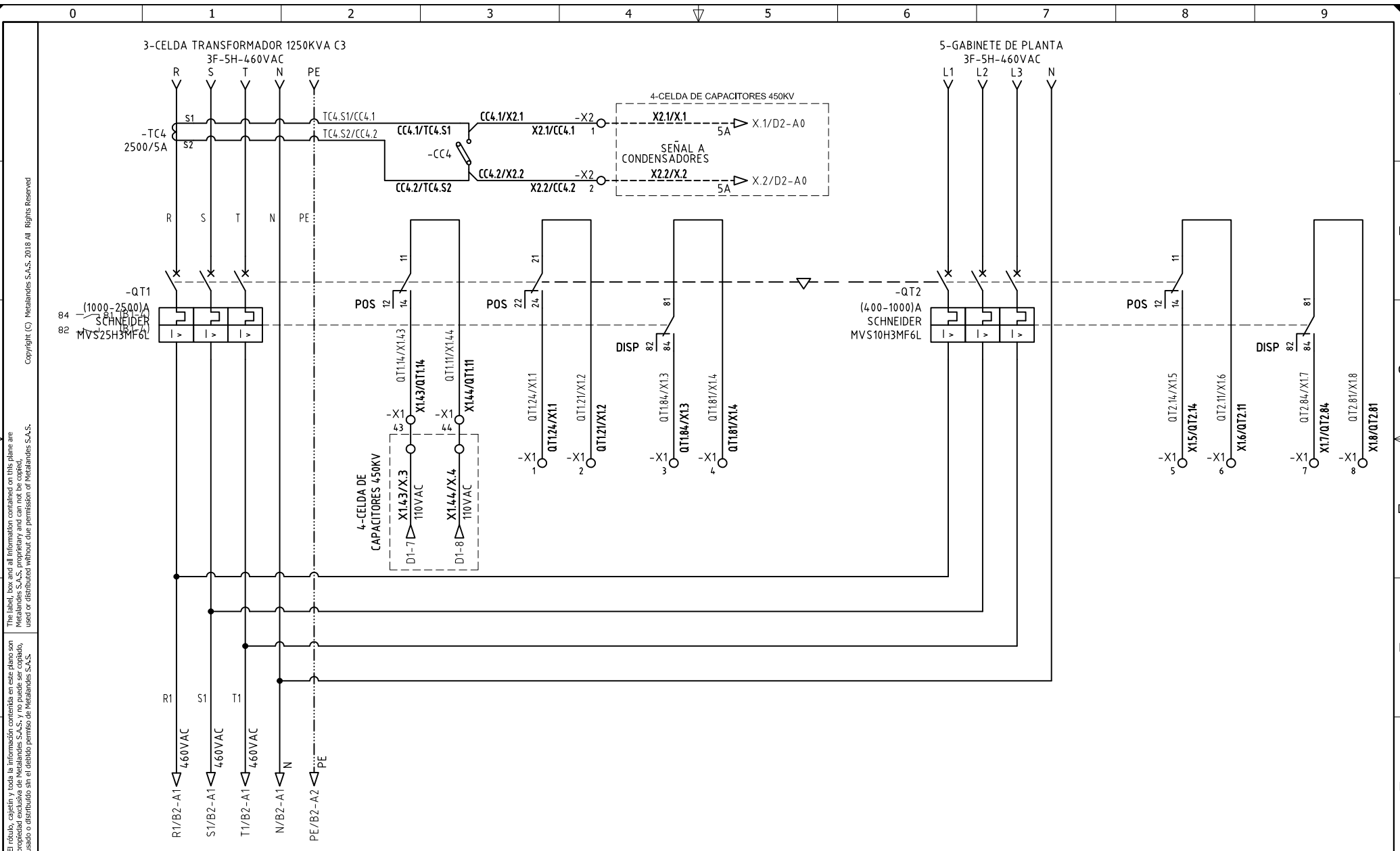


METALANDES S.A.S

CLIENTE: SOLINGENIA
 PROYECTO: SMURFIT KAPPA RIONEGRO
 CONTENIDO: UNIFILAR

ORDEN DE PRODUCCIÓN: 26467-2
 ML Nº1 AREA CORRUGADOR 1500KVA
 RESPONSABLE DEL PROYECTO: H. GOMEZ

VERSIÓN: 01
 ESQUEMA: BU2
 HOJA: DE: 99
 FECHA DE IMPRESIÓN: 02-14-2023



El rótulo, cajetín y toda la información contenida en este plano son propiedad de METALANDES S.A.S. y no puede ser usado, usado o distribuido sin el debido permiso de METALANDES S.A.S.
 Copyright (C) Metalandes S.A.S. 2018 All Rights Reserved

DISEÑO PLANO:	FECHA:
D. MADRID	17/05/2022
DISEÑO:	FECHA:
SOLINGENIA	

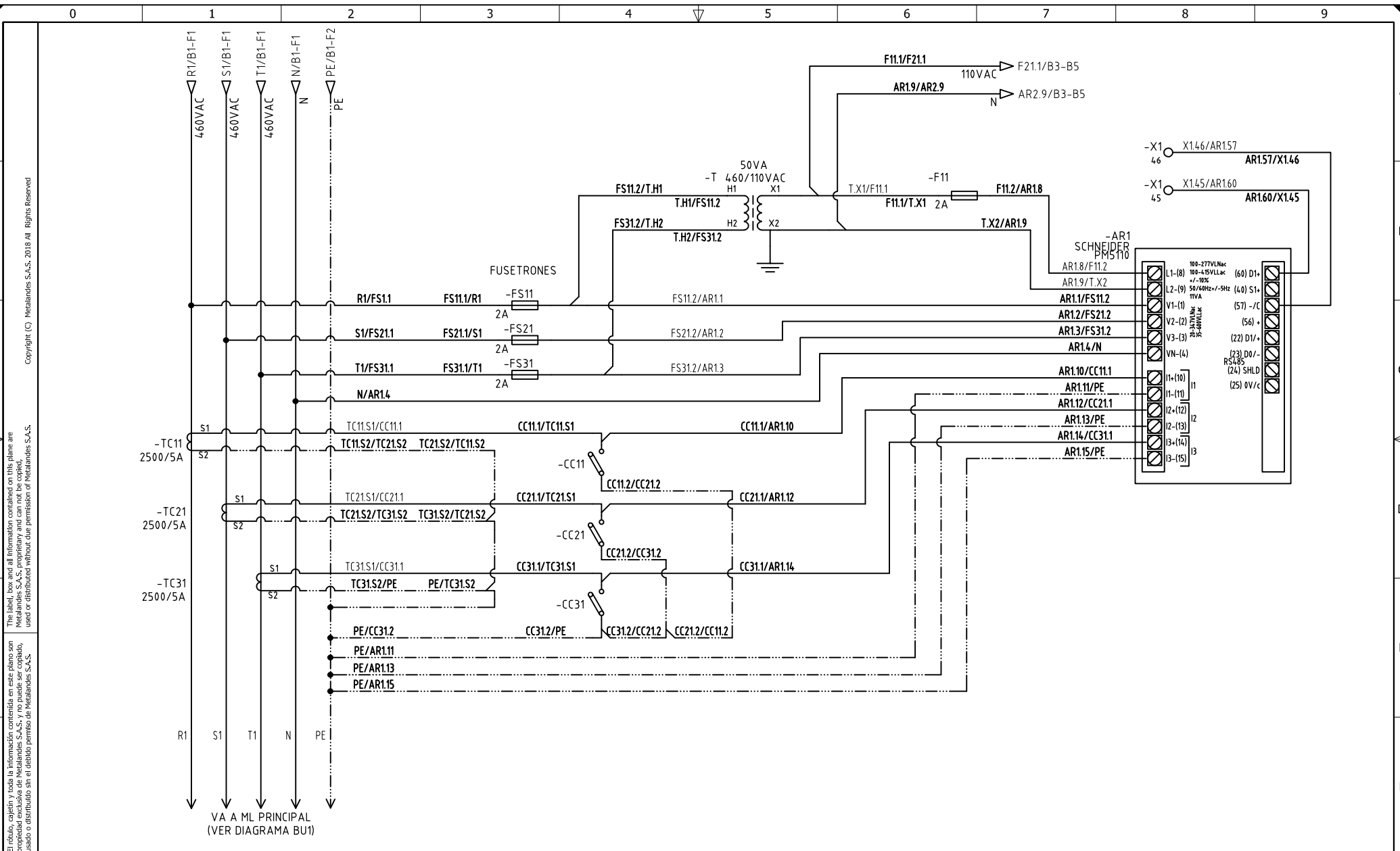


METALANDES S.A.S

CLIENTE: SOLINGENIA
 PROYECTO: SMURFIT KAPPA RIONEGRO
 CONTENIDO: POTENCIA TRANSFERENCIA

ORDEN DE PRODUCCIÓN: 26467-2
 ML Nº1 AREA CORRUGADOR
 1500KVA
 RESPONSABLE DEL PROYECTO:
 H. GOMEZ

VERSIÓN: 01
 ESQUEMA: B1
 HOJA:
 DE: 115
 FECHA DE IMPRESIÓN:
 02-14-2023



El rótulo, capetín y toda la información contenida en este plano son propiedad de METALANDES S.A.S. y no pueden ser usados, copiados, distribuidos ni en su totalidad ni parcialmente sin la autorización expresa de METALANDES S.A.S.

DISEÑO PLANO:	FECHA:
D. MADRID	17/05/2022
DISEÑO:	FECHA:
SOLINGENIA	

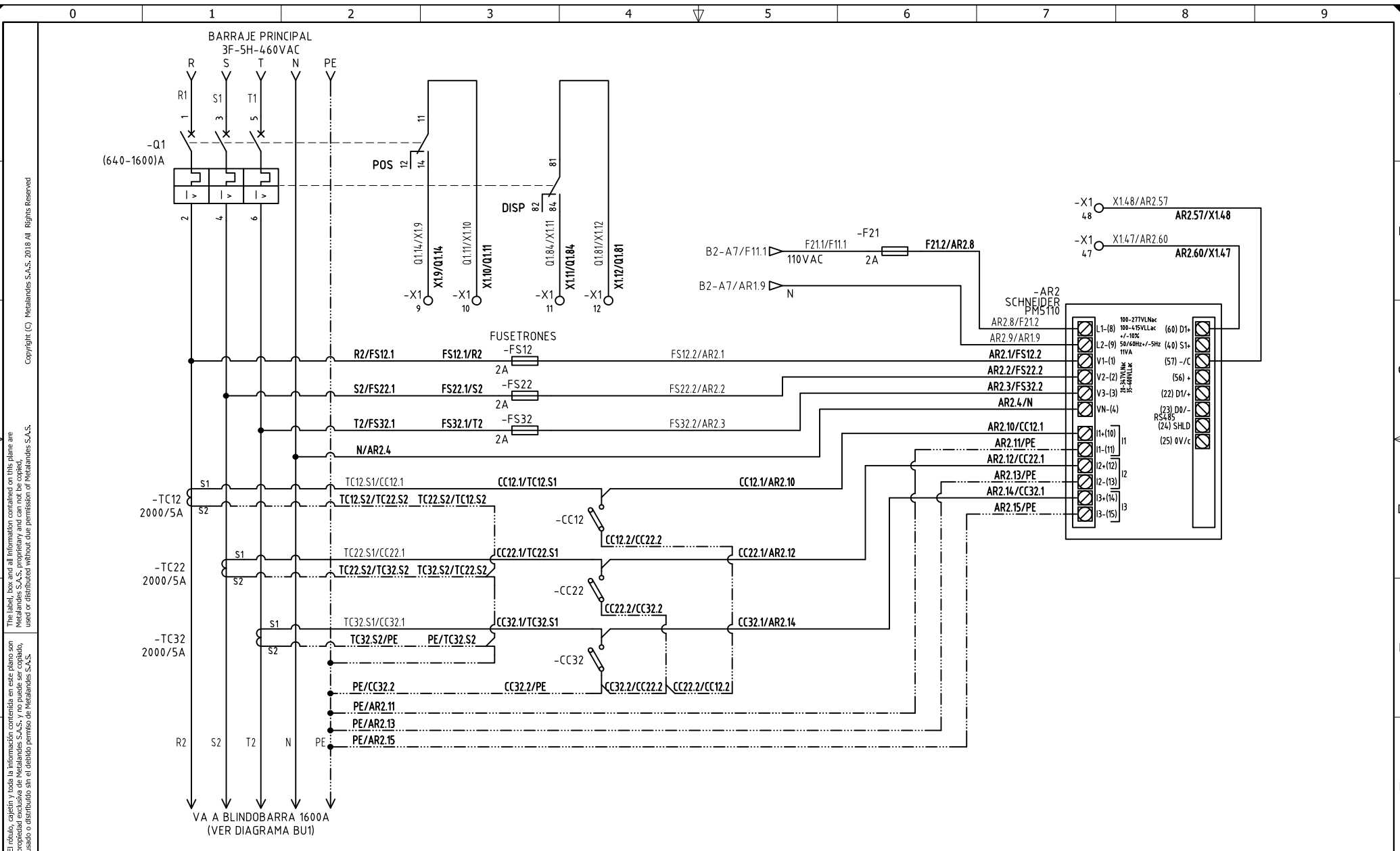


METALANDES S.A.S

CLIENTE: SOLINGENIA
PROYECTO: SMURFIT KAPPA RIONEGRO
CONTENIDO: ANALIZADOR DE REDES
RUTA DE ARCHIVO: D:\1.TEMP DIBUJO\2022\S\SOLINGENIA\OP 26467 SMURFIT KAPPA RIONEGRO\ELECTRICOS\B2 CONTROL TRANSFERENCIA.DWG

ORDEN DE PRODUCCIÓN: 26467-2
ML N°1 AREA CORRUGADOR 1500KVA
RESPONSABLE DEL PROYECTO: H. GOMEZ

VERSIÓN: 01
ESQUEMA: B2
HOJA:
DE: 116
FECHA DE IMPRESIÓN: 02-14-2023



El rótulo, cajetín y toda la información contenida en este plano son propiedad de METALANDES S.A.S. y no pueden ser usados, usados o distribuidos sin el debido permiso de METALANDES S.A.S.

DISEÑO PLANO:	FECHA:
D. MADRID	17/05/2022
DISEÑO:	FECHA:
SOLINGENIA	



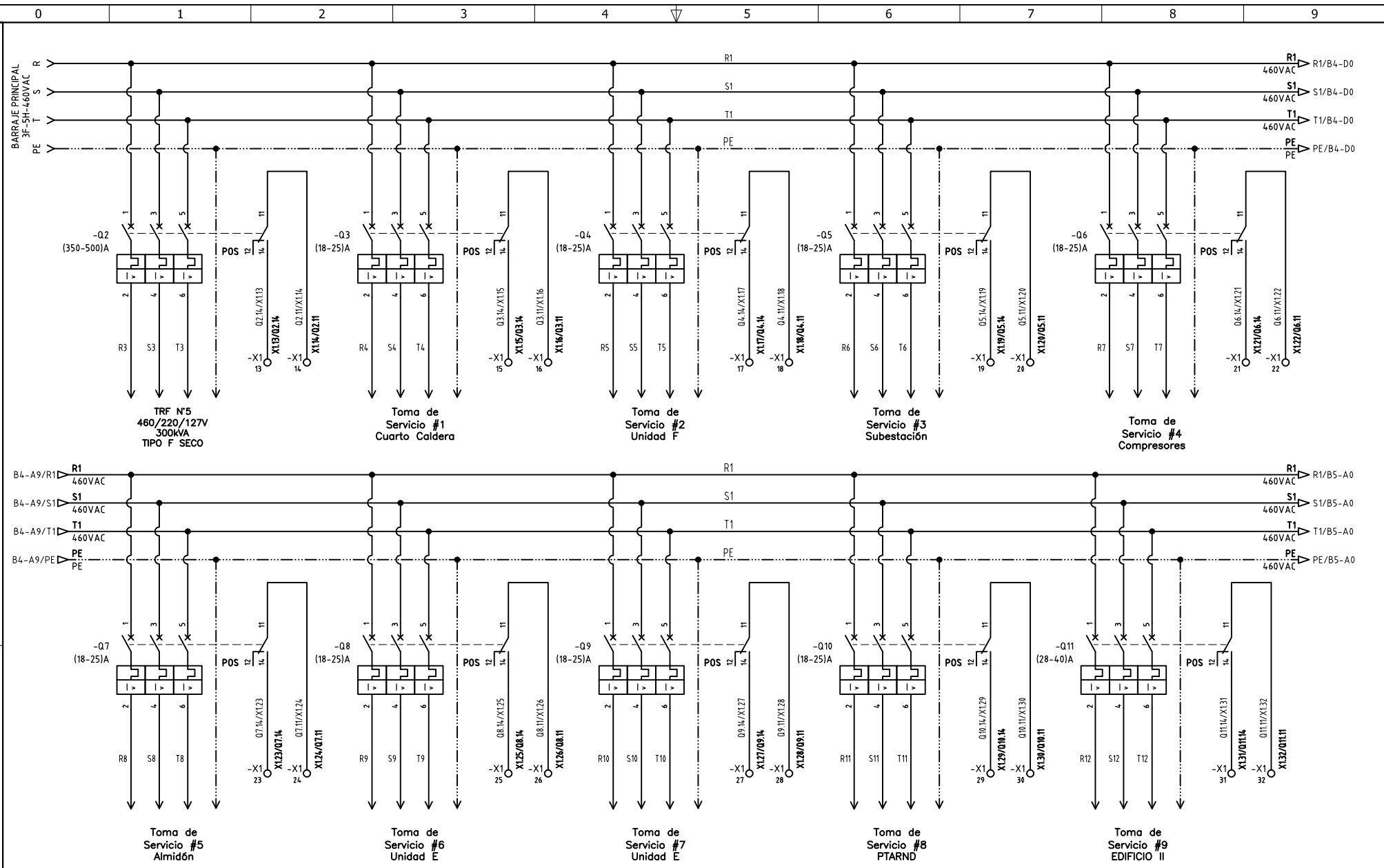
CLIENTE: SOLINGENIA	ORDEN DE PRODUCCIÓN: 26467-2
PROYECTO: SMURFIT KAPPA RIONEGRO	ML Nº1 AREA CORRUGADOR 1500KVA
CONTENIDO: ANALIZADOR DE REDES	RESPONSABLE DEL PROYECTO: H. GOMEZ
RUTA DE ARCHIVO: D:\1.TEMP DIBUJO\2022\S\SOLINGENIA\OP 26467 SMURFIT KAPPA RIONEGRO\ELECTRICOS\B3 ANALIZADOR DE REDES.DWG	FECHA DE IMPRESIÓN: 02-14-2023

VERSIÓN: 01
ESQUEMA: B3
HOJA:
DE: 119

Copyright (C) Metalandes S.A.S. 2018 All Rights Reserved

The label, box and all information contained on this plane are property of Metalandes S.A.S. and its subsidiaries. No part of this document may be reproduced, stored in a retrieval system, or used or distributed in any form without the permission of Metalandes S.A.S.

El rótulo, cajetín y toda la información contenida en este plano son propiedad de Metalandes S.A.S. y sus filiales. No se permite la reproducción, el almacenamiento en un sistema de recuperación, ni el uso o distribución en cualquier forma sin el consentimiento expreso de Metalandes S.A.S.



DISEÑO PLANO:
D. MADRID
FECHA: 17/05/2022

DISEÑO:
SOLINGENIA
FECHA:



METALANDES S.A.S

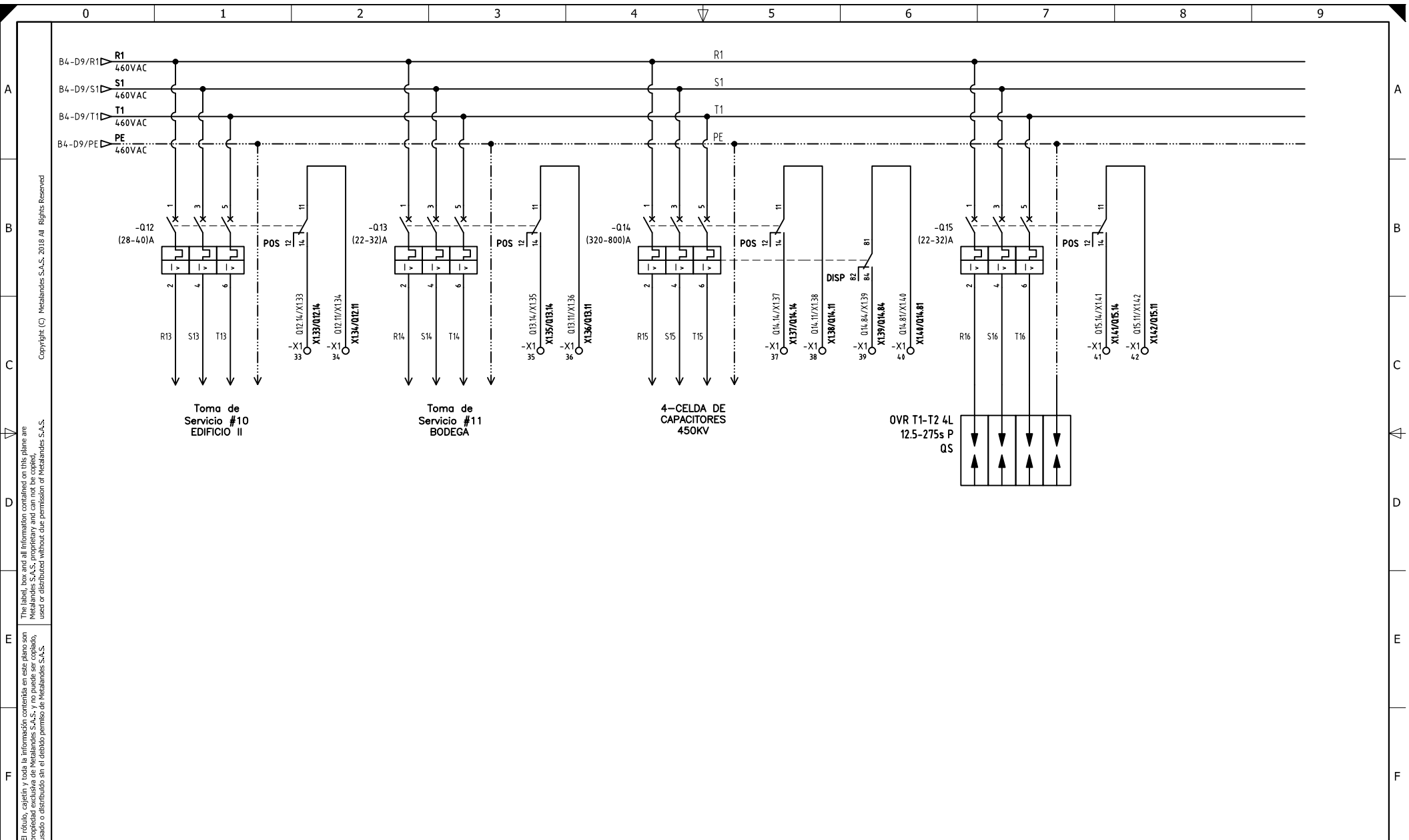
CLIENTE: SOLINGENIA
PROYECTO: SMURFIT KAPPA RIONEGRO
CONTENIDO: CONTACTOS DE POSICION

RUTA DE ARCHIVO: D:\1.TEMP DIBUJO\2022\S\SOLINGENIA\OP 26467 SMURFIT KAPPA RIONEGRO\ELECTRICOS\B4 CONTACTOS DE POSICION.DWG

ORDEN DE PRODUCCIÓN: 26467-2
ML N°1 AREA CORRUGADOR
1500KVA

RESPONSABLE DEL PROYECTO:
H. GOMEZ

VERSIÓN: 01
ESQUEMA: B4
HOJA:
DE: 120
FECHA DE IMPRESIÓN:
02-14-2023



Copyright (C) Metalandes S.A.S. 2018 All Rights Reserved

The label, box and all information contained on this plane are property of Metalandes S.A.S. No part of this document may be used or distributed without the permission of Metalandes S.A.S.

DISEÑO PLANO:	FECHA:
D. MADRID	17/05/2022
DISEÑO:	FECHA:
SOLINGENIA	



METALANDES S.A.S

CLIENTE: SOLINGENIA
 PROYECTO: SMURFIT KAPPA RIONEGRO
 CONTENIDO: CONTACTOS DE POSICION

ORDEN DE PRODUCCIÓN: 26467-2
 ML N°1 AREA CORRUGADOR
 1500KVA
 RESPONSABLE DEL PROYECTO:
 H. GOMEZ

VERSIÓN: 01
 ESQUEMA: B5
 HOJA:
 DE: 121
 FECHA DE IMPRESIÓN:
 02-14-2023

RUTA DE ARCHIVO: D:\1.TEMP DIBUJO\2022\5\SOLINGENIA\OP 26467 SMURFIT KAPPA RIONEGRO\ELECTRICOS\B5 CONTACTOS DE POSICION.DWG