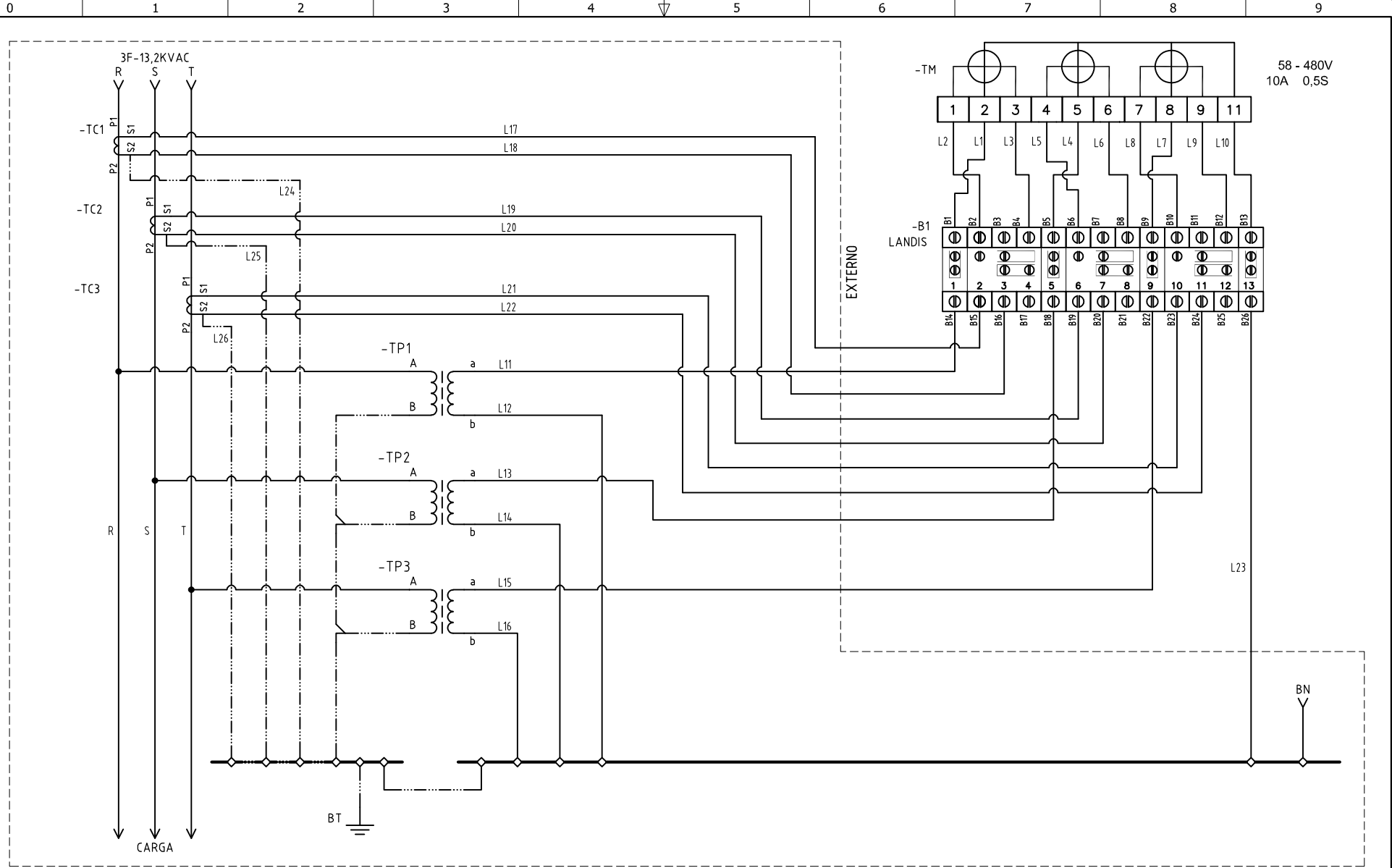


El título, cajetín y toda la información contenida en este plano son propiedad exclusiva de Metalandes S.A.S., y no puede ser copiado, usado o distribuido sin el debido permiso de Metalandes S.A.S.
 Copyright (C) Metalandes S.A.S. 2018 All Rights Reserved



DISEÑO PLANO: D. MADRID
 FECHA: 29/12/2021
 DISEÑO: UT MEJIA ACEVEDO - SYE
 FECHA:



CLIENTE: UT MEJIA ACEVEDO - SYE
 PROYECTO: YULIMAR
 CONTENIDO: MEDIDA SEMIDIRECTA BT 240VAC - 3TC´s EXTERNOS

ORDEN DE PRODUCCIÓN: 26465-3
 TABLERO MEDIDA TEPM1
 RESPONSABLE DEL PROYECTO: E. GRAJALES
 VERSIÓN: 01
 ESQUEMA: C1
 HOJA: DE: 14
 FECHA DE IMPRESIÓN: 03-02-2022

RUTA DE ARCHIVO: D:\1_TEMP DIBUJO\2021\UT MEJIA ACEVEDO SYE\OP 26465 YULIMAR\ELECTRICOS\C1 MEDIDOR.dwg

CODIGO CONDUCTOR	COLOR	CALIBRE	DESCRIPCIÓN
L1	AMARILLO	12	De B1 a Borne 2 Medidor
L2	AMARILLO	12	De B2 a Borne 1 Medidor
L3	BLANCO	12	De B4 a Borne 3 Medidor
L4	AZUL	12	De B5 a Borne 5 Medidor
L5	AZUL	12	De B6 a Borne 4 Medidor
L6	BLANCO	12	De B8 a Borne 6 Medidor
L7	ROJO	12	De B9 a Borne 8 Medidor
L8	ROJO	12	De B10 a Borne 7 Medidor
L9	BLANCO	12	De B12 a Borne 9 Medidor
L10	BLANCO	12	De B13 a Borne 11 Medidor
L11	AMARILLO	12	De Borne secundario (a) de TP1 a B14
L12	BLANCO	12	De Borne secundario (b) de TP1 a BN
L13	AZUL	12	De Borne secundario (a) de TP2 a B18
L14	BLANCO	12	De Borne secundario (b) de TP2 a BN
L15	ROJO	12	De Borne secundario (a) de TP3 a B22
L16	BLANCO	12	De Borne secundario (b) de TP3 a BN
L17	AMARILLO	12	De Borne S1 de TC1 a B15
L18	BLANCO	12	De Borne S2 de TC1 a B16
L19	AZUL	12	De Borne S1 de TC2 a B19
L20	BLANCO	12	De Borne S2 de TC2 a B20
L21	ROJO	12	De Borne S1 de TC3 a B23
L22	BLANCO	12	De Borne S2 de TC3 a B24
L23	BLANCO	12	De B26 a BN
L24	VERDE	12	De Borne S2 de TC1 a BT
L25	VERDE	12	De Borne S2 de TC2 a BT
L26	VERDE	12	De Borne S2 de TC3 a BT

El título, cajetín y toda la información contenida en este plano son propiedad exclusiva de Metalandes S.A.S., y no puede ser copiado, usado o distribuido sin el debido permiso de Metalandes S.A.S.

Copyright (C) Metalandes S.A.S. 2018 All Rights Reserved

DISEÑO PLANO: **D. MADRID**
 FECHA: 29/12/2021
 DISEÑO: **UT MEJIA ACEVEDO - SYE**
 FECHA:



METALANDES S.A.S

CLIENTE: UT MEJIA ACEVEDO - SYE
 PROYECTO: YULIMAR
 CONTENIDO: CARTA DE CABLEADO

ORDEN DE PRODUCCIÓN: 26465-3
 TABLERO MEDIDA TEPM1
 RESPONSABLE DEL PROYECTO:
E. GRAJALES

VERSIÓN: 01
 ESQUEMA: C2
 HOJA:
 DE: 16
 FECHA DE IMPRESIÓN:
 03-02-2022

RUTA DE ARCHIVO: D:\1.TEMP DIBUJO\2021\UT MEJIA ACEVEDO SYE\OP 26465 YULIMAR\ELECTRICOS\C2 CARTA DE CABLEADO.dwg