

Copyright (C) Metalandes S.A.S. 2018 All Rights Reserved

The label, box and all information contained on this plane are the property of Metalandes S.A.S. No part of this drawing may be used or distributed without the permission of Metalandes S.A.S.

En rótulo, cajetín y toda la información contenida en este plano son propiedad de Metalandes S.A.S. y no pueden ser usados, copiados, distribuidos o alterados sin el consentimiento de Metalandes S.A.S.

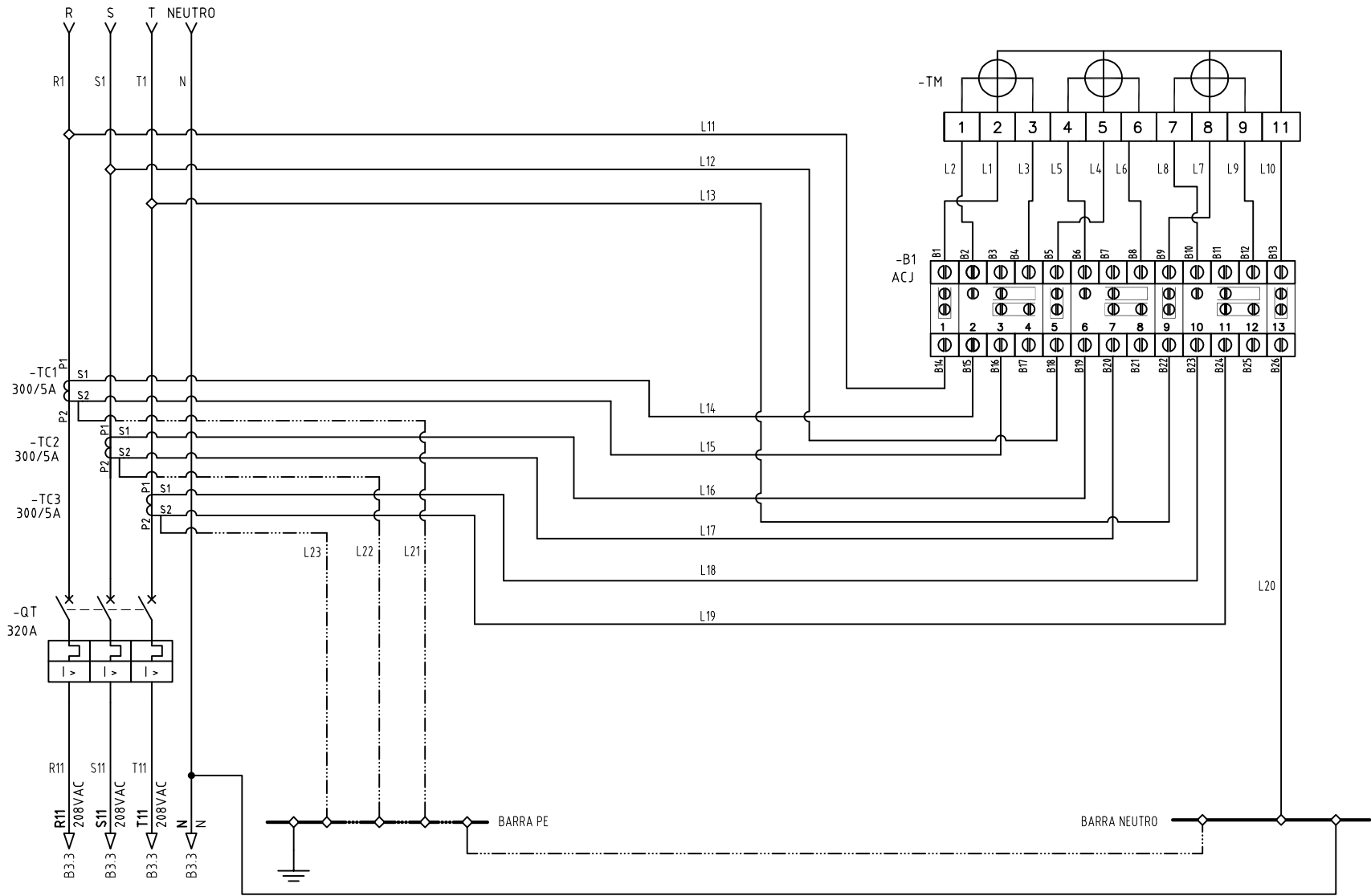
DISEÑO PLANO: D. MADRID	FECHA: 29/07/2022
DISEÑO: D&D CAD	FECHA:



CLIENTE: D&D CAD	ORDEN DE PRODUCCIÓN: 26434-2
PROYECTO: FAUNA TORRE 1	TAB ZONA COMUN 208VAC
CONTENIDO: UNIFILAR	RESPONSABLE DEL PROYECTO: A. CARMONA
RUTA DE ARCHIVO: D:\1.TEMP DIBUJO\2022\DYDYD CAD\OP 26434 FAUNA TORRE 1\ELECTRICOS\BU1 UNIFILAR.dwg	FECHA DE IMPRESIÓN: 02-14-2023

VERSIÓN: 01
ESQUEMA: BU1
HOJA:
DE: 27

VIENE DE
1-TGA TORRE 1 208VAC
3F+N+PE-208VAC



El rótulo, cajetín y toda la información contenida en este plano son propiedad de METALANDES S.A.S. y no pueden ser copiados, usados o distribuidos sin el debido permiso de METALANDES S.A.S.

Copyright (C) Metalandes S.A.S. 2018 All Rights Reserved

DISEÑO PLANO:	FECHA:
D. MADRID	29/07/2022
DISEÑO:	FECHA:
D&D CAD	



METALANDES S.A.S

CLIENTE: D&D CAD
PROYECTO: FAUNA TORRE 1
CONTENIDO: MEDIDA SEMIDIRECTA BAJA TENSION 208VAC - 3TC'S
RUTA DE ARCHIVO: D:\1.TEMP DIBUJO\2022\DYD CAD\OP 26434 FAUNA TORRE 1\ELECTRICOS\B1 MEDIDOR.dwg

ORDEN DE PRODUCCIÓN: 26434-2	VERSIÓN: 01
TAB ZONA COMUN 208VAC	ESQUEMA: B1
RESPONSABLE DEL PROYECTO: A. CARMONA	HOJA: DE: 43
	FECHA DE IMPRESIÓN: 02-14-2023

CODIGO CONDUCTOR	COLOR	CALIBRE	DESCRIPCIÓN
L1	AMARILLO	14	De B1 a Borne 2 Medidor
L2	AMARILLO	16	De B2 a Borne 1 Medidor
L3	BLANCO	16	De B4 a Borne 3 Medidor
L4	AZUL	14	De B5 a Borne 5 Medidor
L5	AZUL	16	De B6 a Borne 4 Medidor
L6	BLANCO	16	De B8 a Borne 6 Medidor
L7	ROJO	14	De B9 a Borne 8 Medidor
L8	ROJO	16	De B10 a Borne 7 Medidor
L9	BLANCO	16	De B12 a Borne 9 Medidor
L10	BLANCO	14	De B13 a Borne 11 Medidor
L11	AMARILLO	14	De Barraje principal Fase R a B14
L12	AZUL	14	De Barraje principal Fase S a B18
L13	ROJO	14	De Barraje principal Fase T a B22
L14	AMARILLO	16	De Borne S1 de TC1 a B15
L15	BLANCO	16	De Borne S2 de TC1 a B16
L16	AZUL	16	De Borne S1 de TC2 a B19
L17	BLANCO	16	De Borne S2 de TC2 a B20
L18	ROJO	16	De Borne S1 de TC3 a B23
L19	BLANCO	16	De Borne S2 de TC3 a B24
L20	BLANCO	14	De B26 a BN
L21	VERDE	16	De Borne S2 de TC1 a BT
L22	VERDE	16	De Borne S2 de TC2 a BT
L23	VERDE	16	De Borne S2 de TC3 a BT

DISEÑO PLANO: D. MADRID
 DISEÑO: D&D CAD

FECHA: 29/07/2022



METALANDES S.A.S

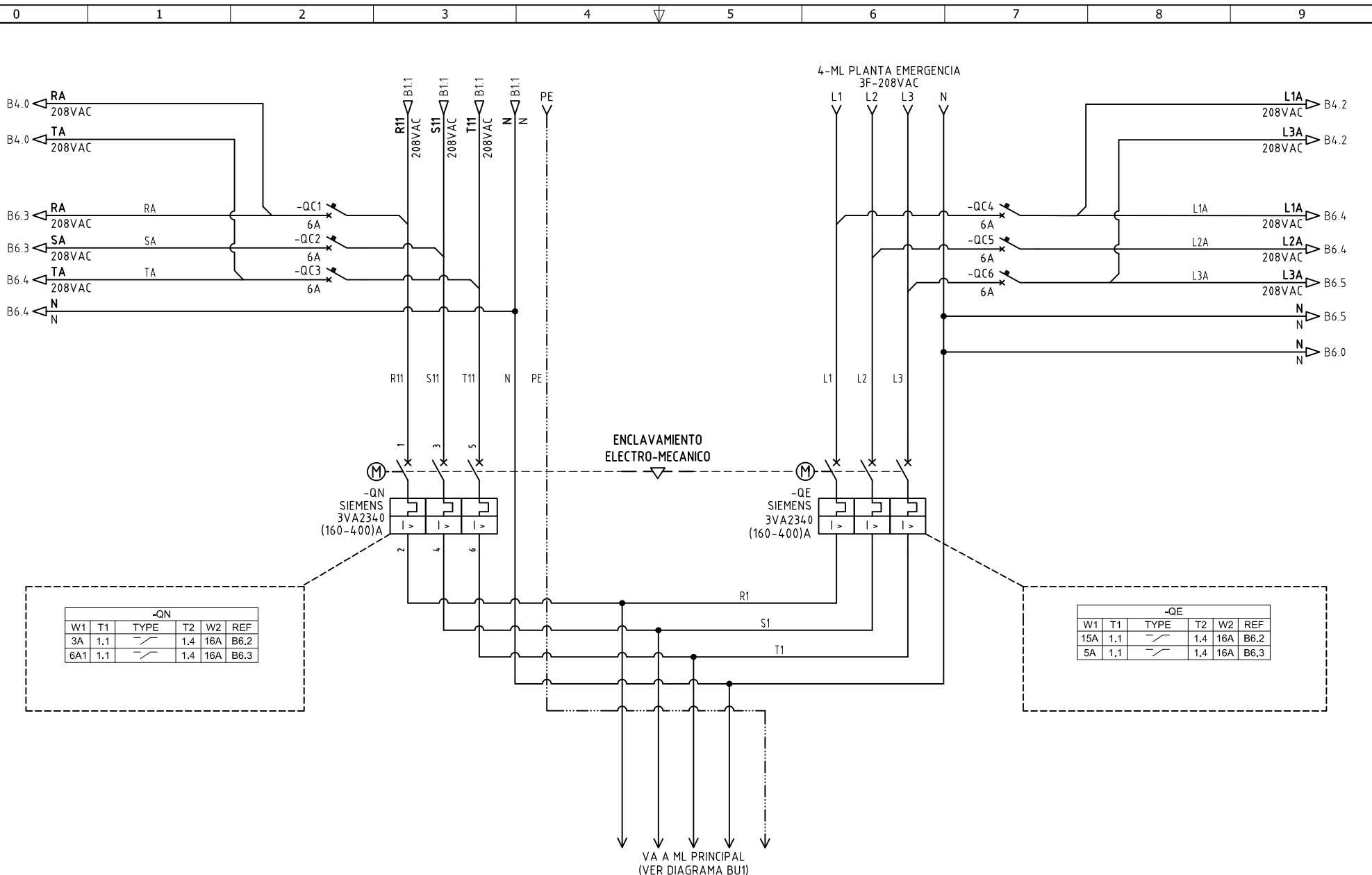
CLIENTE: D&D CAD
 PROYECTO: FAUNA TORRE 1
 CONTENIDO: CARTA DE CABLEADO

ORDEN DE PRODUCCIÓN: 26434-2
 TAB ZONA COMUN 208VAC
 RESPONSABLE DEL PROYECTO:
 A. CARMONA

VERSIÓN: 01
 ESQUEMA: B2
 HOJA:
 DE: 44
 FECHA DE IMPRESIÓN:
 02-14-2023

Copyright (C) Metalandes S.A.S. 2018 All Rights Reserved

El r bulo, cap tulo y toda la informaci n contenida en este plano son propiedad de Metalandes S.A.S. y no pueden ser usados, copiados, distribuidos o utilizados sin el consentimiento de Metalandes S.A.S.



-QN					
W1	T1	TYPE	T2	W2	REF
3A	1.1	—	1.4	16A	B6.2
6A1	1.1	—	1.4	16A	B6.3

-QE					
W1	T1	TYPE	T2	W2	REF
15A	1.1	—	1.4	16A	B6.2
5A	1.1	—	1.4	16A	B6.3

DISEÑO PLANO:
D. MADRID

DISEÑO:
D&D CAD

FECHA:
29/07/2022

FECHA:



METALANDES S.A.S

CLIENTE: D&D CAD
 PROYECTO: FAUNA TORRE 1
 CONTENIDO: POTENCIA TRANSFERENCIA

RUTA DE ARCHIVO: D:\1.TEMP DIBUJO\2022\1\DYD CAD\OP 26434 FAUNA TORRE 1\ELECTRICOS\B3 POTENCIA TRANSFERENCIA.dwg

ORDEN DE PRODUCCI N: 26434-2
 TAB ZONA COMUN 208VAC

RESPONSABLE DEL PROYECTO:
A. CARMONA

VERSI N: 01
 ESQUEMA: B3
 HOJA:
 DE: 45
 FECHA DE IMPRESI N:
 02-14-2023

Copyright (C) Metalandes S.A.S. 2018 All Rights Reserved

The label, box and all information contained on this plane are the property of Metalandes S.A.S. No part of this document may be reproduced, stored in a retrieval system, or distributed in any form or by any means, without the prior written permission of Metalandes S.A.S.

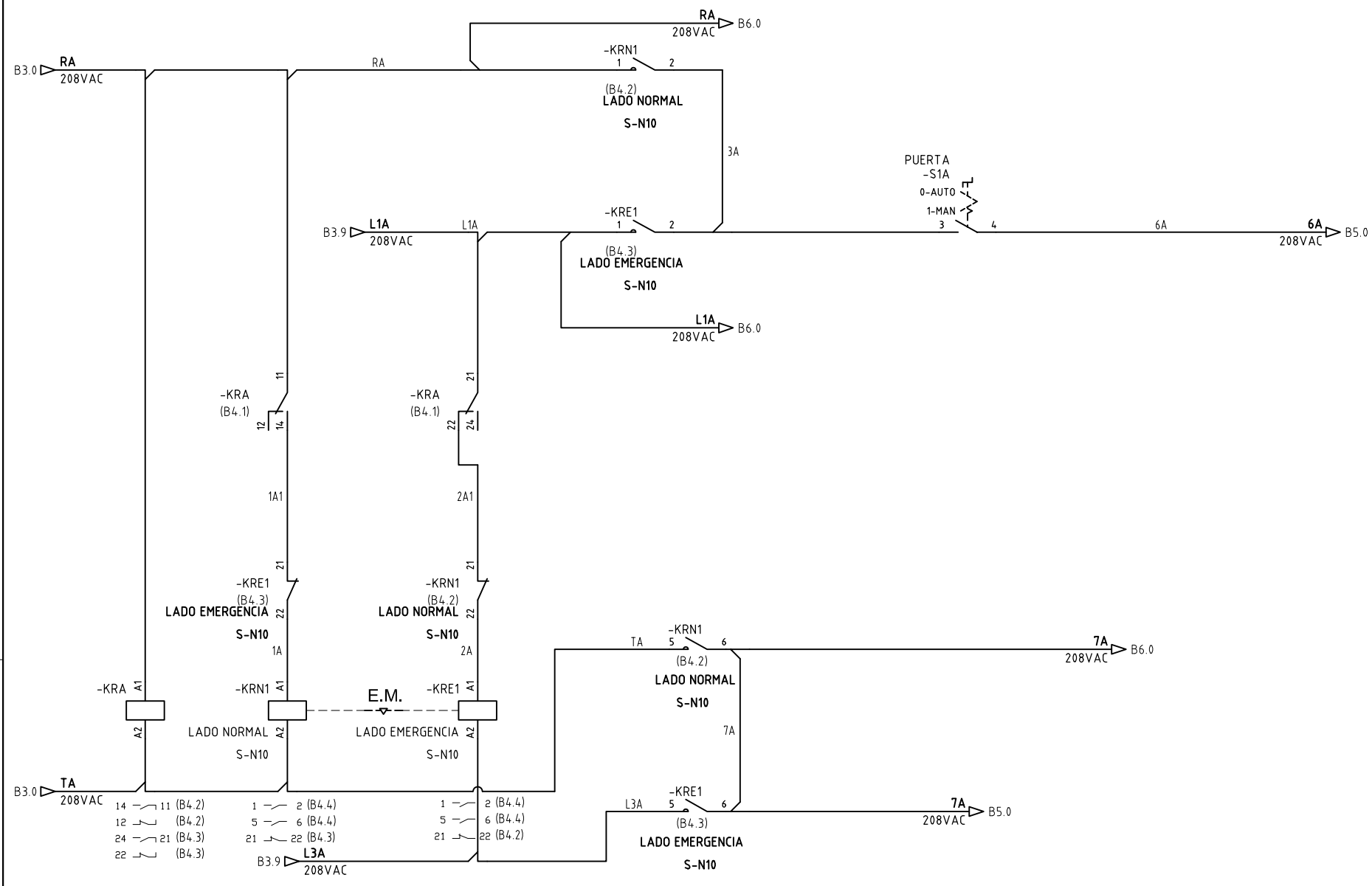
DISEÑO PLANO:	FECHA:
D. MADRID	29/07/2022
DISEÑO:	FECHA:
D&D CAD	



METALANDES S.A.S

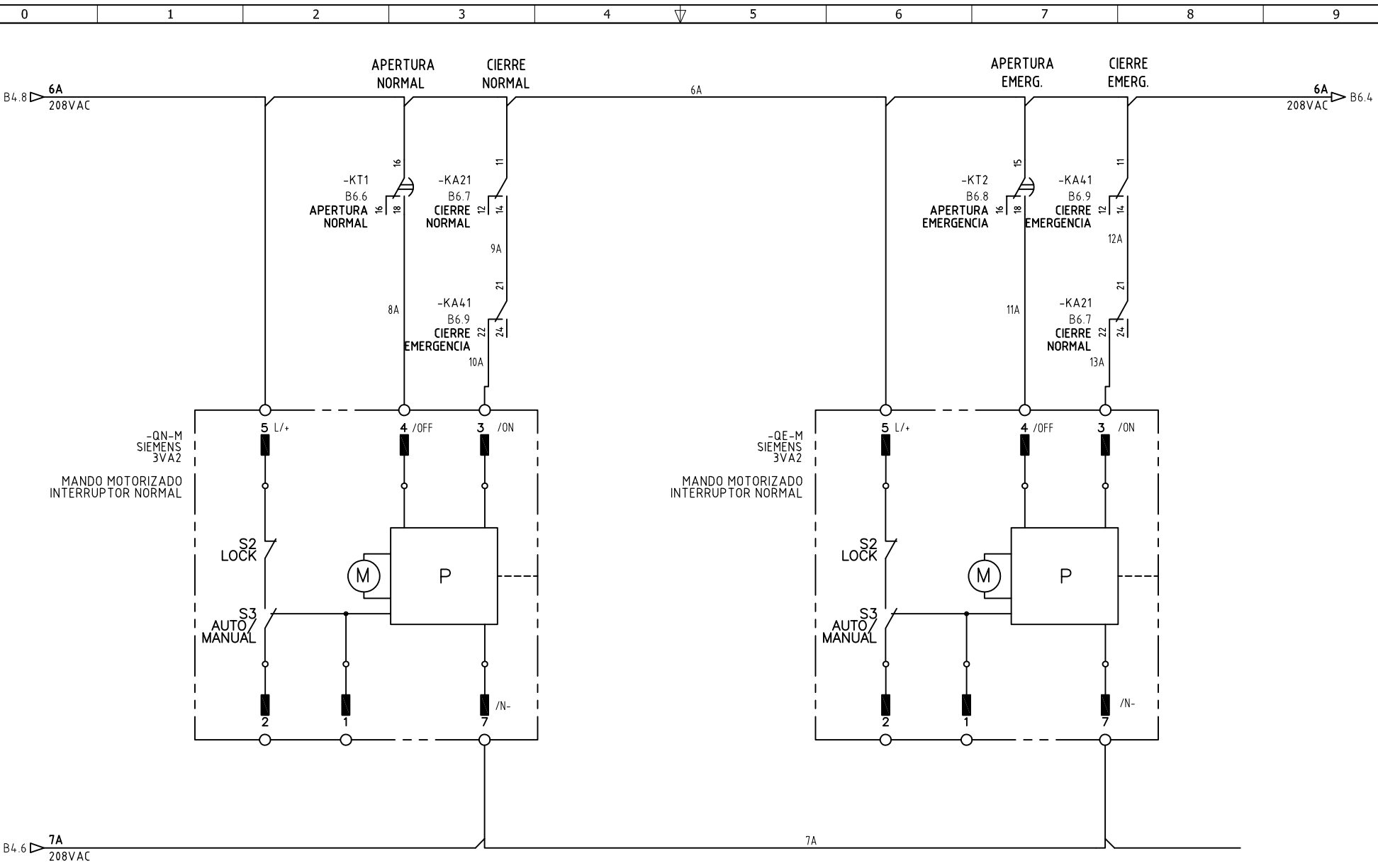
CLIENTE: D&D CAD	ORDEN DE PRODUCCIÓN: 26434-2	VERSIÓN: 01
PROYECTO: FAUNA TORRE 1	TAB ZONA COMUN 208VAC	ESQUEMA: B4
CONTENIDO: CONTROL TRANSFERENCIA	RESPONSABLE DEL PROYECTO:	HOJA:
	A. CARMONA	DE: 46
		FECHA DE IMPRESIÓN:
		02-14-2023

RUTA DE ARCHIVO: D:\1.TEMP DIBUJO\2022\D\DYD CAD\OP 26434 FAUNA TORRE 1\ELECTRICOS\B4 CONTROL TRANSFERENCIA.dwg



Copyright (C) Metalandes S.A.S. 2018 All Rights Reserved

The label, box and all information contained on this plane are property of Metalandes S.A.S. No part of this document may be used or distributed without the permission of Metalandes S.A.S.



DISEÑO PLANO:	FECHA:
D. MADRID	29/07/2022
DISEÑO:	FECHA:
D&D CAD	

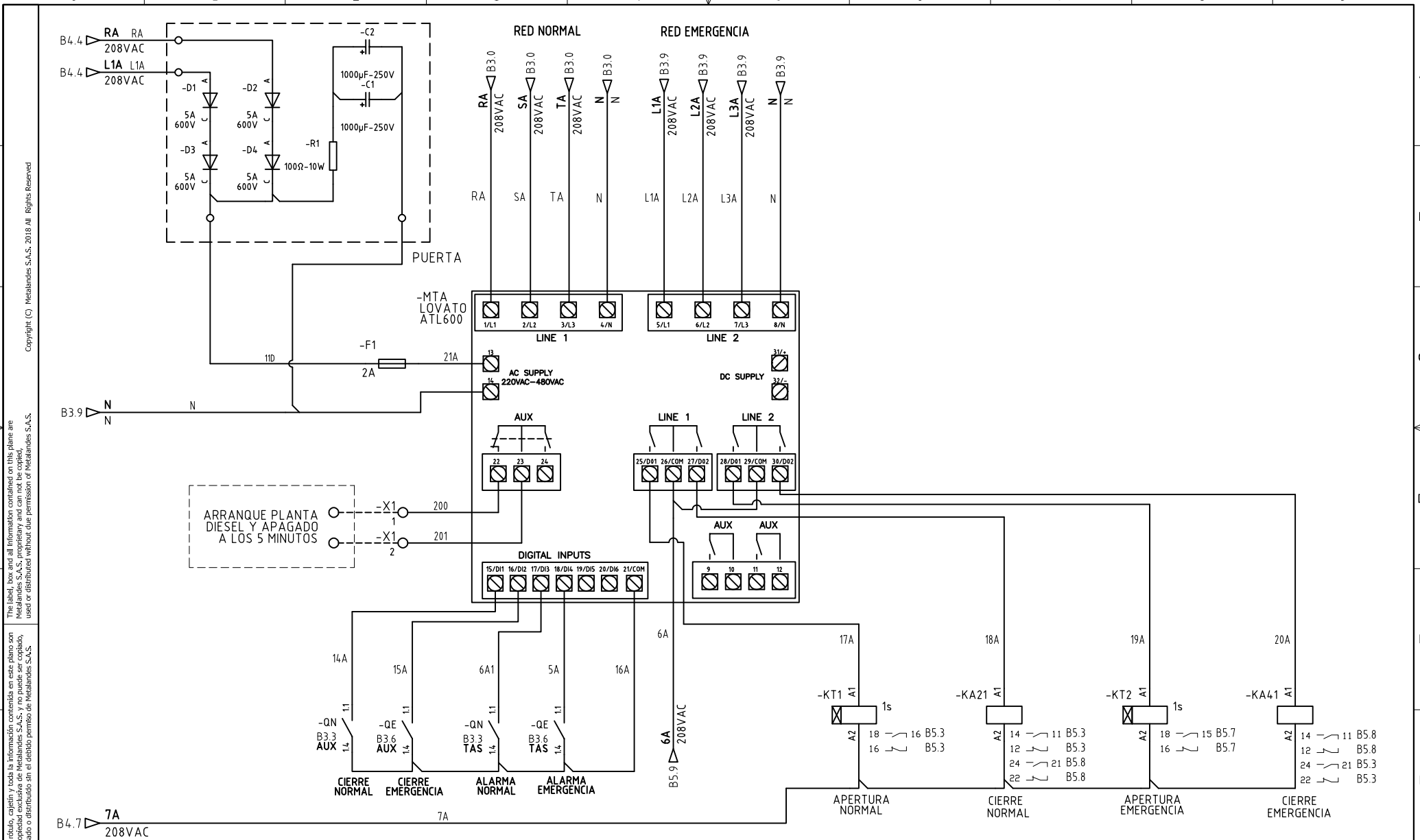


METALANDES S.A.S

CLIENTE: D&D CAD
PROYECTO: FAUNA TORRE 1
CONTENIDO: CONTROL MANDOS MOTORIZADOS
RUTA DE ARCHIVO: D:\1. TEMP DIBUJO\2022\1\DYD CAD\OP 26434 FAUNA TORRE 1\ELECTRICOS\B5 MANDOS MOTORIZADOS.dwg

ORDEN DE PRODUCCIÓN: 26434-2
TAB ZONA COMUN 208VAC
RESPONSABLE DEL PROYECTO: A. CARMONA

VERSIÓN: 01
ESQUEMA: B5
HOJA:
DE: 49
FECHA DE IMPRESIÓN: 02-14-2023



DISEÑO PLANO: D. MADRID DISEÑO: D&D CAD	FECHA: 29/07/2022 FECHA:	CLIENTE: D&D CAD PROYECTO: FAUNA TORRE 1 CONTENIDO: MODULO TRANSFERENCIA	ORDEN DE PRODUCCIÓN: 26434-2 TAB ZONA COMUN 208VAC	VERSIÓN: 01 ESQUEMA: B6
		RUTA DE ARCHIVO: D:\1.TEMP DIBUJO\2022\D\DYD CAD\OP 26434 FAUNA TORRE 1\ELECTRICOS\B6 MODULO TRANSFERENCIA.dwg	RESPONSABLE DEL PROYECTO: A. CARMONA	HOJA: DE: 47
			FECHA DE IMPRESIÓN: 02-14-2023	