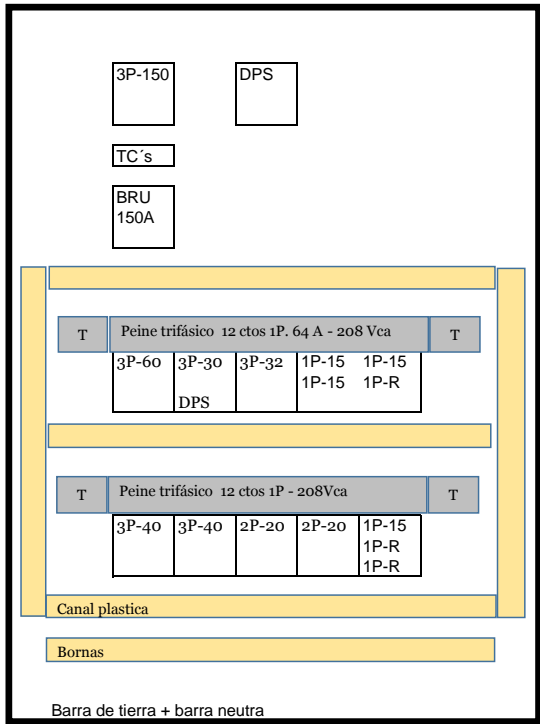
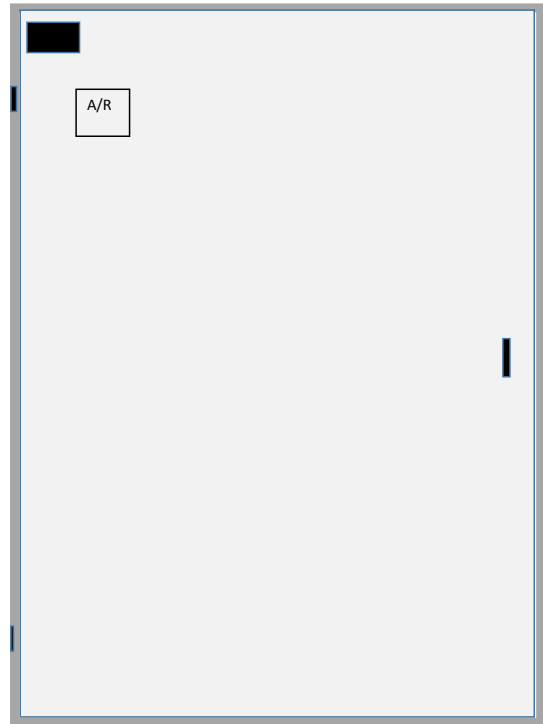


El interruptor de 150A- Marca siemens 10 Ka
 Las BRU - Giravan
 La DPS- la que acostumbra Metalandes
 Los otros interruptores en los paosble Siemens similaress a los LSIS (Interruptores para Riel)
 Los Peine



T- Terminales

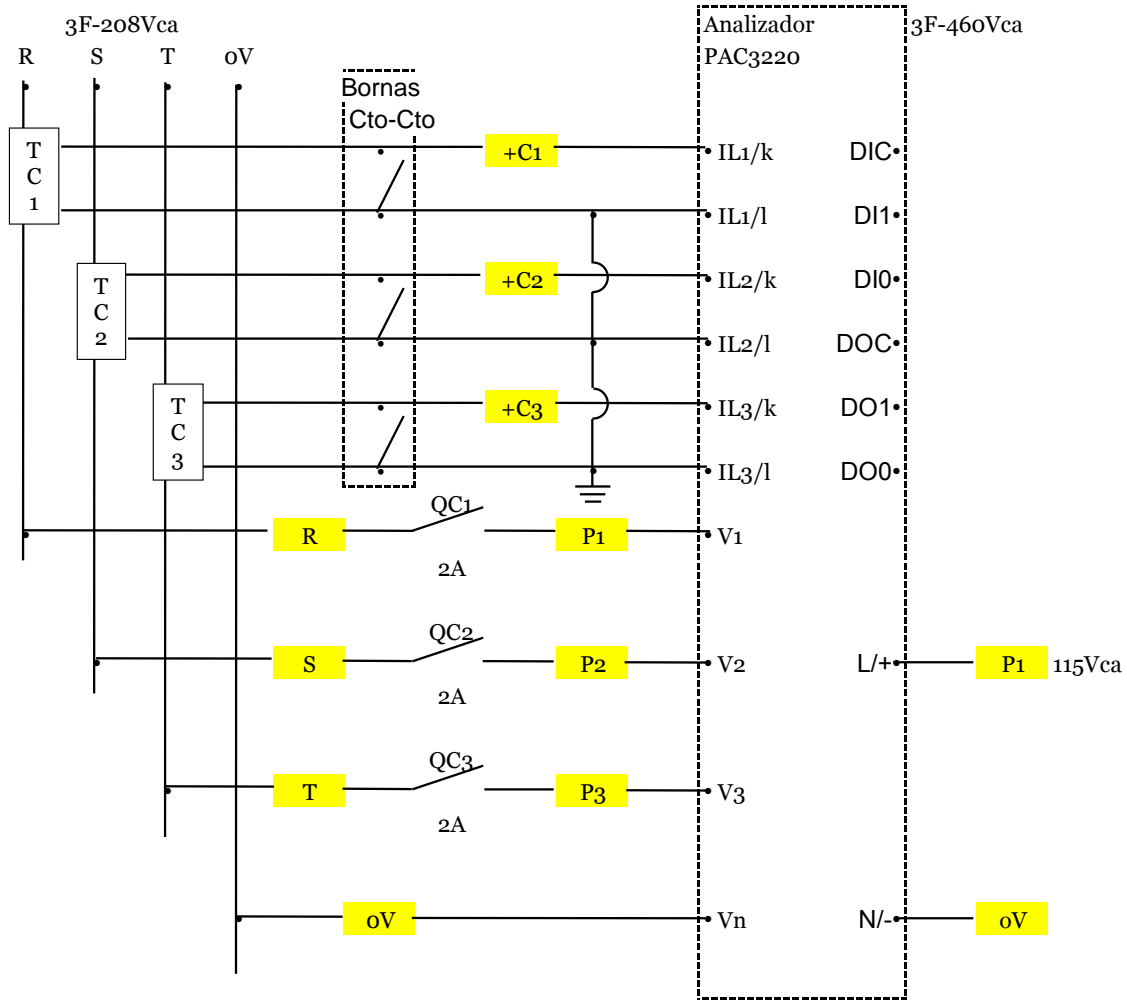
Dimensiones en metros m2 Kilos
 Altura 1,2 3,168 42,768
 Ancho 0,6
 Prof 0,2
 Lámina 16
 Color RAL 7032
 IP 43



SIN ESCALA

S

DIAGRAMA PARA CONECTAR EL ANALIZAR DE REDES



Notas

- 1 Los tres TC con Relación 150/5 .
- 2 Para los tres TC se deben colar bornas para cortocircuito