

El título, cajetín y toda la información contenida en este plano son propiedad exclusiva de Metalandes S.A.S. y no puede ser copiado, usado o distribuido sin el debido permiso de Metalandes S.A.S.

DISEÑO PLANO: D. MADRID  
 FECHA: 20/12/2021  
 DISEÑO: FAGUS  
 FECHA:



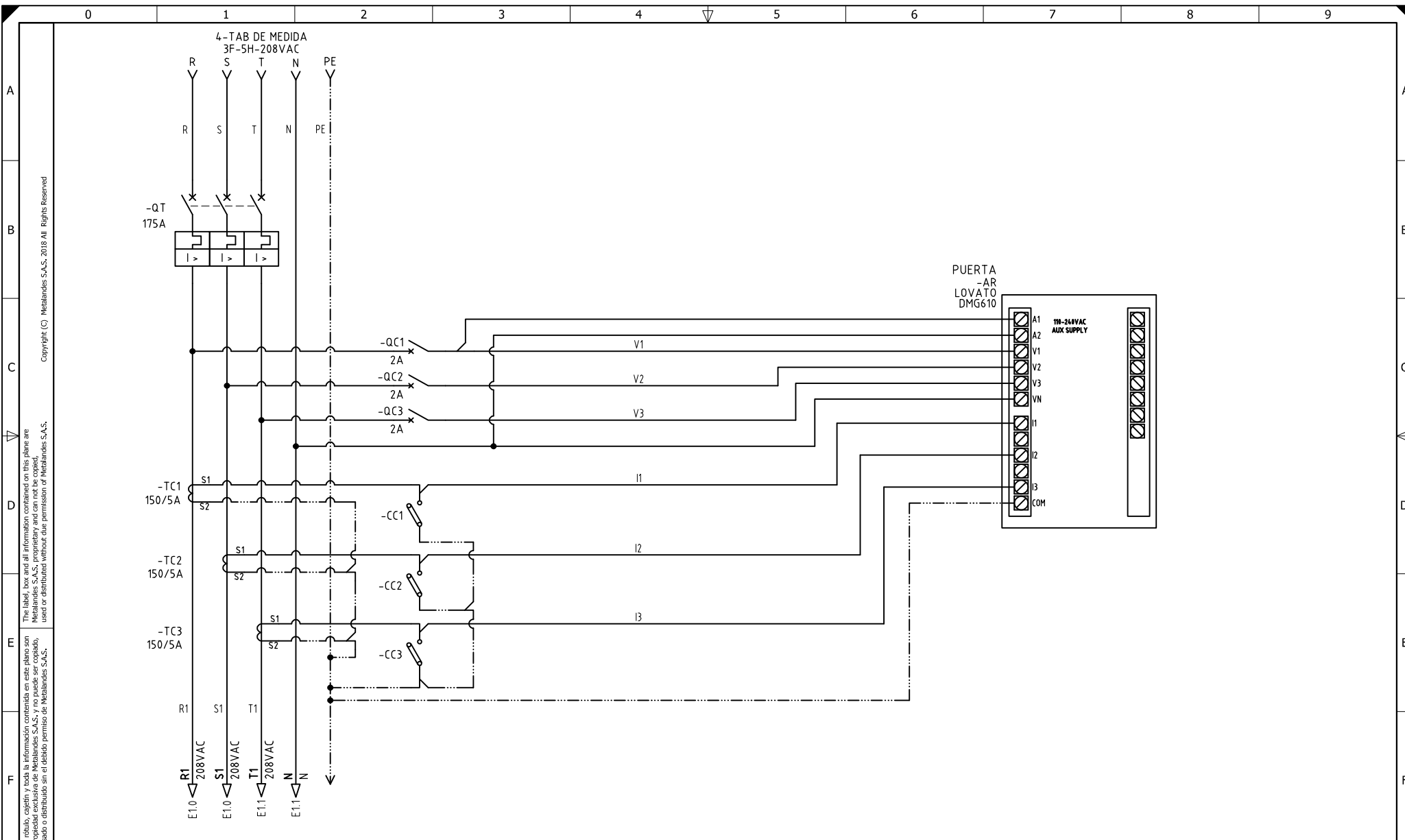
**METALANDES S.A.S**

CLIENTE: FAGUS  
 PROYECTO: PTAP RIO SUCIO CHOCÓ  
 CONTENIDO: UNIFILAR

ORDEN DE PRODUCCIÓN: 26398-5  
 TAB DISTRIBUCION ML-03  
 VERSIÓN: 01  
 ESQUEMA: EU1

RESPONSABLE DEL PROYECTO: F. ARREDONDO  
 HOJA: DE: 18  
 FECHA DE IMPRESIÓN: 03-02-2022

RUTA DE ARCHIVO: D:\1. TEMP DIBUJO\2021\F\FAGUS\OP 26398 PTAP RIO SUCIO CHOCO\ELECTRICOS\EU1 UNIFILAR.dwg



El título, cajetín y toda la información contenida en este plano son propiedad exclusiva de Metalandes S.A.S., y no puede ser copiado, usado o distribuido sin el debido permiso de Metalandes S.A.S.

Copyright (C) Metalandes S.A.S. 2018 All Rights Reserved

DISEÑO PLANO:  
**D. MADRID**  
 DISEÑO:  
**FAGUS**

FECHA:  
 20/12/2021  
 FECHA:  
 \_\_\_\_\_



**METALANDES S.A.S**

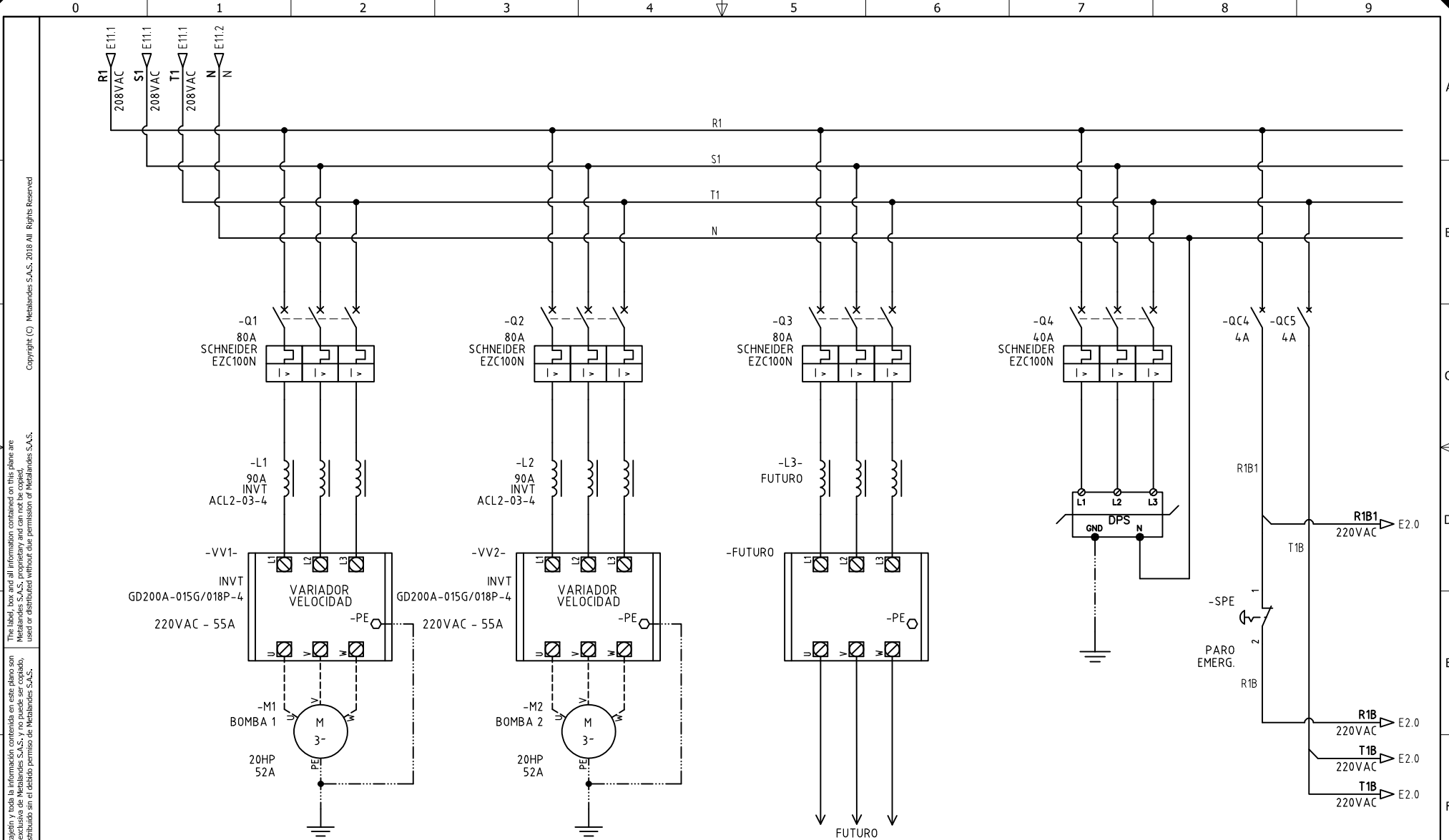
CLIENTE: FAGUS  
 PROYECTO: PTAP RIO SUCIO CHOCÓ  
 CONTENIDO: ANALIZADOR DE REDES

ORDEN DE PRODUCCIÓN: 26398-5  
 TAB DISTRIBUCION ML-03

RESPONSABLE DEL PROYECTO:  
**F. ARREDONDO**

VERSIÓN: 01  
 ESQUEMA: E11  
 HOJA:  
 DE: 34  
 FECHA DE IMPRESIÓN:  
 03-02-2022

RUTA DE ARCHIVO: D:\1.TEMP DIBUJO\2021\F\FAGUS\OP 26398 PTAP RIO SUCIO CHOCO\ELECTRICOS\E11 ANALIZADOR DE REDES.dwg



El título, cajetín y toda la información contenida en este plano son propiedad exclusiva de Metalandes S.A.S., y no puede ser copiado, usado o distribuido sin el debido permiso de Metalandes S.A.S.

Copyright (C) Metalandes S.A.S. 2018 All Rights Reserved

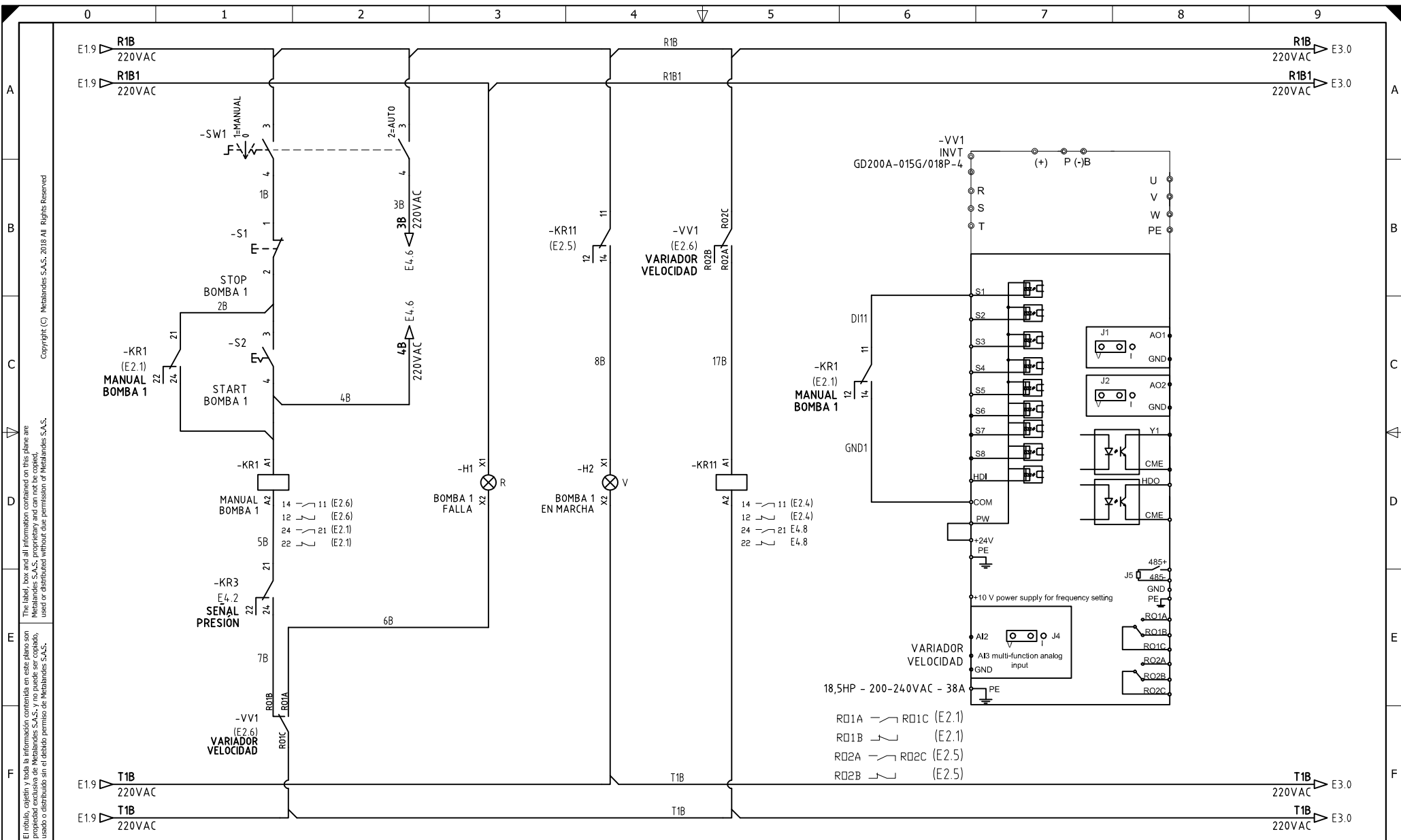
DISEÑO PLANO:	FECHA:
D. MADRID	20/12/2021
DISEÑO:	FECHA:
FAGUS	



**METALANDES S.A.S**

CLIENTE: FAGUS	ORDEN DE PRODUCCIÓN: 26398-5
PROYECTO: PTAP RIO SUCIO CHOCÓ	TAB DISTRIBUCION ML-03
CONTENIDO: ALIMENTACION POTENCIA	RESPONSABLE DEL PROYECTO: F. ARREDONDO
RUTA DE ARCHIVO: D:\1.TEMP DIBUJO\2021\F\FAGUS\OP 26398 PTAP RIO SUCIO CHOCO\ELECTRICOS\E1 ALIMENTACION POTENCIA.dwg	FECHA DE IMPRESIÓN: 03-02-2022

VERSIÓN: 01
ESQUEMA: E1
HOJA:
DE: 28



DISEÑO PLANO:  
 D. MADRID  
 DISEÑO:  
 FAGUS

FECHA:  
 20/12/2021  
 FECHA:



**METALANDES S.A.S**

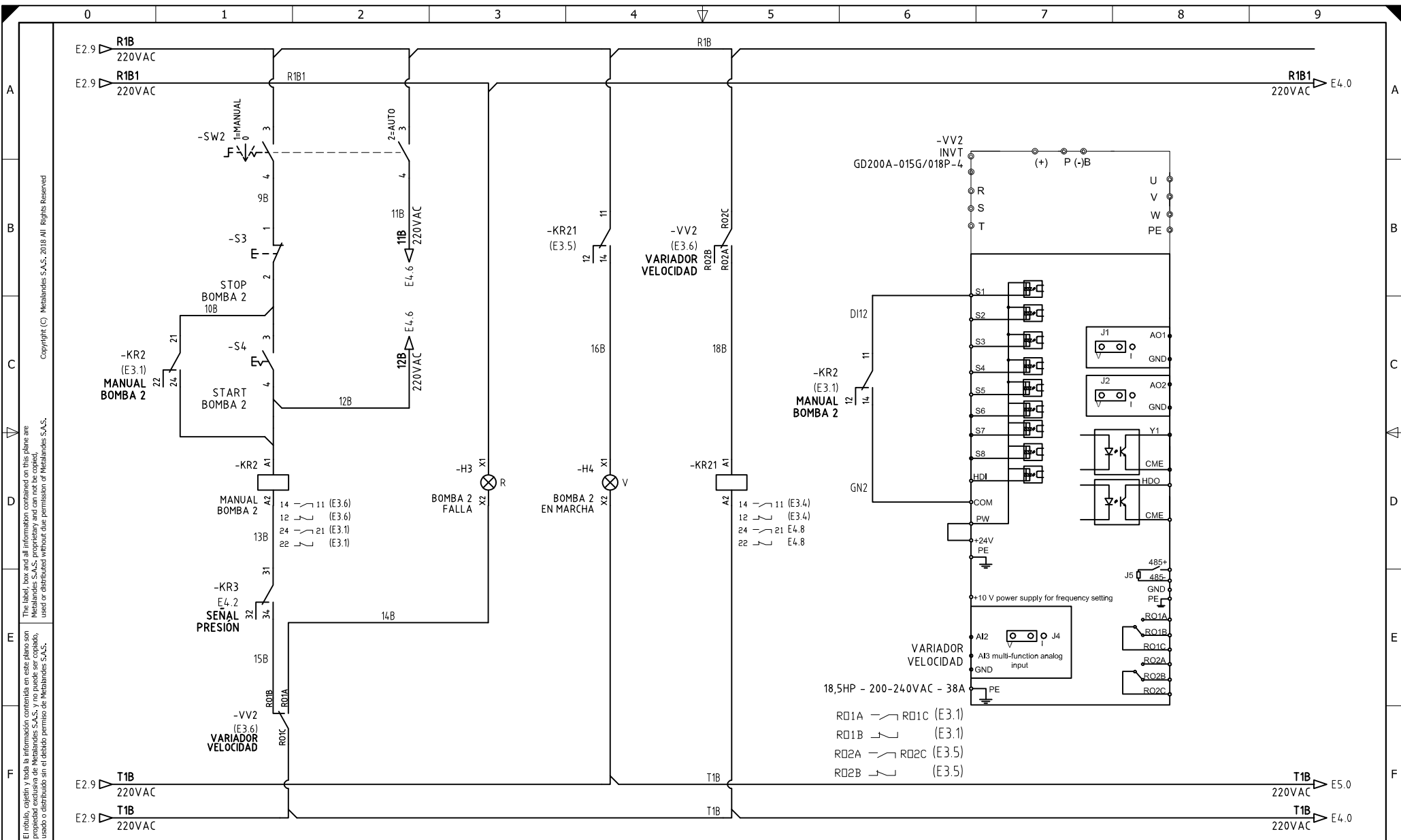
CLIENTE: FAGUS  
 PROYECTO: PTAP RIO SUCIO CHOCÓ  
 CONTENIDO: CONTROL VARIADOR DE VELOCIDAD

ORDEN DE PRODUCCIÓN: 26398-5  
 TAB DISTRIBUCION ML-03

RESPONSABLE DEL PROYECTO:  
 F. ARREDONDO

VERSIÓN: 01  
 ESQUEMA: E2  
 HOJA:  
 DE: 29  
 FECHA DE IMPRESIÓN:  
 03-02-2022

RUTA DE ARCHIVO: D:\1.TEMP DIBUJO\2021\F\FAGUS\TOP 26398 PTAP RIO SUCIO CHOCO\ELECTRICOS\E2 CONTROL ARRANQUE SUAVE.dwg



El título, cajetín y toda la información contenida en este plano son propiedad exclusiva de Metalandes S.A.S., y no puede ser copiado, usado o distribuido sin el debido permiso de Metalandes S.A.S.

Copyright (C) Metalandes S.A.S. 2018 All Rights Reserved

DISEÑO PLANO: D. MADRID  
 FECHA: 20/12/2021  
 DISEÑO: FAGUS  
 FECHA:

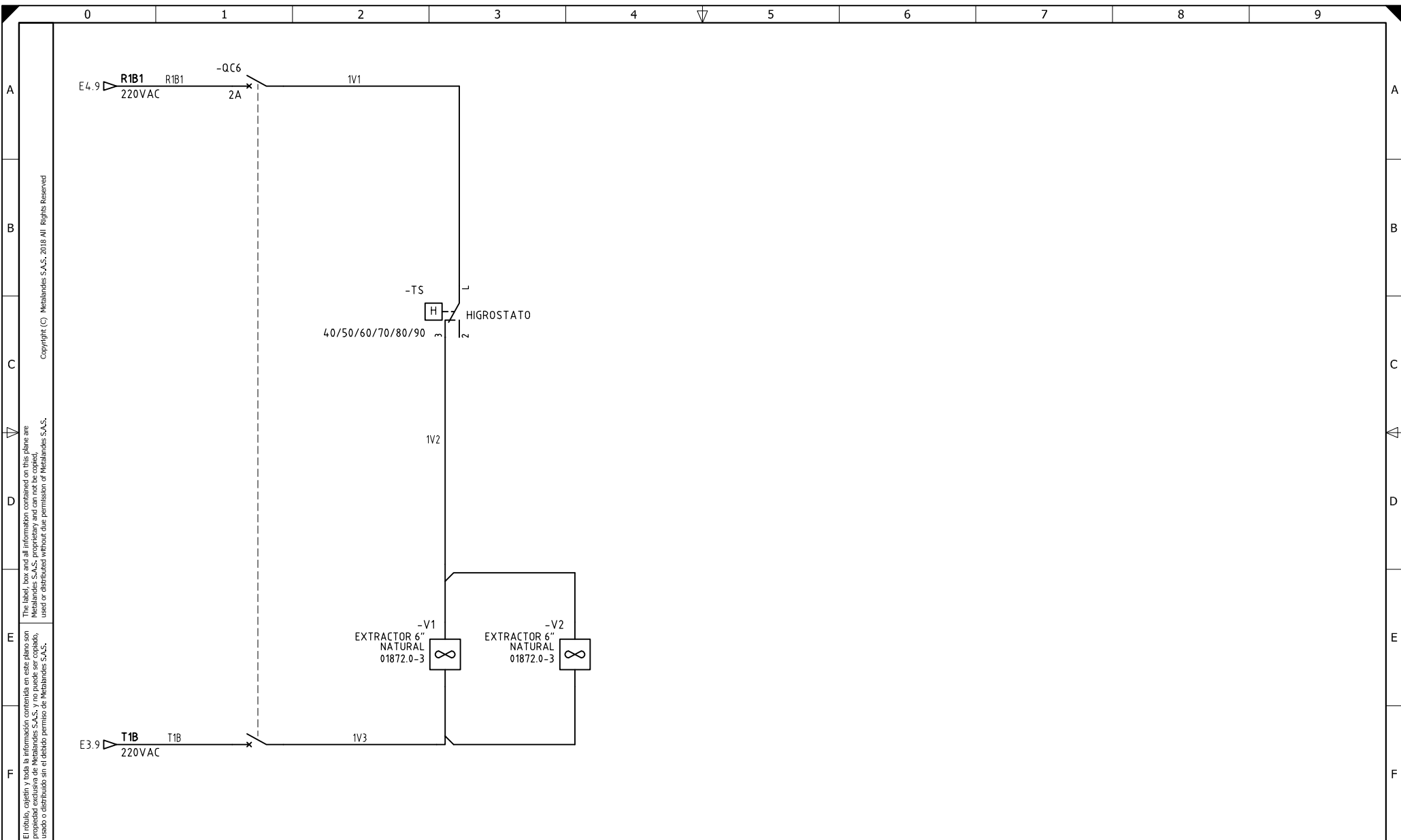


**METALANDES S.A.S**

CLIENTE: FAGUS  
 PROYECTO: PTAP RIO SUCIO CHOCÓ  
 CONTENIDO: CONTROL VARIADOR DE VELOCIDAD  
 RUTA DE ARCHIVO: D:\1.TEMP DIBUJO\2021\F\FAGUS\TOP 26398 PTAP RIO SUCIO CHOCO\ELECTRICOS\E3 CONTROL ARRANQUE SUAVE.dwg

ORDEN DE PRODUCCIÓN: 26398-5  
 TAB DISTRIBUCION ML-03  
 RESPONSABLE DEL PROYECTO: F. ARREDONDO  
 VERSIÓN: 01  
 ESQUEMA: E3  
 HOJA:  
 DE: 30  
 FECHA DE IMPRESIÓN: 03-02-2022





El título, cajetín y toda la información contenida en este plano son propiedad exclusiva de Metalandes S.A.S., y no puede ser copiado, usado o distribuido sin el debido permiso de Metalandes S.A.S. Copyright (C) Metalandes S.A.S. 2018 All Rights Reserved

DISEÑO PLANO:	FECHA:
D. MADRID	20/12/2021
DISEÑO:	FECHA:
FAGUS	



CLIENTE: FAGUS
PROYECTO: PTAP RIO SUCIO CHOCÓ
CONTENIDO: CONTROL VENTILACION
RUTA DE ARCHIVO: D:\1.TEMP DIBUJO\2021\F\FAGUS\OP 26398 PTAP RIO SUCIO CHOCO\ELECTRICOS\ES CONTROL VENTILACION.dwg

ORDEN DE PRODUCCIÓN: 26398-5	VERSIÓN: 01
TAB DISTRIBUCION ML-03	ESQUEMA: E5
RESPONSABLE DEL PROYECTO: F. ARREDONDO	HOJA: DE: 35
	FECHA DE IMPRESIÓN: 03-02-2022