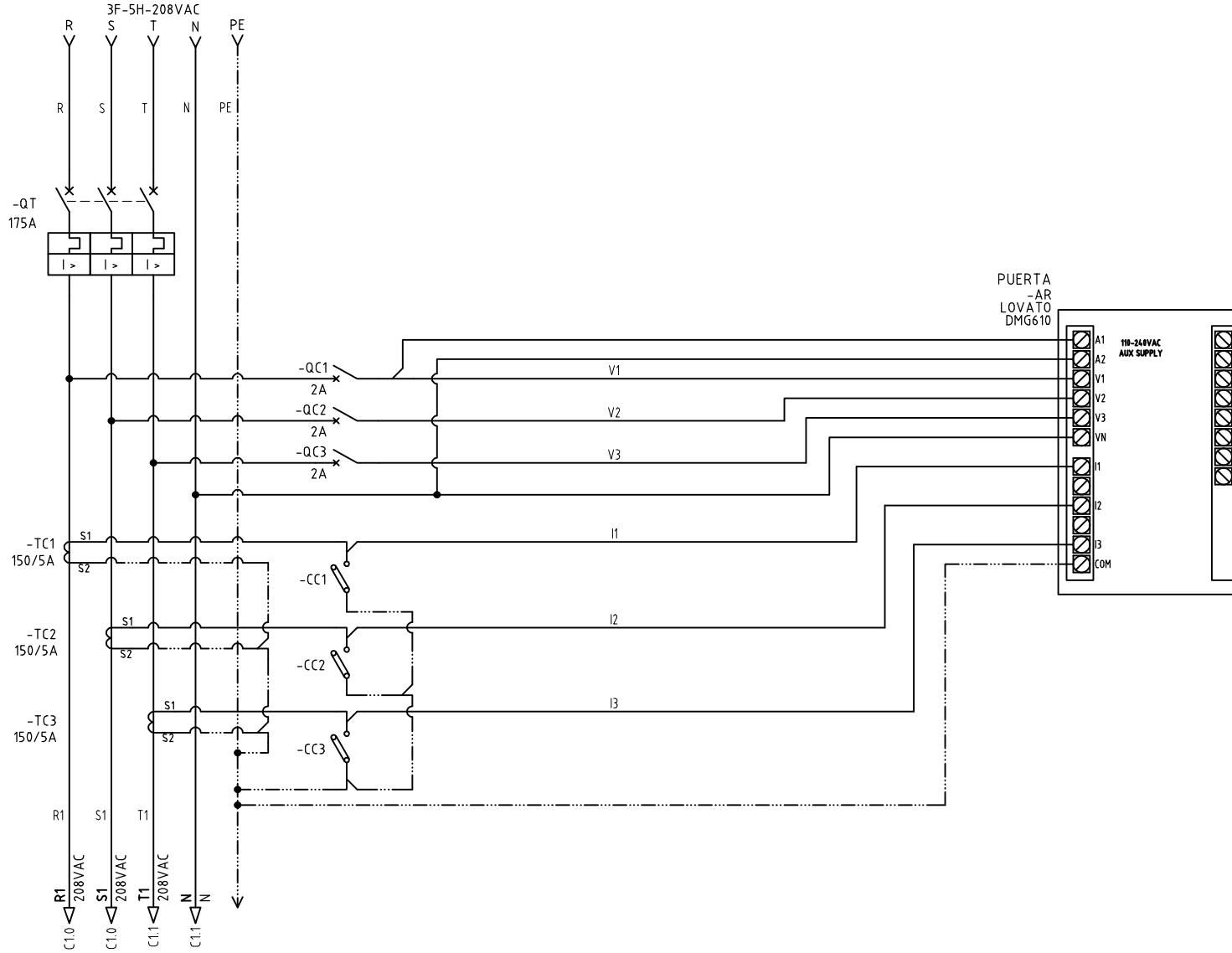


2-TAB DISTRIBUCION Y TRANSFERENCIA ML-01



El título, cajetín y toda la información contenida en este plano son propiedad exclusiva de Metalandes S.A.S. y no puede ser copiado, usado o distribuido sin el debido permiso de Metalandes S.A.S.

Copyright (C) Metalandes S.A.S. 2018 All Rights Reserved

DISEÑO PLANO:
D. MADRID
DISEÑO:
FAGUS

FECHA:
20/12/2021

FECHAR



METALANDES S.A.S

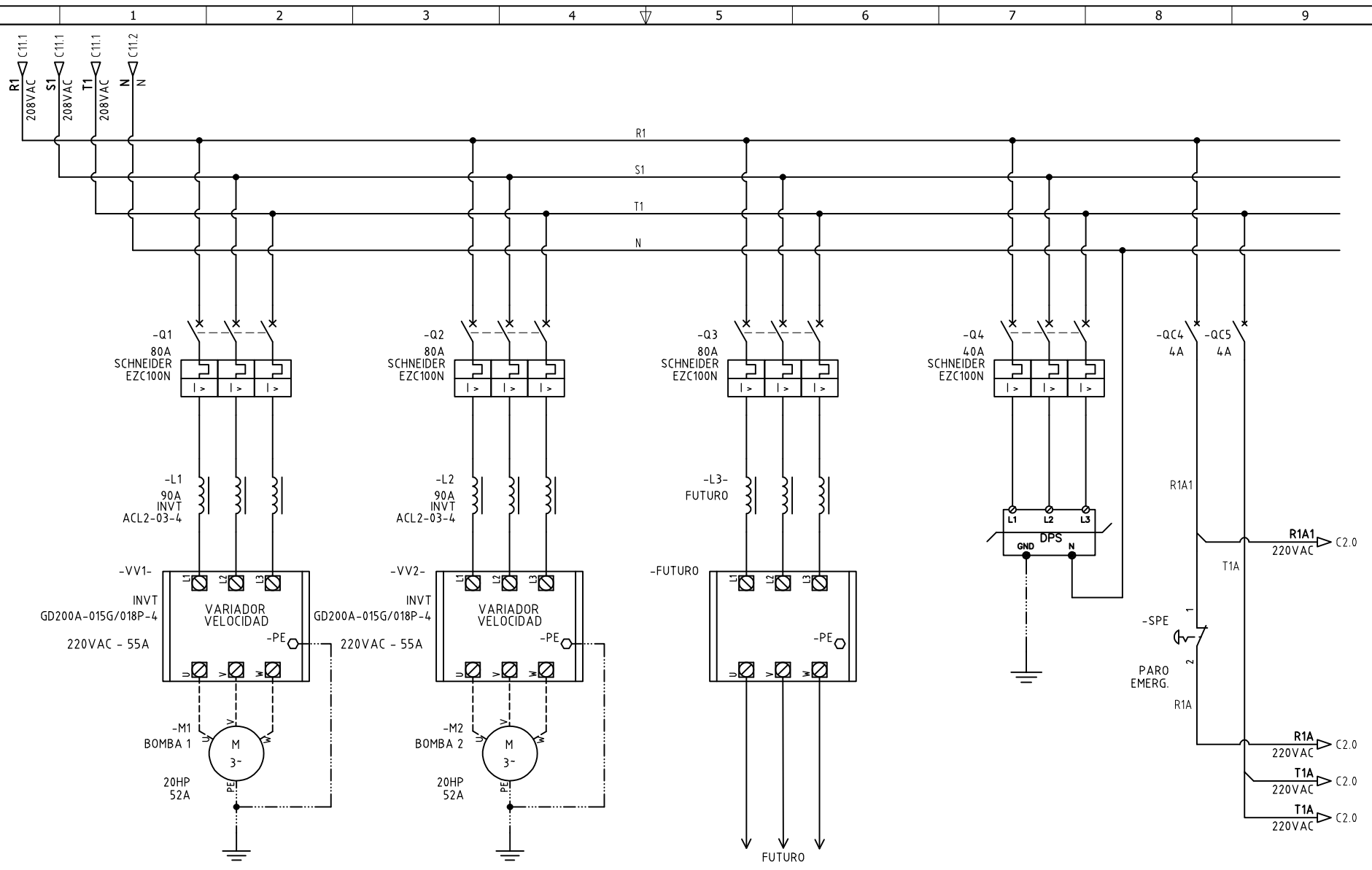
CLIENTE: FAGUS
PROYECTO: PTAP RIO SUCIO CHOCÓ
CONTENIDO: ANALIZADOR DE REDES

ORDEN DE PRODUCCIÓN: 26398-3
TAB DISTRIBUCION ML-02

RESPONSABLE DEL PROYECTO:
F. ARREDONDO

VERSIÓN: 01
ESQUEMA: C11
HOJA:
DE: 32
FECHA DE IMPRESIÓN:
03-02-2022

RUTA DE ARCHIVO: D:\1.TEMP DIBUJO\2021\F\FAGUS\OP 26398 PTAP RIO SUCIO CHOCO\ELECTRICOS\C11 ANALIZADOR DE REDES.dwg



DISEÑO PLANO: D. MADRID
 DISEÑO: FAGUS
 FECHA: 20/12/2021



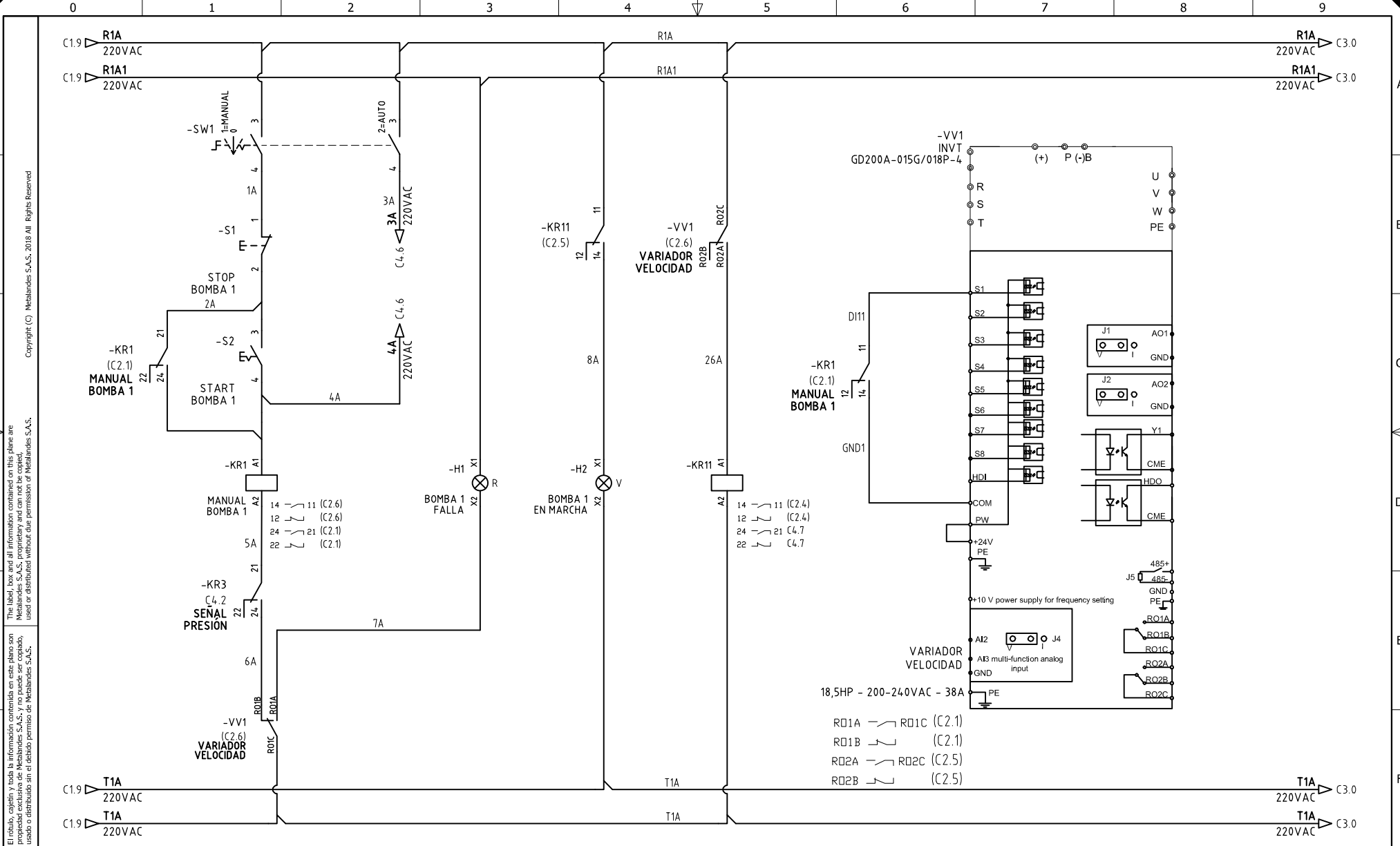
METALANDES S.A.S

CLIENTE: FAGUS
 PROYECTO: PTAP RIO SUCIO CHOCÓ
 CONTENIDO: ALIMENTACION POTENCIA

ORDEN DE PRODUCCIÓN: 26398-3
 TAB DISTRIBUCION ML-02
 RESPONSABLE DEL PROYECTO: F. ARREDONDO

RUTA DE ARCHIVO: D:\1.TEMP DIBUJO\2021\F\FAGUS\OP 26398 PTAP RIO SUCIO CHOCO\ELECTRICOS\C1 ALIMENTACION POTENCIA.dwg

VERSIÓN: 01
 ESQUEMA: C1
 HOJA:
 DE: 22
 FECHA DE IMPRESIÓN:
 03-02-2022



El título, cajetín y toda la información contenida en este plano son propiedad exclusiva de Metalandes S.A.S., y no puede ser copiado, usado o distribuido sin el debido permiso de Metalandes S.A.S.
 The label, box and all information contained on this plane are property exclusive of Metalandes S.A.S., proprietary and can not be copied, used or distributed without due permission of Metalandes S.A.S.

Copyright (C) Metalandes S.A.S. 2018 All Rights Reserved

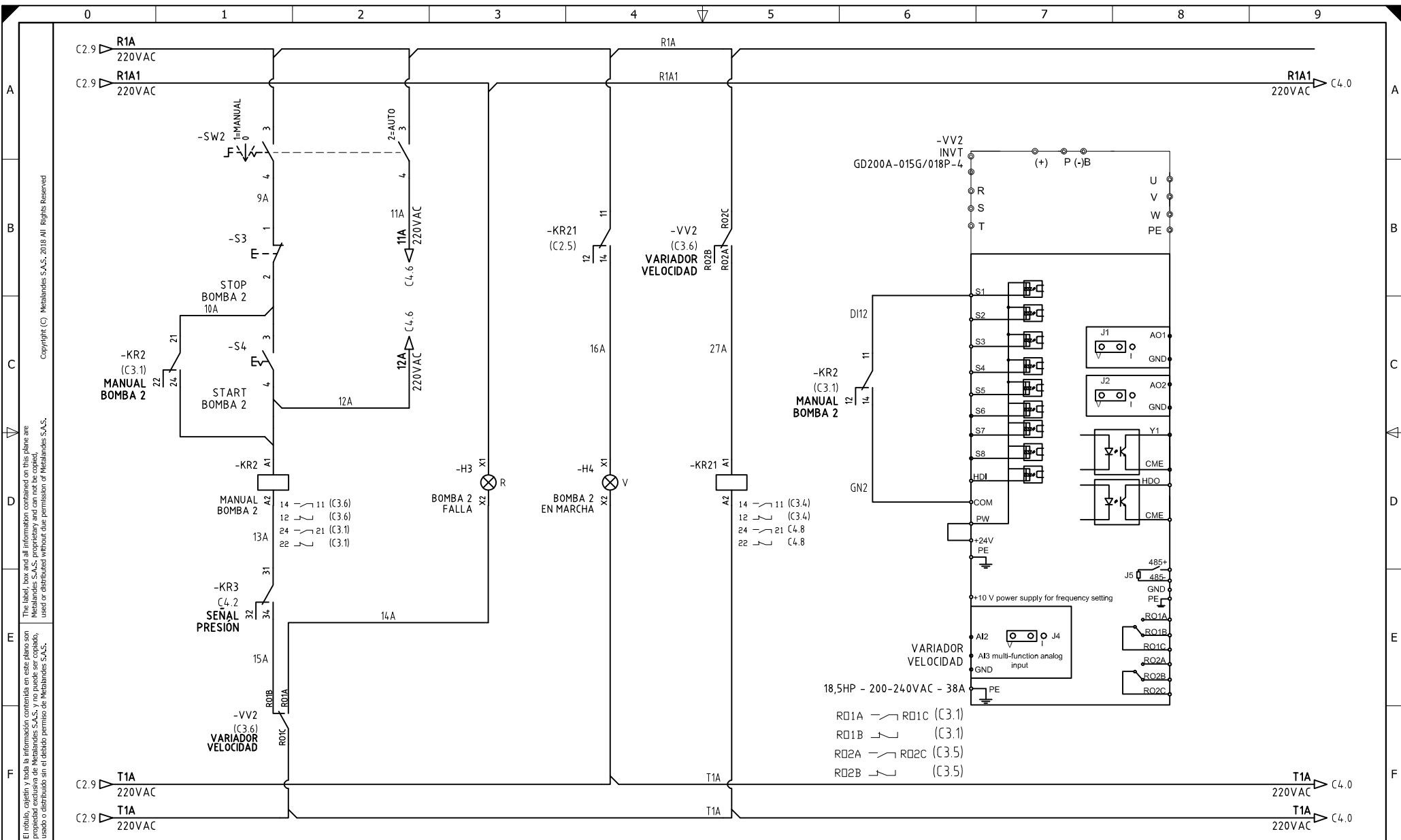
DISEÑO PLANO: D. MADRID
 DISEÑO: FAGUS
 FECHA: 20/12/2021



METALANDES S.A.S

CLIENTE: FAGUS
 PROYECTO: PTAP RIO SUCIO CHOCO
 CONTENIDO: CONTROL VARIADOR VELOCIDAD
 RUTA DE ARCHIVO: D:\1.TEMP DIBUJO\2021\F\FAGUS\OP 26398 PTAP RIO SUCIO CHOCO\ELECTRICOS\C2 CONTROL ARRANQUE SUAVE.dwg

ORDEN DE PRODUCCIÓN: 26398-3
 TAB DISTRIBUCION ML-02
 RESPONSABLE DEL PROYECTO: F. ARREDONDO
 VERSIÓN: 01
 ESQUEMA: C2
 HOJA: DE: 23
 FECHA DE IMPRESIÓN: 03-02-2022



El título, cajetín y toda la información contenida en este plano son propiedad exclusiva de Metalandes S.A.S., y no puede ser copiado, usado o distribuido sin el debido permiso de Metalandes S.A.S.

Copyright (C) Metalandes S.A.S. 2018 All Rights Reserved

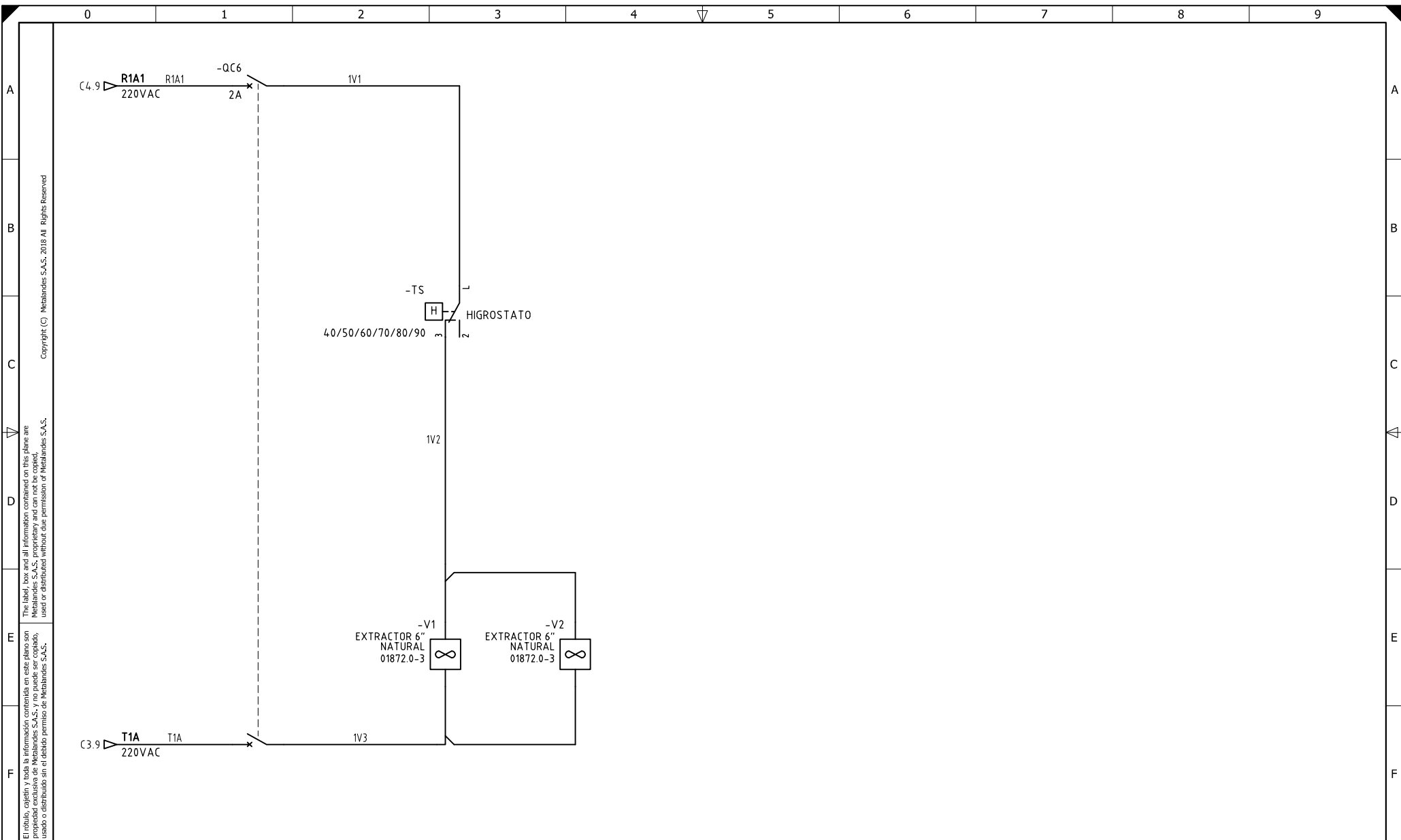
DISEÑO PLANO: D. MADRID
 DISEÑO: FAGUS
 FECHA: 20/12/2021
 FECHA:



METALANDES S.A.S

CLIENTE: FAGUS
 PROYECTO: PTAP RIO SUCIO CHOCÓ
 CONTENIDO: CONTROL VARIADOR VELOCIDAD
 RUTA DE ARCHIVO: D:\1.TEMP DIBUJO\2021\F\FAGUS\OP 26398 PTAP RIO SUCIO CHOCO\ELECTRICOS\C3 CONTROL ARRANQUE SUAVE.dwg

ORDEN DE PRODUCCIÓN: 26398-3
 TAB DISTRIBUCION ML-02
 RESPONSABLE DEL PROYECTO: F. ARREDONDO
 VERSIÓN: 01
 ESQUEMA: C3
 HOJA:
 DE: 24
 FECHA DE IMPRESIÓN: 03-02-2022



El título, cajetín y toda la información contenida en este plano son propiedad exclusiva de Metalandes S.A.S., y no puede ser copiado, usado o distribuido sin el debido permiso de Metalandes S.A.S.

Copyright (C) Metalandes S.A.S. 2018 All Rights Reserved

DISEÑO PLANO: D. MADRID
 DISEÑO: FAGUS

FECHA: 20/12/2021
 FECHA:



METALANDES S.A.S

CLIENTE: FAGUS
 PROYECTO: PTAP RIO SUCIO CHOCÓ
 CONTENIDO: CONTROL VENTILACION

ORDEN DE PRODUCCIÓN: 26398-3
 TAB DISTRIBUCION ML-02
 RESPONSABLE DEL PROYECTO:
 F. ARREDONDO

VERSIÓN: 01
 ESQUEMA: C5
 HOJA:
 DE: 33
 FECHA DE IMPRESIÓN:
 03-02-2022

RUTA DE ARCHIVO: D:\1.TEMP DIBUJO\2021\F\FAGUS\OP 26398 PTAP RIO SUCIO CHOCO\ELECTRICOS\C5 CONTROL VENTILACION.dwg