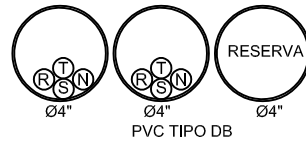


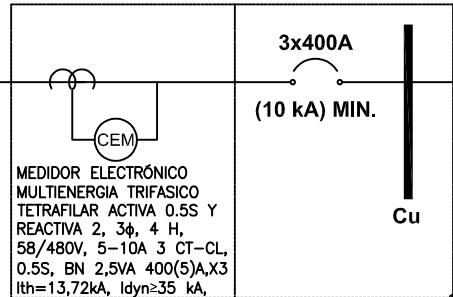
El título, cajetín y toda la información contenida en este plano son propiedad exclusiva de Metalandes S.A.S., y no puede ser copiado, usado o distribuido sin el debido permiso de Metalandes S.A.S.  
 Copyright (C) Metalandes S.A.S. 2018 All Rights Reserved

**TRANSFORMADOR No.1**  
**EN ACEITE**  
**112.5 kVA, 3Ø**  
**13.200/208-120 V**



**TUBERIA PVC-DB**  
**2Ø4"**  
**3x(2x4/0)+(2x2/0)**  
**CU THHN/THWN**

**MEDIDOR DE ENERGIA UBICADO EN**  
**PEDESTAL IP54 (ESTE SOLO EN CASO**  
**QUE LO SOLICITE EL OPERADOR DE RED)**



Cu 379A 3F - 5H - 208V Icc 10

**CABLE Cu Desnudo**  
**No. 2/0 AWG**  
**PUESTA**  
**A TIERRA**

**3x(2x4/0)**  
**+ (2x2/0)**  
**+(1/0)**  
**Cu, AWG**  
**THHN-THWN-2**  
**PVC-DB 2Ø4"**  
**L: 20 m**

2-TAB DISTRIBUCION Y TRANSFERENCIA ML-01

DISEÑO PLANO:  
**D. MADRID**  
 DISEÑO:  
**FAGUS**

FECHA:  
 20/12/2021  
 FECHA:



**METALANDES S.A.S**

CLIENTE: FAGUS  
 PROYECTO: PTAP RIO SUCIO CHOCÓ  
 CONTENIDO: UNIFILAR

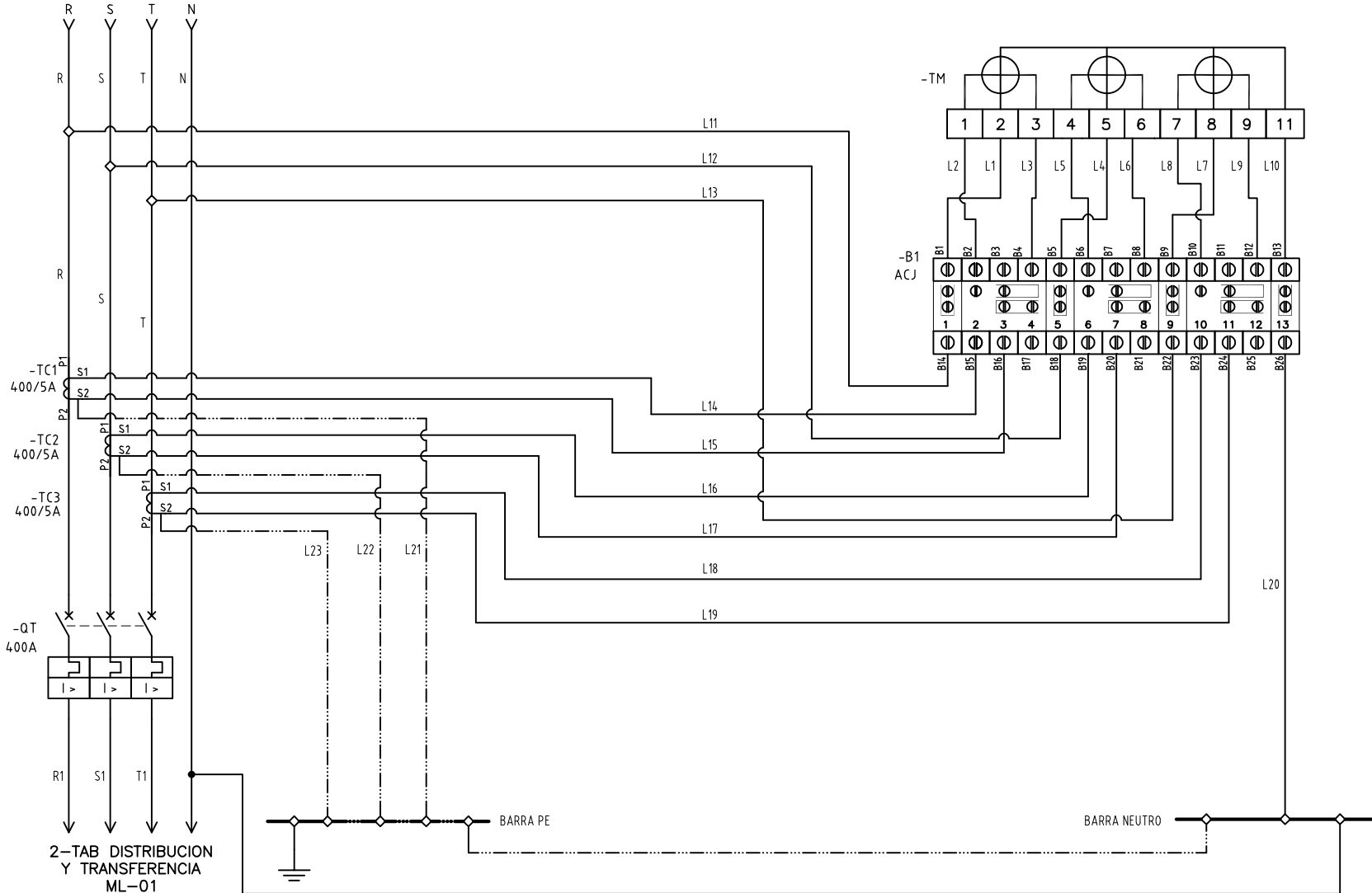
ORDEN DE PRODUCCIÓN: 26398-1  
 TAB DE MEDIDA 400A  
 RESPONSABLE DEL PROYECTO:  
**F. ARREDONDO**

VERSIÓN: 01  
 ESQUEMA: AU1  
 HOJA:  
 DE: 9  
 FECHA DE IMPRESIÓN:  
 03-02-2022

RUTA DE ARCHIVO: D:\1\_TEMP DIBUJO\2021\F\FAGUS\OP 26398 PTAP RIO SUCIO CHOCO\ELECTRICOS\AU1 UNIFILAR.dwg

TRANSFORMADOR No.1 EN ACEITE

112.5 kVA, 3Ø  
 13,200/208-120 V  
 3F+N+PE-208VAC



El título, cajetín y toda la información contenida en este plano son propiedad exclusiva de Metalandes S.A.S., y no puede ser copiado, usado o distribuido sin el debido permiso de Metalandes S.A.S.

Copyright (C) Metalandes S.A.S. 2018 All Rights Reserved

DISEÑO PLANO:	FECHA:
D. MADRID	20/12/2021
DISEÑO:	FECHA:
FAGUS	



**METALANDES S.A.S**

CLIENTE: FAGUS	ORDEN DE PRODUCCIÓN: 26398-1
PROYECTO: PTAP RIO SUCIO CHOCÓ	TAB DE MEDIDA 400A
CONTENIDO: MEDIDA SEMIDIRECTA 208VAC - 3TC 'S	RESPONSABLE DEL PROYECTO: F. ARREDONDO
RUTA DE ARCHIVO: D:\1_TEMP_DIBUJO\2021\F\FAGUS\OP 26398 PTAP RIO SUCIO CHOCO\ELECTRICOS\A1 MEDIDOR.dwg	FECHA DE IMPRESIÓN: 03-02-2022

VERSIÓN: 01
ESQUEMA: A1
HOJA:
DE: 19
FECHA DE IMPRESIÓN: 03-02-2022

CODIGO CONDUCTOR	COLOR	CALIBRE	DESCRIPCIÓN
L1	AMARILLO	14	De B1 a Borne 2 Medidor
L2	AMARILLO	16	De B2 a Borne 1 Medidor
L3	BLANCO	16	De B4 a Borne 3 Medidor
L4	AZUL	14	De B5 a Borne 5 Medidor
L5	AZUL	16	De B6 a Borne 4 Medidor
L6	BLANCO	16	De B8 a Borne 6 Medidor
L7	ROJO	14	De B9 a Borne 8 Medidor
L8	ROJO	16	De B10 a Borne 7 Medidor
L9	BLANCO	16	De B12 a Borne 9 Medidor
L10	BLANCO	14	De B13 a Borne 11 Medidor
L11	AMARILLO	14	De Barraje principal Fase R a B14
L12	AZUL	14	De Barraje principal Fase S a B18
L13	ROJO	14	De Barraje principal Fase T a B22
L14	AMARILLO	16	De Borne S1 de TC1 a B15
L15	BLANCO	16	De Borne S2 de TC1 a B16
L16	AZUL	16	De Borne S1 de TC2 a B19
L17	BLANCO	16	De Borne S2 de TC2 a B20
L18	ROJO	16	De Borne S1 de TC3 a B23
L19	BLANCO	16	De Borne S2 de TC3 a B24
L20	BLANCO	14	De B26 a BN
L21	VERDE	16	De Borne S2 de TC1 a BT
L22	VERDE	16	De Borne S2 de TC2 a BT
L23	VERDE	16	De Borne S2 de TC3 a BT

El título, cajetín y toda la información contenida en este plano son propiedad exclusiva de Metalandes S.A.S. y no puede ser copiado, usado o distribuido sin el debido permiso de Metalandes S.A.S.

Copyright (C) Metalandes S.A.S. 2018 All Rights Reserved

DISEÑO PLANO:  
D. MADRID  
DISEÑO:  
FAGUS

FECHA:  
20/12/2021  
FECHA:



**METALANDES S.A.S**

CLIENTE: FAGUS  
PROYECTO: PTAP RIO SUCIO CHOCÓ  
CONTENIDO: CARTA DE CABLEADO

ORDEN DE PRODUCCIÓN: 26398-1  
TAB DE MEDIDA 400A  
RESPONSABLE DEL PROYECTO:  
F. ARREDONDO

VERSIÓN: 01  
ESQUEMA: A2  
HOJA:  
DE: 20  
FECHA DE IMPRESIÓN:  
03-02-2022

RUTA DE ARCHIVO: D:\1.TEMP DIBUJO\2021\F\FAGUS\OP 26398 PTAP RIO SUCIO CHOCO\ELECTRICOS\A2 CARTA DE CABLEADO.dwg