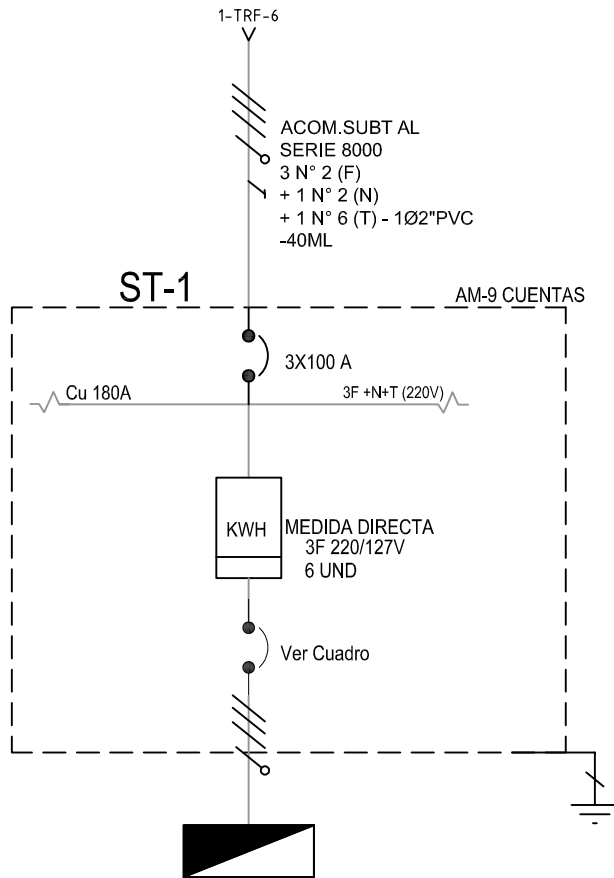


El título, cajetín y toda la información contenida en este plano son propiedad exclusiva de Metalandes S.A.S., y no puede ser copiado, usado o distribuido sin el debido permiso de Metalandes S.A.S.
 Copyright (C) Metalandes S.A.S. 2018 All Rights Reserved



DESCRIPCION	PROTECCION	CALIBRE
C-432	3X63	6
C-433	3X63	6
C-434	3X63	6
C-435	3X80	6
C-436	3X80	4
C-437	3X80	4

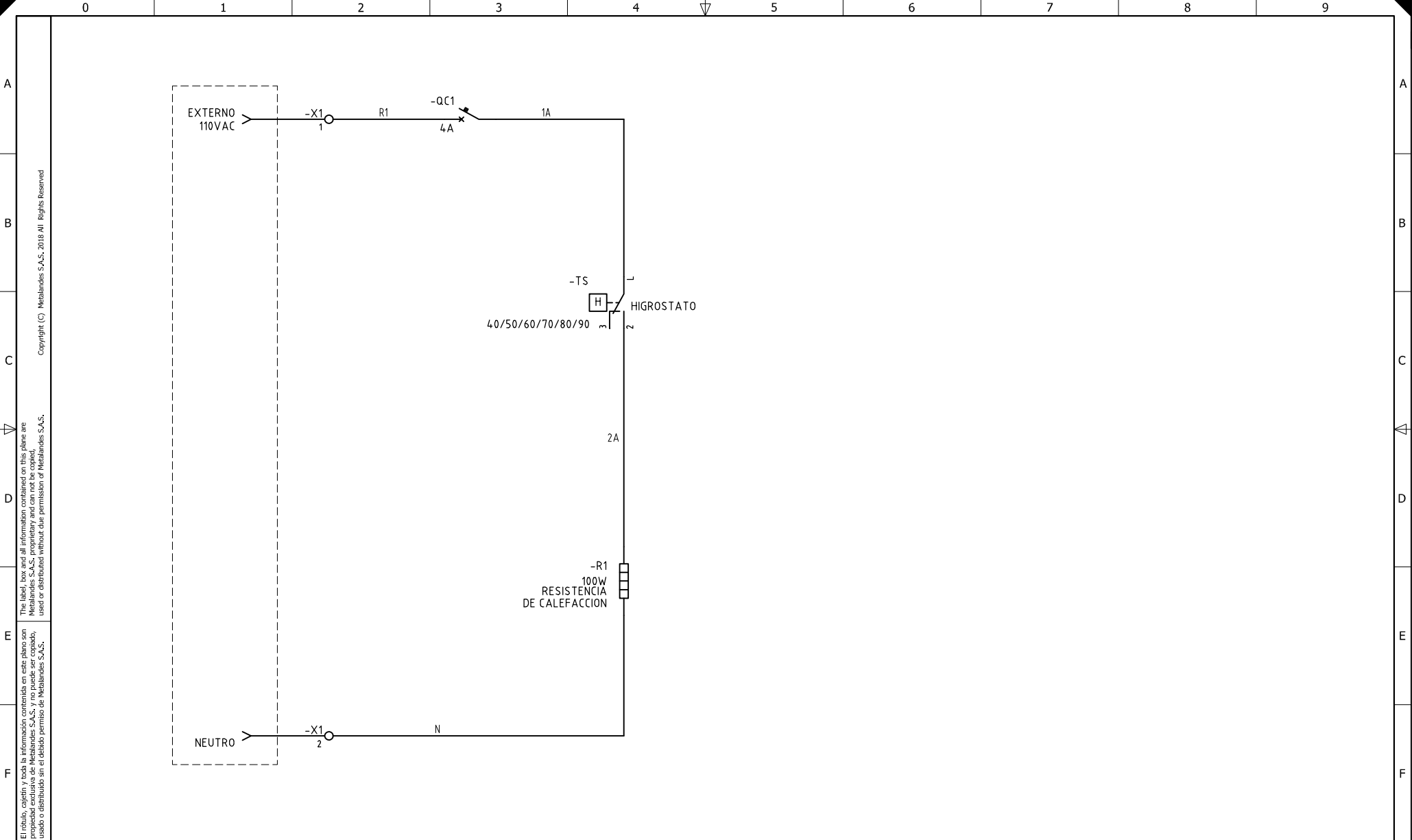
DISEÑO PLANO: D. MADRID
 DISEÑO: PROM. GRUPO P. VERDE
 FECHA: 23/11/2021



CLIENTE: PROMOTORA GRUPO PRADO VERDE
 PROYECTO: PRADO VERDE
 CONTENIDO: UNIFILAR

ORDEN DE PRODUCCIÓN: 26397-2
 ST1-TRF-6
 RESPONSABLE DEL PROYECTO: E. GRAJALES
 VERSIÓN: 01
 ESQUEMA: BU1
 HOJA: DE: 15
 FECHA DE IMPRESIÓN: 03-02-2022

RUTA DE ARCHIVO: D:\1.TEMP DIBUJO\2021\PA\PROMOTORA PRADO VERDE\OP 26397 PRADO VERDE\ELECTRICOS\BU1 UNIFILAR.dwg



El título, cajetín y toda la información contenida en este plano son propiedad exclusiva de Metalandes S.A.S., y no puede ser copiado, usado o distribuido sin el debido permiso de Metalandes S.A.S.

Copyright (C) Metalandes S.A.S. 2018 All Rights Reserved

DISEÑO PLANO:	FECHA:
D. MADRID	23/11/2021
DISEÑO:	FECHA:
PROM. GRUPO P. VERDE	



CLIENTE: PROMOTORA GRUPO PRADO VERDE	ORDEN DE PRODUCCIÓN: 26397-2
PROYECTO: PRADO VERDE	ST1-TRF-6
CONTENIDO: CONTROL DE TEMPERATURA	RESPONSABLE DEL PROYECTO: E. GRAJALES
RUTA DE ARCHIVO: D:\1.TEMP DIBUJO\2021\1\PROMOTORA PRADO VERDE\OP 26397 PRADO VERDE\ELECTRICOS\B1 CONTROL DE TEMPERATURA.dwg	FECHA DE IMPRESIÓN: 03-02-2022

VERSIÓN: 01
ESQUEMA: B1
HOJA:
DE: 18