

DISEÑO PLANO: D. MADRID
DISEÑO: MUSEO DE ANTIOQUIA

FECHA: 08/02/2023
FECHA:

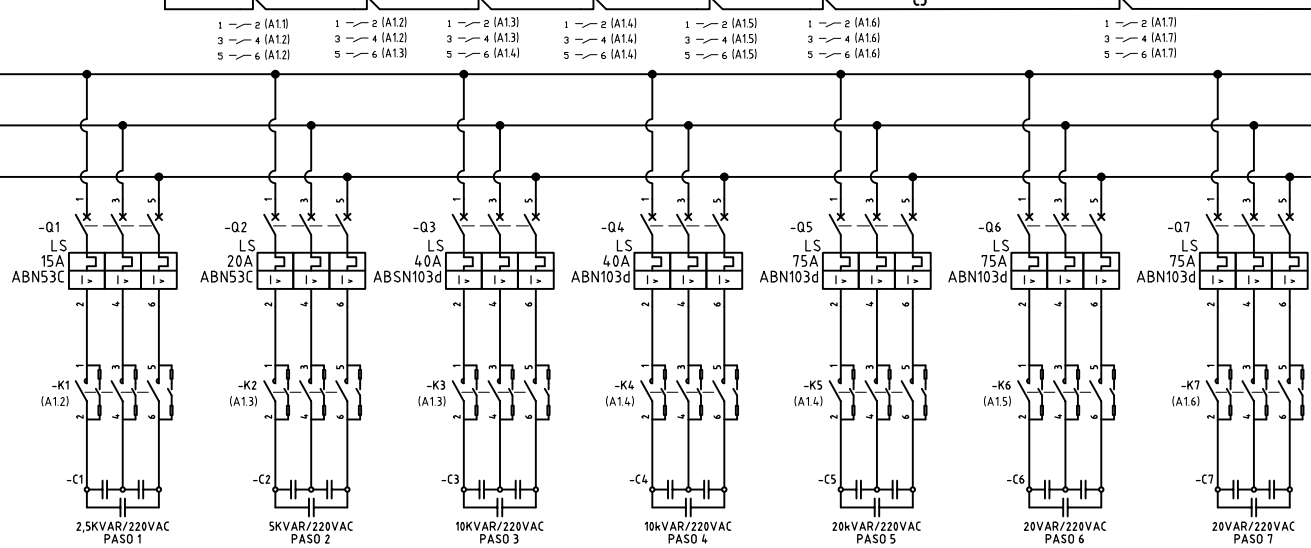
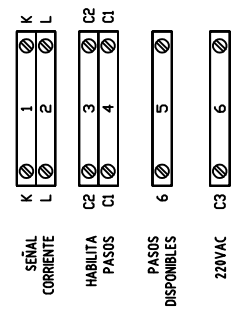
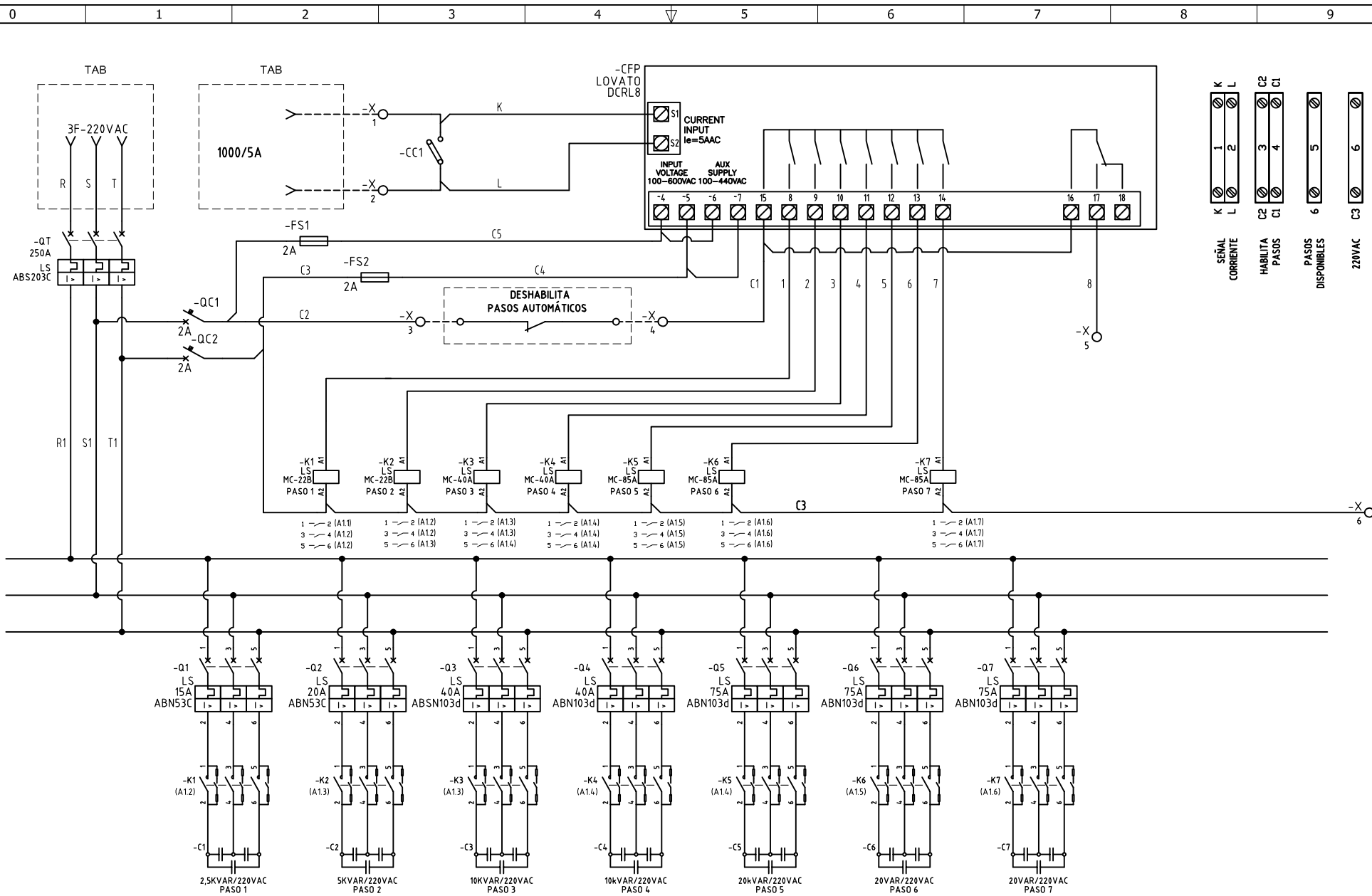


METALANDES S.A.S

CLIENTE: MUSEO DE ANTIOQUIA
PROYECTO: CELDA BANCO DE CONDENSADORES
CONTENIDO: UNIFILAR

ORDEN DE PRODUCCIÓN: 26392-1
BANCO DE CONDENSADORES 87,5kVAR
RESPONSABLE DEL PROYECTO: J. ORTEGON

VERSIÓN: 01
ESQUEMA: AU1
HOJA:
DE: 10
FECHA DE IMPRESIÓN: 02-08-2023



El rótulo, cajetín y toda la información contenida en este plano son propiedad de METALANDES S.A.S. y no puede ser usado, usado o distribuido sin el debido permiso de METALANDES S.A.S.

DISEÑO PLANO:
D. MADRID
 DISEÑO:
MUSEO DE ANTIOQUIA

FECHA:
 09/02/2023
 FECHA:



METALANDES S.A.S

CLIENTE: MUSEO DE ANTIOQUIA
 PROYECTO: CELDA BANCO DE CONDENSADORES
 CONTENIDO: CORRECTOR FACTOR DE POTENCIA
 RUTA DE ARCHIVO: D:\1_TEMP DIBUJO\2022\M\MUSEO DE ANTIOQUIA\OP 26392 CELDA BANCO DE CONDENSADORES\ELECTRICOS\A1 CORRECTOR FACTOR DE POTENCIA.dwg

ORDEN DE PRODUCCIÓN: 26392-1
 BANCO DE CONDENSADORES
 87,5kVAR
 RESPONSABLE DEL PROYECTO:
J. ORTEGON
 VERSIÓN: 01
 ESQUEMA: A1
 HOJA:
 DE: 11
 FECHA DE IMPRESIÓN:
 02-08-2023