

0 1 2 3 4 5 6 7 8 9

A

B

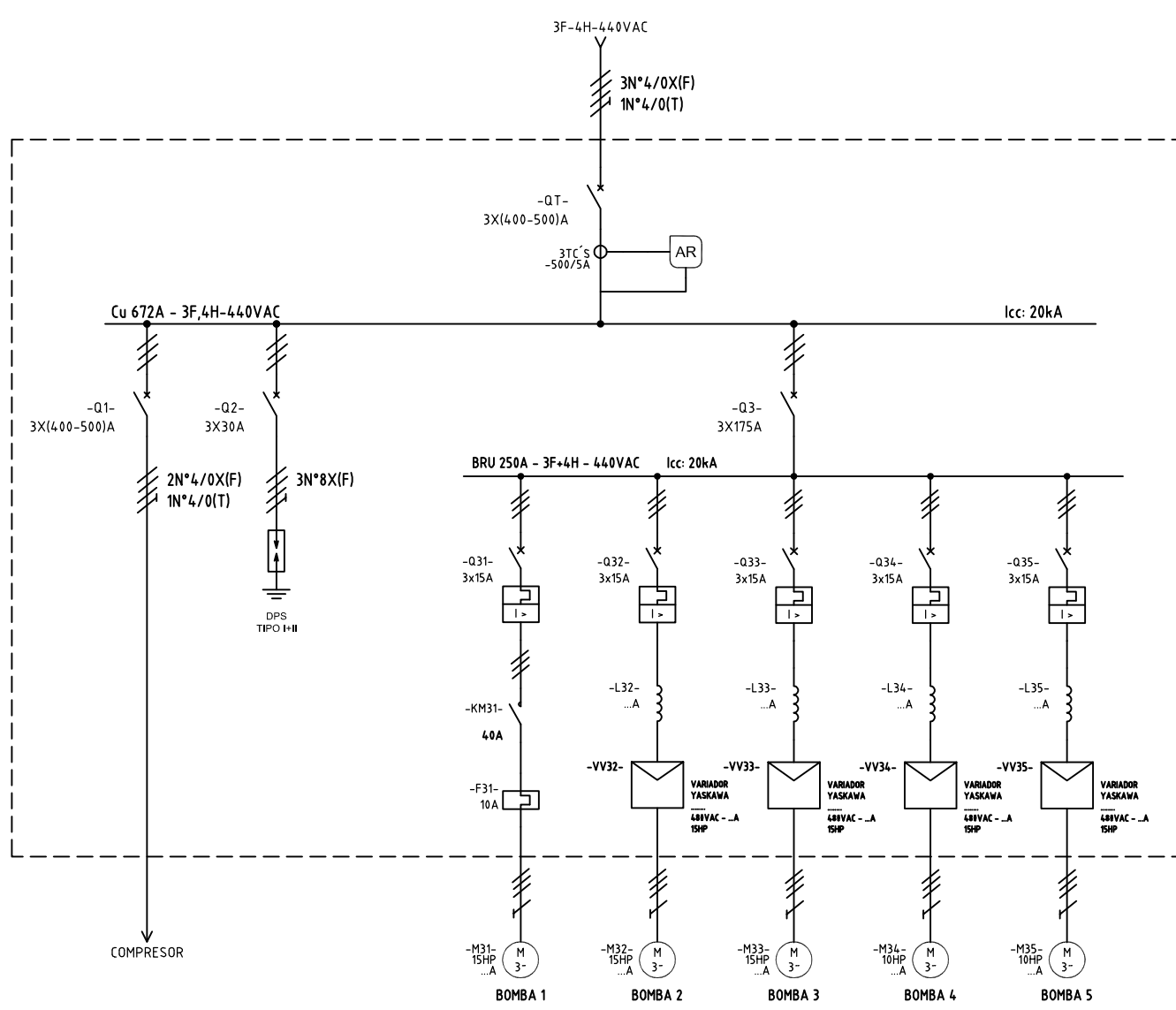
C

D

E

F

Copyright (C) Metalandes S.A.S. 2018 All Rights Reserved.
 El título, cajetín y toda la información contenida en este plano son propiedad exclusiva de Metalandes S.A.S. y no puede ser copiado, usado o distribuido sin el debido permiso de Metalandes S.A.S.



DISEÑO PLANO:
D. MADRID

FECHA:
06/12/2021

DISEÑO:
OMC

FECHA:



CLIENTE: OMC

PROYECTO: INSTALACION TABLERO PINTADO

CONTENIDO: UNIFILAR

ORDEN DE PRODUCCIÓN: 26391-1

TAB DISTRIBUCION

RESPONSABLE DEL PROYECTO:
COMERCIAL

VERSIÓN: 01

ESQUEMA: AU1

RUTA DE ARCHIVO: D:\1.TEMP DIBUJO\2021\O\OMC\OP 26391 INSTALACION TABLERO PINTADO\ELECTRICOS\AU1 UNIFILAR.dwg

HOJA:
DE: 10

FECHA DE IMPRESIÓN:
12-08-2021

0 1 2 3 4 5 6 7 8 9

FORMATO DE ESQUEMAS ELECTRICOS. Fecha: viernes, 8 de febrero de 2021. Versión: 5 por David Pastor