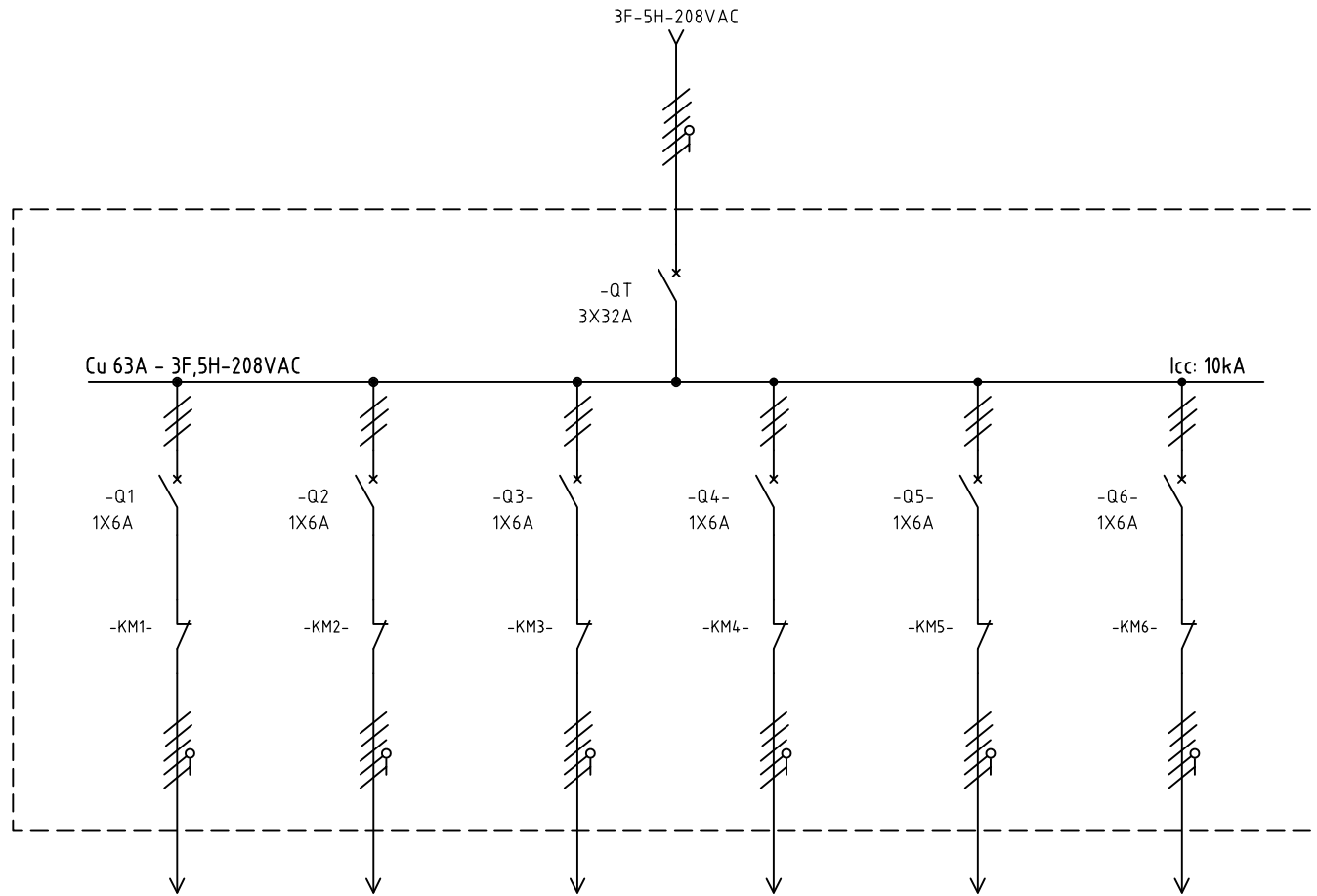


El título, cajetín y toda la información contenida en este plano son propiedad exclusiva de Metalandes S.A.S., y no puede ser copiado, usado o distribuido sin el debido permiso de Metalandes S.A.S.  
 Copyright (C) Metalandes S.A.S. 2018 All Rights Reserved



DISEÑO PLANO: <b>D. MADRID</b>	FECHA: 22/11/2021
DISEÑO: <b>LUMEN</b>	FECHA:



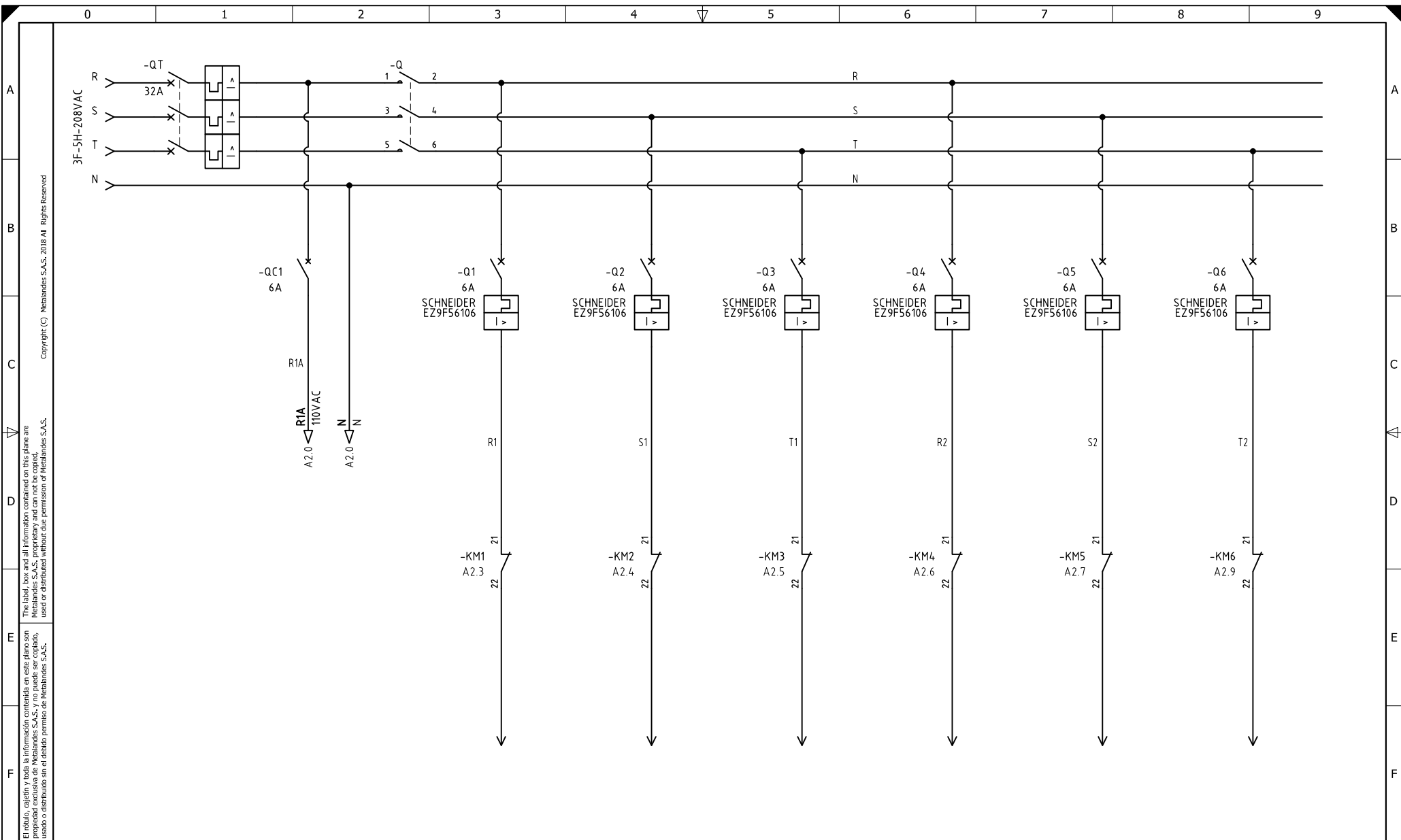
**METALANDES S.A.S**

CLIENTE: LUMEN  
 PROYECTO: TABLERO CONTROL ALUMBRADO  
 CONTENIDO: UNIFILAR

ORDEN DE PRODUCCIÓN: 26374-1  
 TAB DISTRIBUCION  
 CONTROL ALUMBRADO  
 RESPONSABLE DEL PROYECTO:  
**A. CARMONA**

VERSIÓN: 01  
 ESQUEMA: AU1  
 HOJA:  
 DE: 10  
 FECHA DE IMPRESIÓN:  
 01-03-2022

RUTA DE ARCHIVO: D:\1.TEMP DIBUJO\2021\L\LUMEN\OP 26374 TABLERO CONTROL ALUMBRADO\ELECTRICOS\AU1 UNIFILAR.dwg



El título, cajetín y toda la información contenida en este plano son propiedad exclusiva de Metalandes S.A.S., y no puede ser copiado, usado o distribuido sin el debido permiso de Metalandes S.A.S.

Copyright (C) Metalandes S.A.S. 2018 All Rights Reserved

DISEÑO PLANO:	FECHA:
D. MADRID	22/11/2021
DISEÑO:	FECHA:
LUMEN	

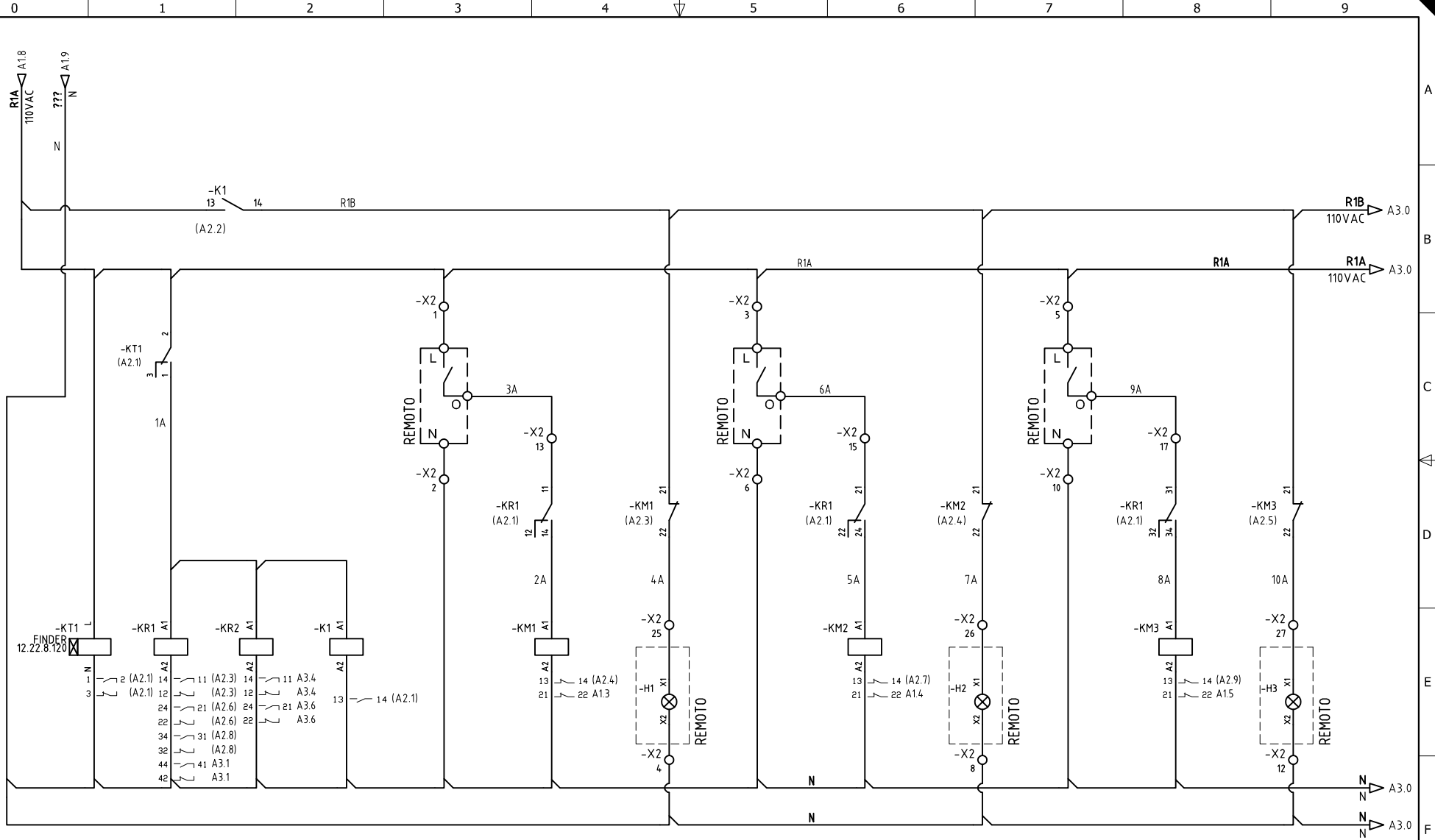


**METALANDES S.A.S**

CLIENTE: LUMEN	ORDEN DE PRODUCCIÓN: 26374-1
PROYECTO: TABLERO CONTROL ALUMBRADO	TAB DISTRIBUCION
CONTENIDO: ALIMENTACION POTENCIA	CONTROL ALUMBRADO
	RESPONSABLE DEL PROYECTO:
	A. CARMONA
RUTA DE ARCHIVO: D:\1.TEMP DIBUJO\2021\L\LUMEN\OP 26374 TABLERO CONTROL ALUMBRADO\ELECTRICOS\A1 ALIMENTACION POTENCIA.dwg	

VERSIÓN: 01
ESQUEMA: A1
HOJA:
DE: 11
FECHA DE IMPRESIÓN:
01-03-2022

El título, cajetín y toda la información contenida en este plano son propiedad exclusiva de Metalandes S.A.S., y no puede ser copiado, usado o distribuido sin el debido permiso de Metalandes S.A.S.  
 Copyright (C) Metalandes S.A.S. 2018 All Rights Reserved



DISEÑO PLANO: D. MADRID  
 DISEÑO: LUMEN

FECHA: 22/11/2021  
 FECHA:



**METALANDES S.A.S**

CLIENTE: LUMEN  
 PROYECTO: TABLERO CONTROL ALUMBRADO  
 CONTENIDO: CONTROL HORARIO ILUMINACION

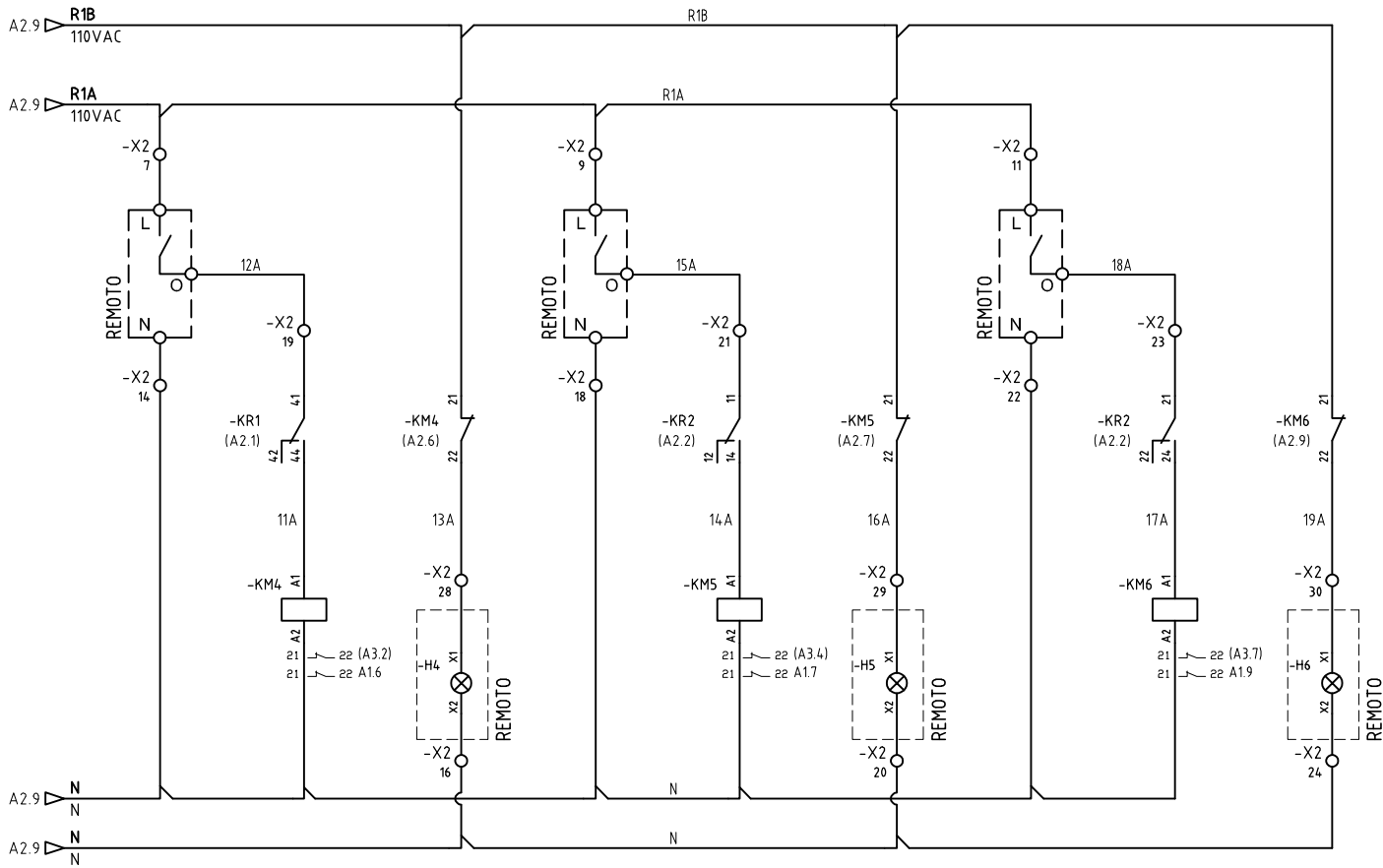
ORDEN DE PRODUCCIÓN: 26374-1  
 TAB DISTRIBUCION  
 CONTROL ALUMBRADO  
 RESPONSABLE DEL PROYECTO:  
 A. CARMONA

VERSIÓN: 01  
 ESQUEMA: A2  
 HOJA:  
 DE: 12  
 FECHA DE IMPRESIÓN:  
 01-03-2022

RUTA DE ARCHIVO: D:\1.TEMP DIBUJO\2021\LUMEN\OP 26374 TABLERO CONTROL ALUMBRADO\ELECTRICOS\A2 CONTROL HORARIO.dwg

Copyright (C) Metalandes S.A.S. 2018 All Rights Reserved

El título, cajetín y toda la información contenida en este plano son propiedad exclusiva de Metalandes S.A.S. y no puede ser copiado, usado o distribuido sin el debido permiso de Metalandes S.A.S.



DISEÑO PLANO:	FECHA:
D. MADRID	22/11/2021
DISEÑO:	FECHA:
LUMEN	



**METALANDES S.A.S**

CLIENTE: LUMEN	ORDEN DE PRODUCCIÓN: 26374-1
PROYECTO: TABLERO CONTROL ALUMBRADO	VERSIÓN: 01
CONTENIDO: CONTROL HORARIO ILUMINACION	ESQUEMA: A3
	HOJA:
	DE: 13
	FECHA DE IMPRESIÓN:
	01-03-2022

RUTA DE ARCHIVO: D:\1_TEMP DIBUJO\2021\L\LUMEN\OP 26374 TABLERO CONTROL ALUMBRADO\ELECTRICOS\VERSION 2\A3 CONTROL HORARIO.DWG	
---	--