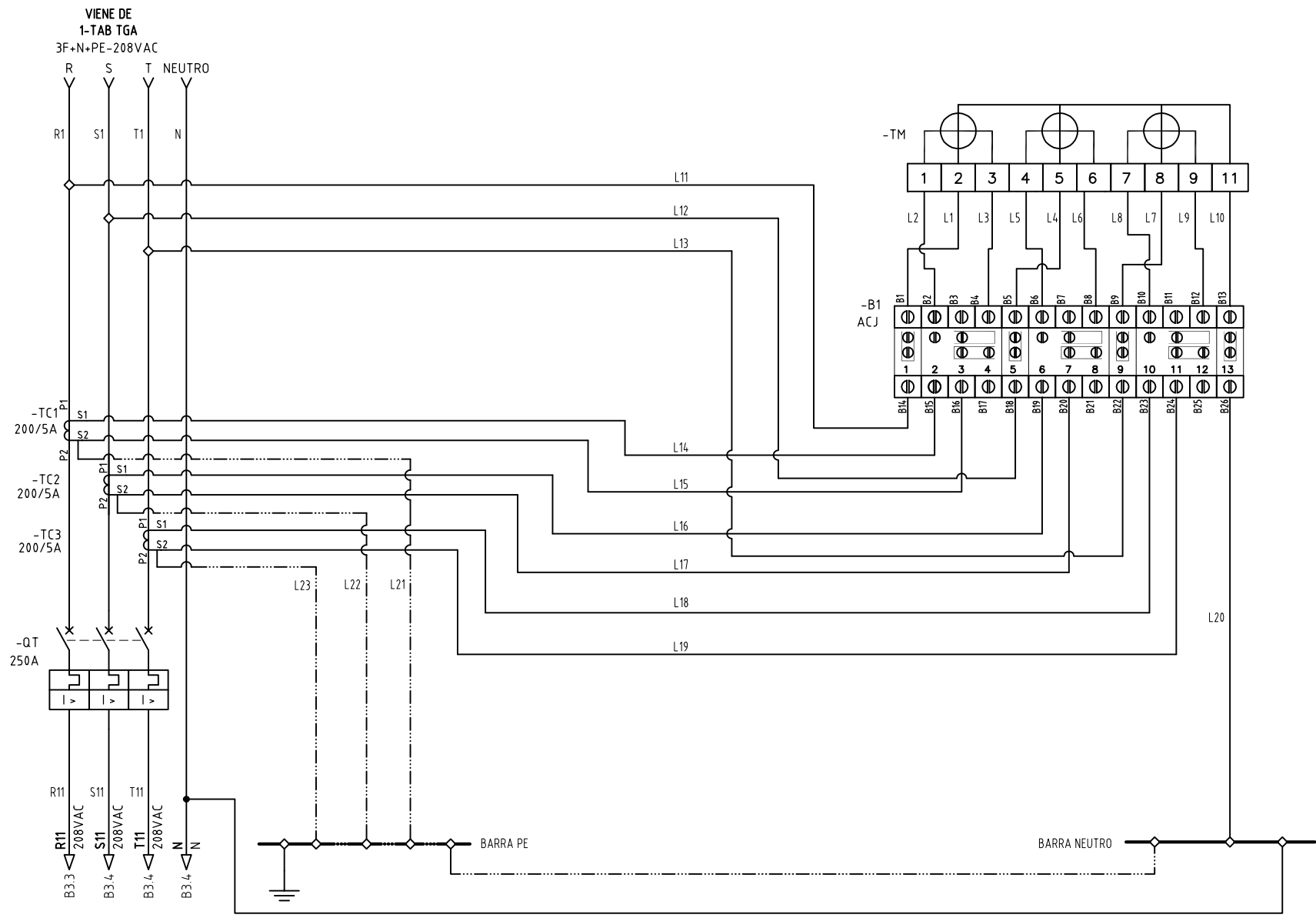


0 1 2 3 4 5 6 7 8 9

A
B
C
D
E
F



DISEÑO PLANO:
D. MADRID

DISEÑO:
DYD CAD

FECHA:
23/02/2022



METALANDES S.A.S

CLIENTE: **DYD CAD**
 PROYECTO: **SELVA TORRE 1**
 CONTENIDO: **MEDIDA SEMIDIRECTA BAJA TENSION 208VAC - 3TC'S**

ORDEN DE PRODUCCIÓN: **26356-2**
TAB ZONAS COMUNES

RESPONSABLE DEL PROYECTO:
E. GRAJALES

VERSIÓN: **01**
 ESQUEMA: **B1**
 HOJA:
 DE: **16**
 FECHA DE IMPRESIÓN:
 06-21-2022

0 1 2 3 4 5 6 7 8 9

CODIGO CONDUCTOR	COLOR	CALIBRE	DESCRIPCIÓN
L1	AMARILLO	14	De B1 a Borne 2 Medidor
L2	AMARILLO	14	De B2 a Borne 1 Medidor
L3	BLANCO	14	De B4 a Borne 3 Medidor
L4	AZUL	14	De B5 a Borne 5 Medidor
L5	AZUL	14	De B6 a Borne 4 Medidor
L6	BLANCO	14	De B8 a Borne 6 Medidor
L7	ROJO	14	De B9 a Borne 8 Medidor
L8	ROJO	14	De B10 a Borne 7 Medidor
L9	BLANCO	14	De B12 a Borne 9 Medidor
L10	BLANCO	14	De B13 a Borne 11 Medidor
L11	AMARILLO	14	De Barraje principal Fase R a B14
L12	AZUL	14	De Barraje principal Fase S a B18
L13	ROJO	14	De Barraje principal Fase T a B22
L14	AMARILLO	14	De Borne S1 de TC1 a B15
L15	BLANCO	14	De Borne S2 de TC1 a B16
L16	AZUL	14	De Borne S1 de TC2 a B19
L17	BLANCO	14	De Borne S2 de TC2 a B20
L18	ROJO	14	De Borne S1 de TC3 a B23
L19	BLANCO	14	De Borne S2 de TC3 a B24
L20	BLANCO	14	De B26 a BN
L21	VERDE	14	De Borne S2 de TC1 a BT
L22	VERDE	14	De Borne S2 de TC2 a BT
L23	VERDE	14	De Borne S2 de TC3 a BT

DISEÑO PLANO: D. MADRID	FECHA: 23/02/2022
DISEÑO: DYD CAD	FECHA:



METALANDES S.A.S

CLIENTE: DYD CAD	ORDEN DE PRODUCCIÓN: 26356-2
PROYECTO: SELVA TORRE 1	TAB ZONAS COMUNES
CONTENIDO: CARTA DE CABLEADO	RESPONSABLE DEL PROYECTO: E. GRAJALES
RUTA DE ARCHIVO: D:\1.TEMP DIBUJO\2022\DYD CAD\OP 26356 SELVA TORRE 1\ELECTRICOS\B2 CARTA DE CABLEADO.DWG	FECHA DE IMPRESIÓN: 08-21-2022

VERSIÓN: 01
ESQUEMA: B2
HOJA:
DE: 17

DISEÑO PLANO:	FECHA:
D. MADRID	03/02/2022
DISEÑO:	FECHA:
DYD CAD	

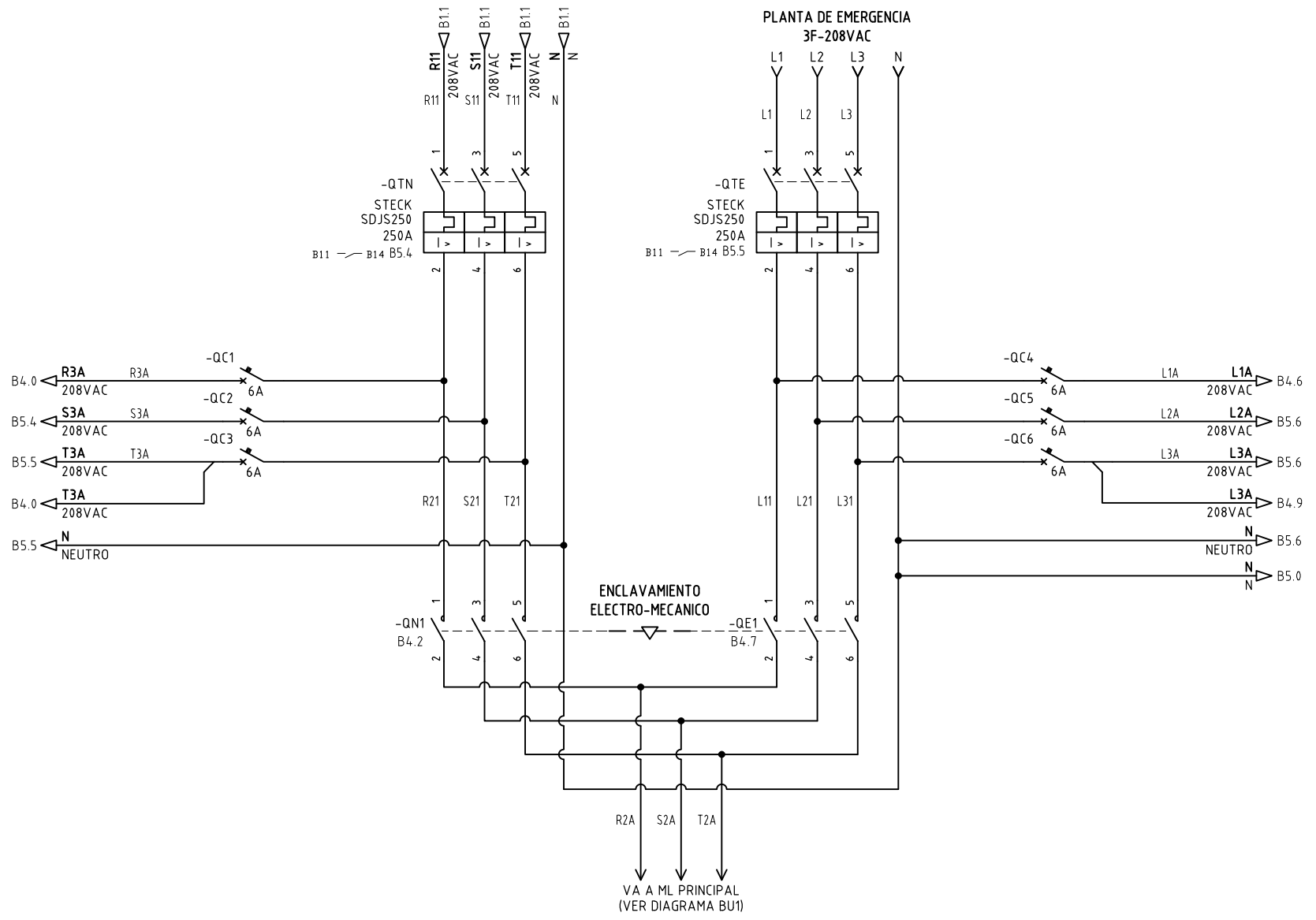


METALANDES S.A.S

CLIENTE: DYD CAD
 PROYECTO: SELVA TORRE 1
 CONTENIDO: POTENCIA TRANSFERENCIA

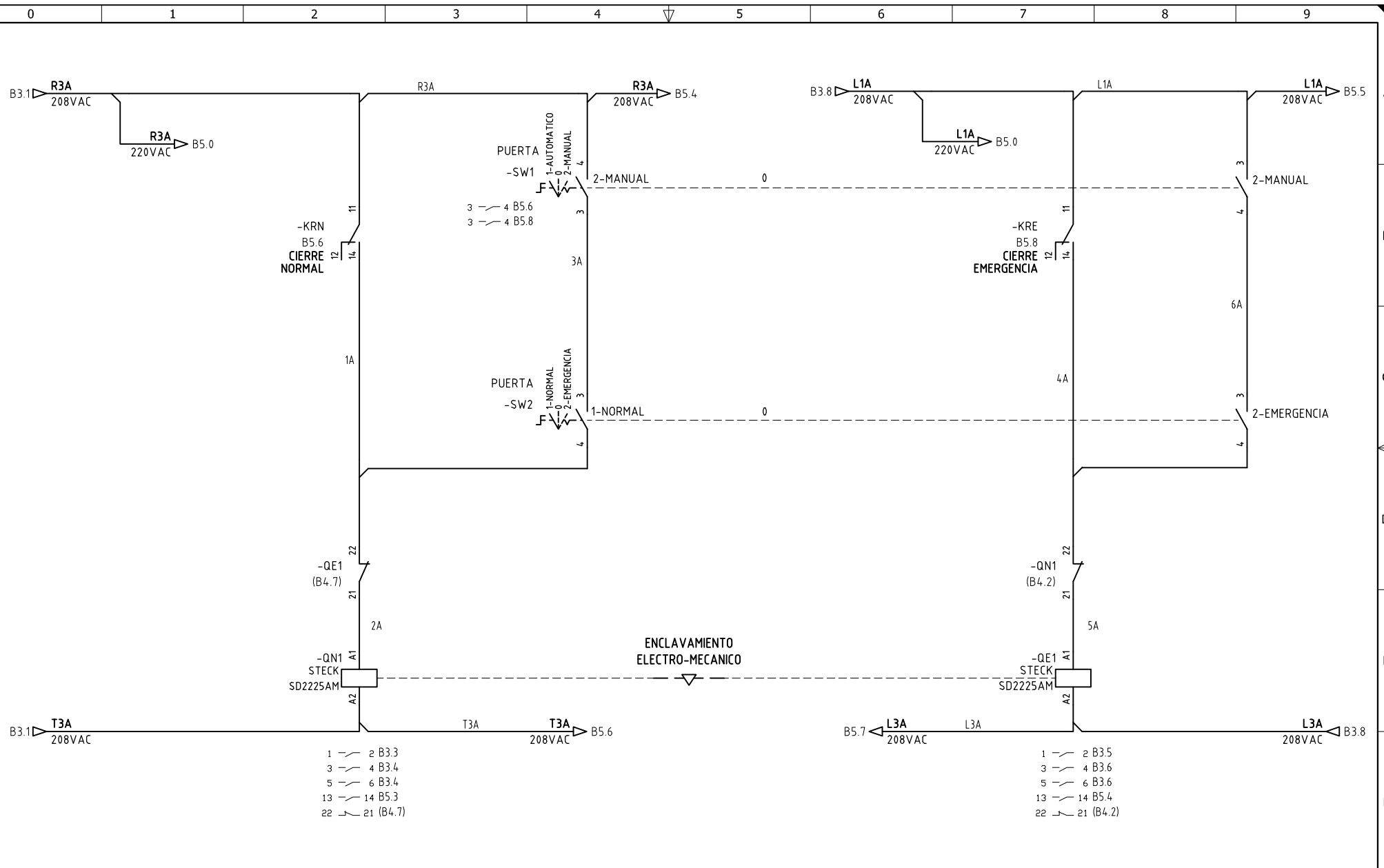
ORDEN DE PRODUCCIÓN: 26356-2
 TAB ZONAS COMUNES
 RESPONSABLE DEL PROYECTO:
 E. GRAJALES

VERSIÓN: 01
 ESQUEMA: B3
 HOJA:
 DE: 18
 FECHA DE IMPRESIÓN:
 06-21-2022



Copyright (C) Metalandes S.A.S. 2018 All Rights Reserved

El r bulo, cap tulo y toda la informaci n contenida en este plano son propiedad de METALANDES S.A.S. y no pueden ser usados, copiados, distribuidos o utilizados sin el consentimiento escrito de METALANDES S.A.S.



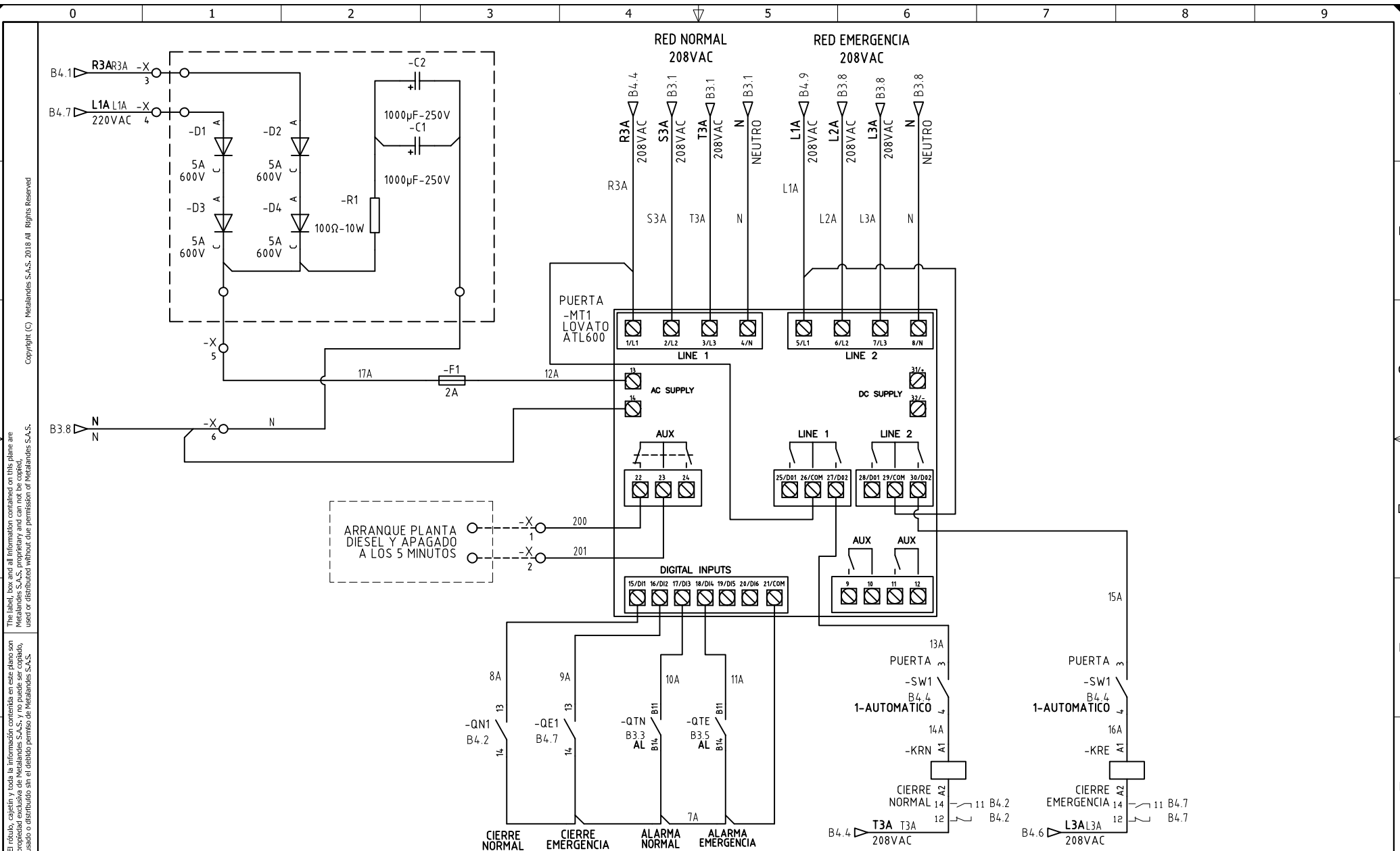
DISEÑO PLANO:	FECHA:
D. MADRID	03/02/2022
DISEÑO:	FECHA:
DYD CAD	



METALANDES S.A.S

CLIENTE: DYD CAD
PROYECTO: SELVA TORRE 1
CONTENIDO: CONTROL TRANSFERENCIA
RUTA DE ARCHIVO: D:\1.TEMP DIBUJO\2022\D\DYD CAD\OP 26356 SELVA TORRE 1\ELECTRICOS\B4 CONTROL TRANSFERENCIA.DWG

ORDEN DE PRODUCCI�N: 26356-2	VERSI�N: 01
TAB ZONAS COMUNES	ESQUEMA: B4
RESPONSABLE DEL PROYECTO:	HOJA:
E. GRAJALES	DE: 19
FECHA DE IMPRESI�N:	08-21-2022



El rótulo, cajetín y toda la información contenida en este plano son propiedad de METALANDES S.A.S. y no pueden ser usados, copiados, distribuidos o utilizados sin el consentimiento expreso de METALANDES S.A.S.
 The label, box and all information contained on this plane are property of METALANDES S.A.S. and cannot be used, copied, distributed or used without the permission of METALANDES S.A.S.
 Copyright (C) Metalandes S.A.S. 2018 All Rights Reserved

DISEÑO PLANO:	FECHA:
D. MADRID	23/02/2022
DISEÑO:	FECHA:
DYD CAD	



CLIENTE: DYD CAD	ORDEN DE PRODUCCIÓN: 26356-2
PROYECTO: SELVA TORRE 1	TAB ZONAS COMUNES
CONTENIDO: MODULO TRANSFERENCIA	RESPONSABLE DEL PROYECTO:
	E. GRAJALES
RUTA DE ARCHIVO: D:\1.TEMP DIBUJO\2022\1\DYD CAD\OP 26356 SELVA TORRE 1\ELECTRICOS\B5 MODULO TRANSFERENCIA.DWG	HOJA:
	DE: 20
	FECHA DE IMPRESIÓN:
	08-21-2022

VERSIÓN: 01
ESQUEMA: B5
HOJA:
DE: 20
FECHA DE IMPRESIÓN:
08-21-2022