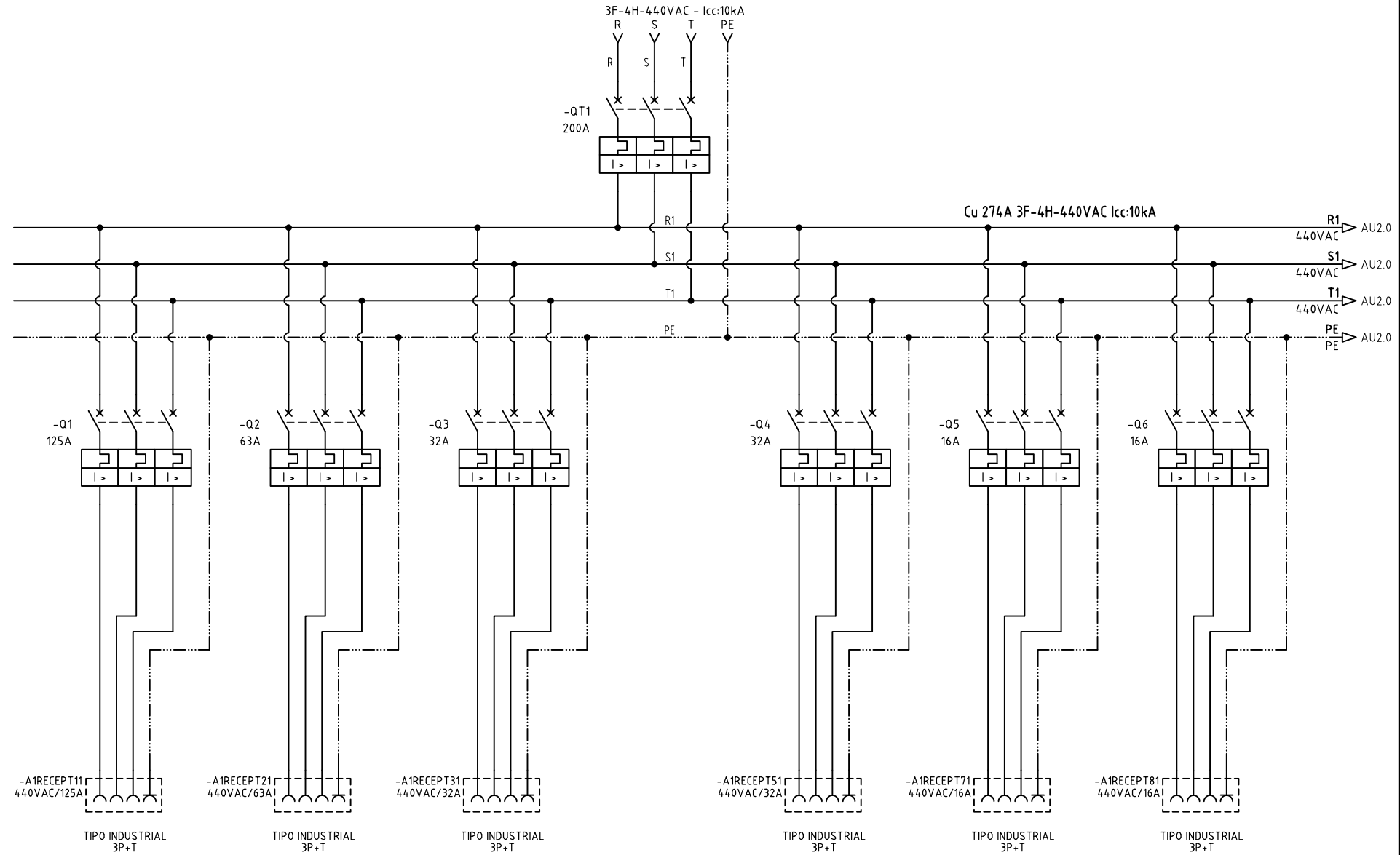


El título, cajetín y toda la información contenida en este plano son propiedad exclusiva de Metalandes S.A.S. y no puede ser copiado, usado o distribuido sin el debido permiso de Metalandes S.A.S.
 The label, box and all information contained on this plane are property of Metalandes S.A.S. proprietary and can not be copied, used or distributed without due permission of Metalandes S.A.S.
 Copyright (C) Metalandes S.A.S. 2018 All Rights Reserved



DISEÑO PLANO: D. MADRID
 DISEÑO: ELECTROMONTAJES
 FECHA: 04/02/2022



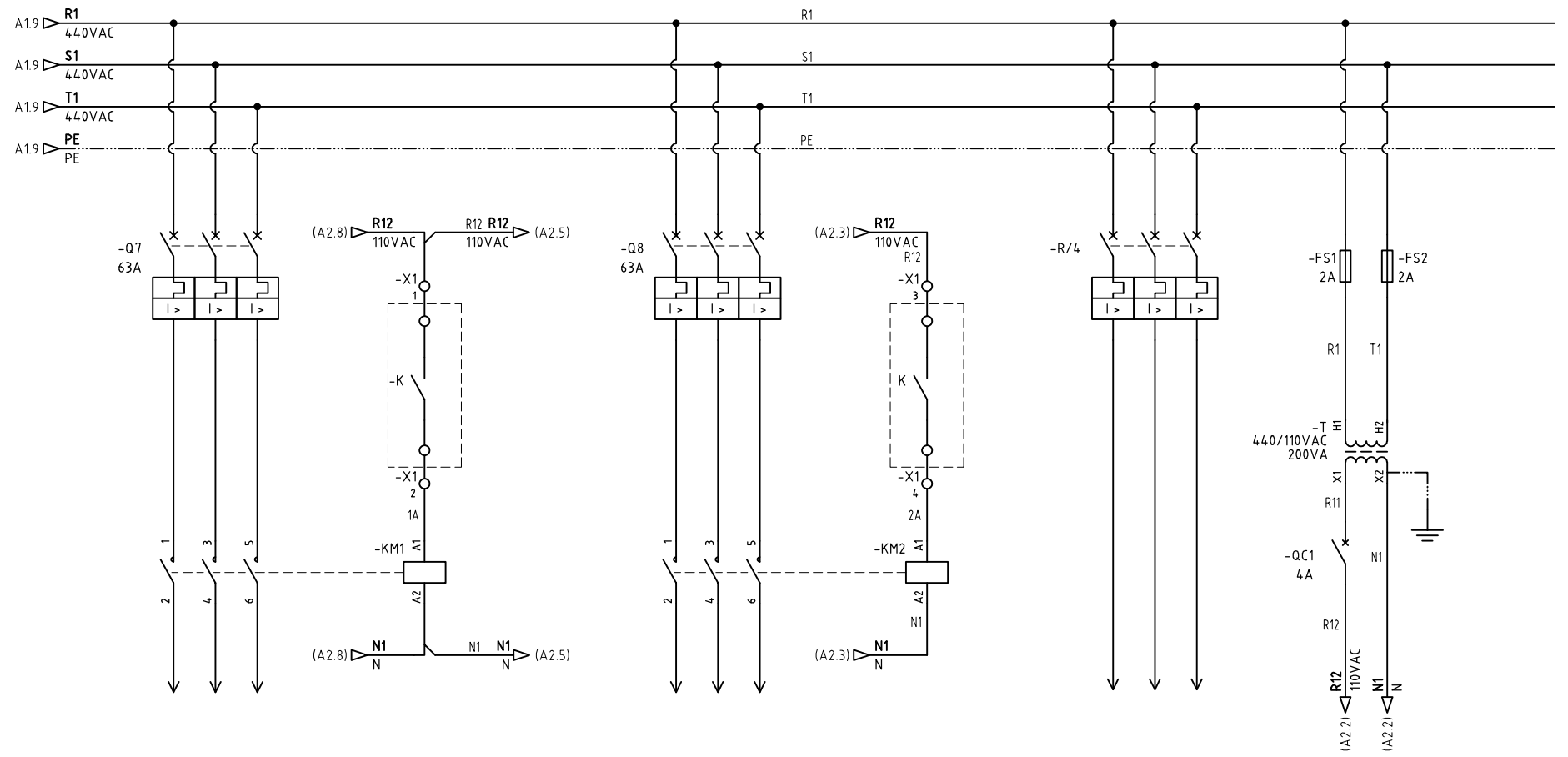
CLIENTE: ELECTROMONTAJES
 PROYECTO: CAJAS DE TOMAS TALLER
 CONTENIDO: ALIMENTACION POTENCIA

ORDEN DE PRODUCCIÓN: 26532-1
 CAJA PARA TOMAS 440VAC
 RESPONSABLE DEL PROYECTO: A. CARMONA
 VERSIÓN: 01
 ESQUEMA: A1
 HOJA:
 DE: 10
 FECHA DE IMPRESIÓN: 03-04-2022

RUTA DE ARCHIVO: D:\1.TEMP DIBUJO\2022\1ELECTROMONTAJES\OP 26532 CAJAS DE TOMAS\ELECTRICOS\A1 ALIMENTACION POTENCIA.dwg

Copyright (C) Metalandes S.A.S. 2018 All Rights Reserved

El título, cajetín y toda la información contenida en este plano son propiedad exclusiva de Metalandes S.A.S. y no puede ser copiado, usado o distribuido sin el debido permiso de Metalandes S.A.S.



DISEÑO PLANO:	FECHA:
D. MADRID	04/02/2022
DISEÑO:	FECHA:
ELECTROMONTAJES	



CLIENTE: ELECTROMONTAJES
PROYECTO: CAJAS DE TOMAS TALLER
CONTENIDO: ALIMENTACION POTENCIA
RUTA DE ARCHIVO: D:\1.TEMP DIBUJO\2022\E\ELECTROMONTAJES\OP 26532 CAJAS DE TOMAS\ELECTRICOS\A2 ALIMENTACION POTENCIA.dwg

ORDEN DE PRODUCCIÓN: 26532-1	VERSIÓN: 01
CAJA PARA TOMAS 440VAC	ESQUEMA: A2
RESPONSABLE DEL PROYECTO:	HOJA:
A. CARMONA	DE: 11
FECHA DE IMPRESIÓN:	03-04-2022