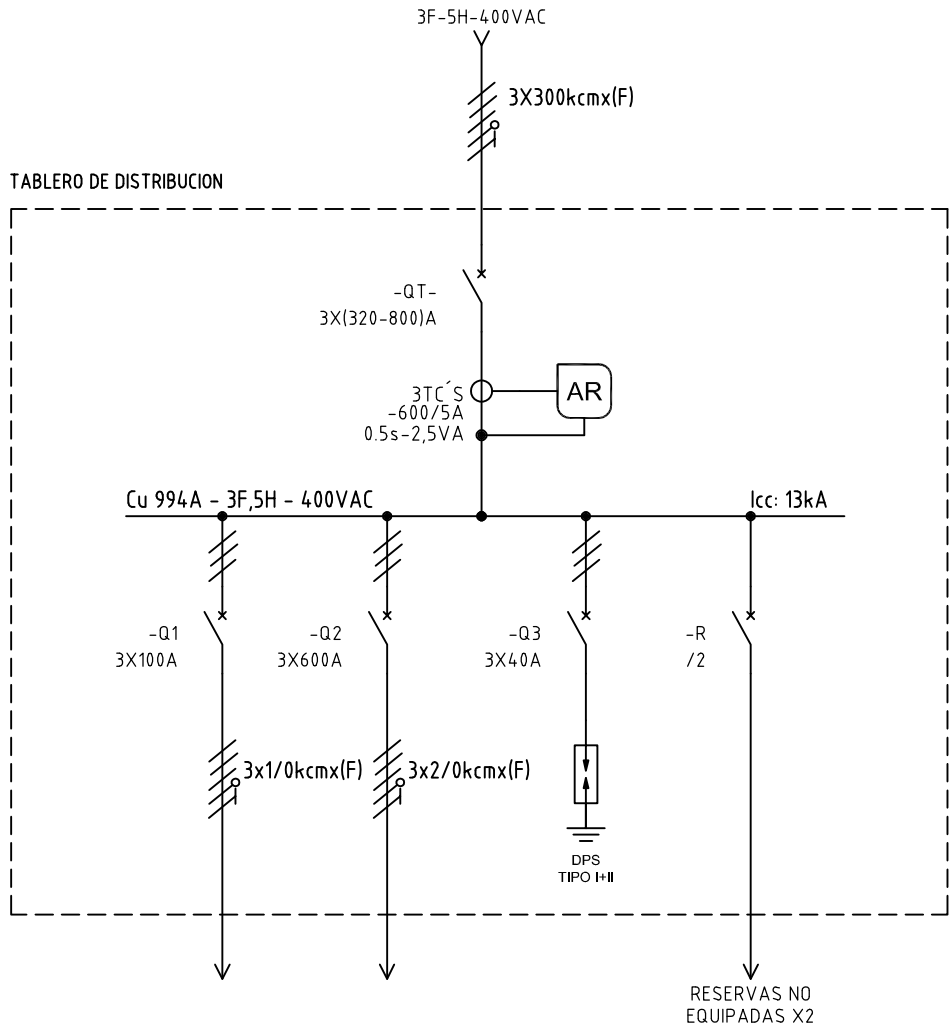


El título, cajetín y toda la información contenida en este plano son propiedad exclusiva de Metalandes S.A.S., y no puede ser copiado, usado o distribuido sin el debido permiso de Metalandes S.A.S.
 Copyright (C) Metalandes S.A.S. 2018 All Rights Reserved



DISEÑO PLANO: D. MADRID
 DISEÑO: ALICO
 FECHA: 22/02/2022

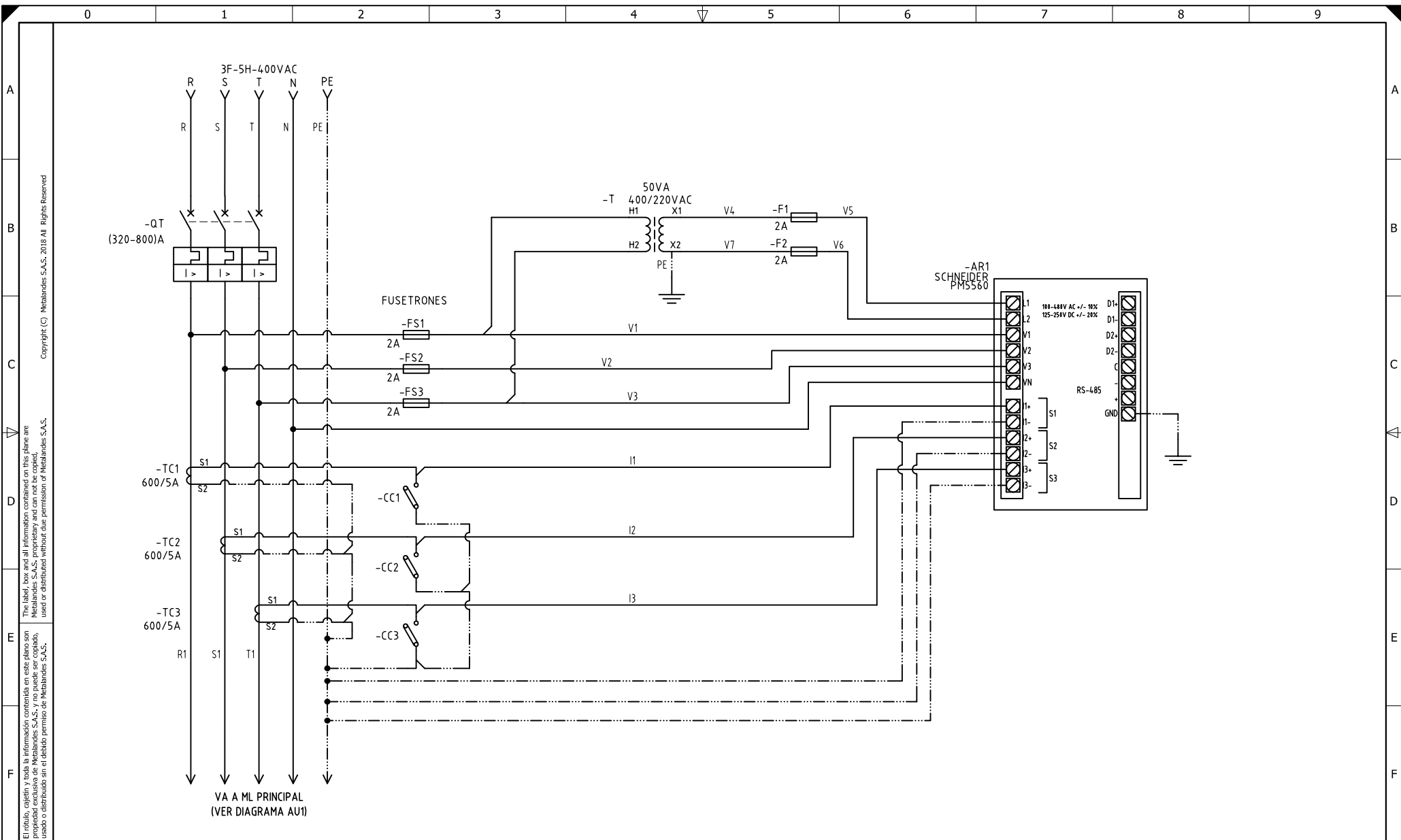


METALANDES S.A.S

CLIENTE: ALICO
 PROYECTO: SUB 400kVA 220-400V
 CONTENIDO: UNIFILAR

ORDEN DE PRODUCCIÓN: 26329-1
 TAB DISTRIBUCION 400V
 RESPONSABLE DEL PROYECTO: D. CANO

RUTA DE ARCHIVO: D:\1.TEMP DIBUJO\2022\ALICO\OP 26329 TAB DISTRIBUCION\ELECTRICOS\AU1 UNIFILAR.dwg
 VERSIÓN: 01
 ESQUEMA: AU1
 HOJA: DE: 10
 FECHA DE IMPRESIÓN: 03-30-2022



El título, cajetín y toda la información contenida en este plano son propiedad exclusiva de Metalandes S.A.S., y no puede ser copiado, usado o distribuido sin el debido permiso de Metalandes S.A.S. Copyright (C) Metalandes S.A.S. 2018 All Rights Reserved.

DISEÑO PLANO:
D. MADRID
 FECHA: 22/02/2022
 DISEÑO:
ALICO
 FECHA:



CLIENTE: ALICO
 PROYECTO: SUB 400kVA 220-400V
 CONTENIDO: ANALIZADOR DE REDES
 ORDEN DE PRODUCCIÓN: 26329-1
 TAB DISTRIBUCION 400V
 RESPONSABLE DEL PROYECTO:
D. CANO

VERSIÓN: 01
 ESQUEMA: A1
 HOJA:
 DE: 11
 FECHA DE IMPRESIÓN:
 03-30-2022

RUTA DE ARCHIVO: D:\1.TEMP DIBUJO\2022\VALICO\OP 26329 TAB DISTRIBUCION\ELECTRICOS\A1 ANALIZADOR DE REDES.dwg