

Copyright (C) Metalandes S.A.S. 2018 All Rights Reserved

The label, box and all information contained on this plane are property of Metalandes S.A.S. No part of this drawing may be reproduced, stored in a retrieval system, or transmitted in any form or by any means, electronic, mechanical, photocopying, recording, or by any information storage and retrieval system, without the prior written permission of Metalandes S.A.S.

DISEÑO PLANO: D. MADRID
 DISEÑO: CONS. SUP. BOYACA
 FECHA: 21/01/2023



CLIENTE: CONSORCIO SUPERIOR BOYACÁ
 PROYECTO: ALCALDÍA DE PUERTO BOYACÁ
 CONTENIDO: UNIFILAR
 ORDEN DE PRODUCCIÓN: 26318-4
 CELDA MEDIDA MT 24KV
 RESPONSABLE DEL PROYECTO: D. CANO

VERSIÓN: 01
 ESQUEMA: DU1
 HOJA: DE: 16
 FECHA DE IMPRESIÓN: 02-14-2023

CELDA DE MEDICION
 IMEDIDA INDIRECTA
 TIPO INTERIOR SEGUN
 DETALLE EBSA
 CT-2054-A

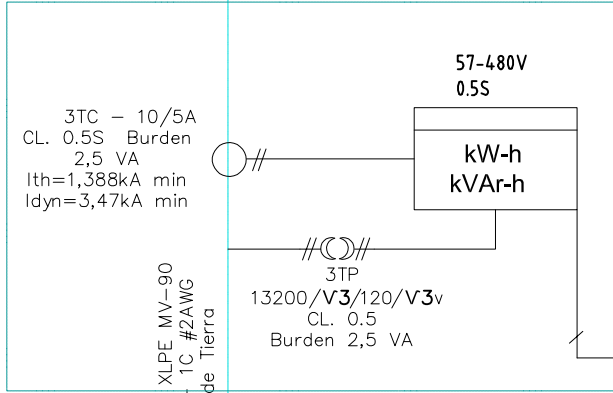
AL 1/0AWG ACSR LINEA 13.2 TOMADA DEL CIRCUITO 15340

Descargadores de
 sobretension 12kV, 10kA
 Oxido de Zinc

Estribo y Grapa para
 operar en caliente

Caja primaria 15kV,
 100A, 10kAcc
 Fusible tipo T 30A

Bajante 4" tubo
 galvanizado RMC

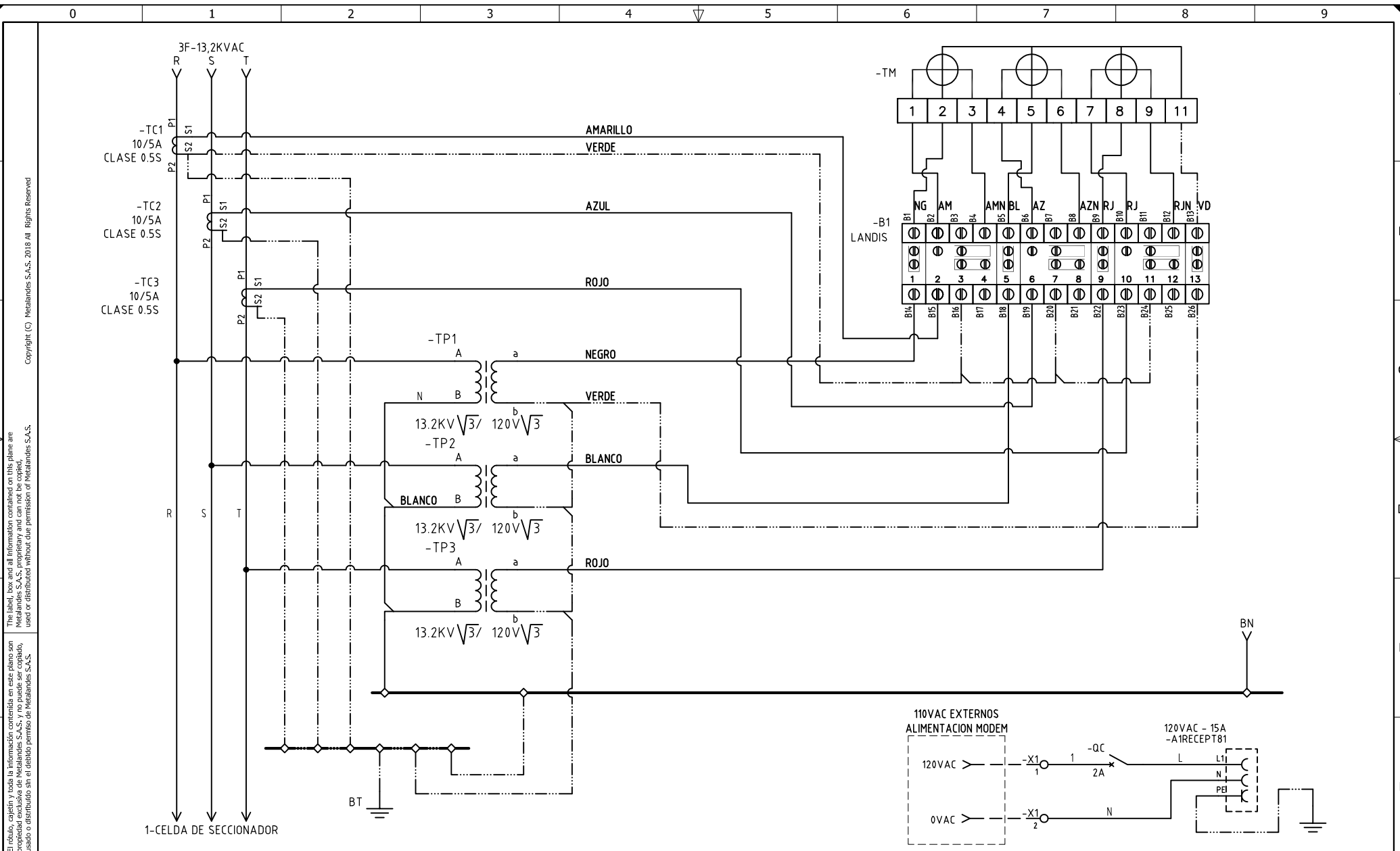


3C #1/0AWG XLPE MV-90
 15 KV Fase+ 1C #2AWG
 Desnudo de Tierra

1-CELDA DE SECCIONADOR

Equipo de Medida Multirango
 Medida Indirecta
 Energía Activa y Reactiva
 3x57,77/100 - 3 x 277/480 V
 In = 5 A
 Imax >= 10 A
 Medida Activa Clase 0,5S
 Medida Reactiva Clase 2
 Perfil horario de medicion
 Puerto de comunicacion
 #2 AWG Cu Tierra

MALLA PUESTA
 A TIERRA



El rótulo, cajetín y toda la información contenida en este plano son propiedad de METALANDES S.A.S. y no puede ser usado, usado o distribuido sin el debido permiso de METALANDES S.A.S.
 Copyright (C) Metalandes S.A.S. 2018 All Rights Reserved

DISEÑO PLANO: D. MADRID	FECHA: 21/01/2022
DISEÑO: CONS. SUP. BOYACA	FECHA:



CLIENTE: CONSORCIO SUPERIOR BOYACÁ
 PROYECTO: ALCALDÍA DE PUERTO BOYACÁ
 CONTENIDO: MEDIDA MT 13,2kV - 3TC 's - 3TP 's

ORDEN DE PRODUCCIÓN: 26318-4
 CELDA MEDIDA MT 24KV
 RESPONSABLE DEL PROYECTO:
D. CANO

VERSIÓN: 01
 ESQUEMA: D1
 HOJA:
 DE: 17
 FECHA DE IMPRESIÓN:
 02-14-2023

COLOR	CALIBRE	DESCRIPCIÓN
AMARILLO	12	De B1 a Borne 2 Medidor
NEGRO	12	De B2 a Borne 1 Medidor
AMARILLO/NEGRO	12	De B4 a Borne 3 Medidor
BLANCO	12	De B5 a Borne 5 Medidor
AZUL	12	De B6 a Borne 4 Medidor
AZUL/NEGRO	12	De B8 a Borne 6 Medidor
ROJO	12	De B9 a Borne 8 Medidor
ROJO	12	De B10 a Borne 7 Medidor
ROJO/NEGRO	12	De B12 a Borne 9 Medidor
VERDE	12	De B13 a Borne 11 Medidor
NEGRO	12	De Borne secundario (a) de TP1 a B14
BLANCO	12	De Borne secundario (a) de TP2 a B18
ROJO	12	De Borne secundario (a) de TP3 a B22
AMARILLO	12	De Borne S1 de TC1 a B15
VERDE	12	De Borne S2 de TC1 a B16
AZUL	12	De Borne S1 de TC2 a B19
ROJO	12	De Borne S1 de TC3 a B23
BLANCO	12	Puente Bornes primarios (B) de TP1,TP2,TP3 a BN
VERDE	12	Puente Bornes secundarios (b) de TP1,TP2,TP3 a BT
VERDE	12	De B26 a BN
VERDE	12	De Borne S2 de TC1 a BT
VERDE	12	De Borne S2 de TC2 a BT
VERDE	12	De Borne S2 de TC3 a BT

Copyright (C) Metalandes S.A.S. 2018. All Rights Reserved

The label, box and all information contained on this plane are property of Metalandes S.A.S. and may not be reproduced, stored in a retrieval system, or distributed without the permission of Metalandes S.A.S.

El rótulo, cajetín y toda la información contenida en este plano son propiedad de Metalandes S.A.S. y no pueden ser reproducidos, almacenados en un sistema de recuperación, o distribuidos sin el debido permiso de Metalandes S.A.S.

DISEÑO PLANO: **D. MADRID**
 FECHA: 21/01/2022
 DISEÑO: **CONS. SUP. BOYACA**
 FECHA:



METALANDES S.A.S

CLIENTE: CONSORCIO SUPERIOR BOYACÁ
 PROYECTO: ALCALDÍA DE PUERTO BOYACÁ
 CONTENIDO: CARTA DE CABLEADO
 RUTA DE ARCHIVO: D:\1.TEMP DIBUJO\2022\1\CONSORCIO SUP. BOYACA\OP 26318 ALCALDIA DE PUERTO BOYACA\ELECTRICOS\D2 CARTA DE CABLEADO.DWG

ORDEN DE PRODUCCIÓN: 26318-4
 CELDA MEDIDA MT 24KV
 RESPONSABLE DEL PROYECTO: D. CANO
 VERSIÓN: 01
 ESQUEMA: D2
 HOJA: DE: 18
 FECHA DE IMPRESIÓN: 02-14-2023