

0 1 2 3 4 5 6 7 8 9

A

B

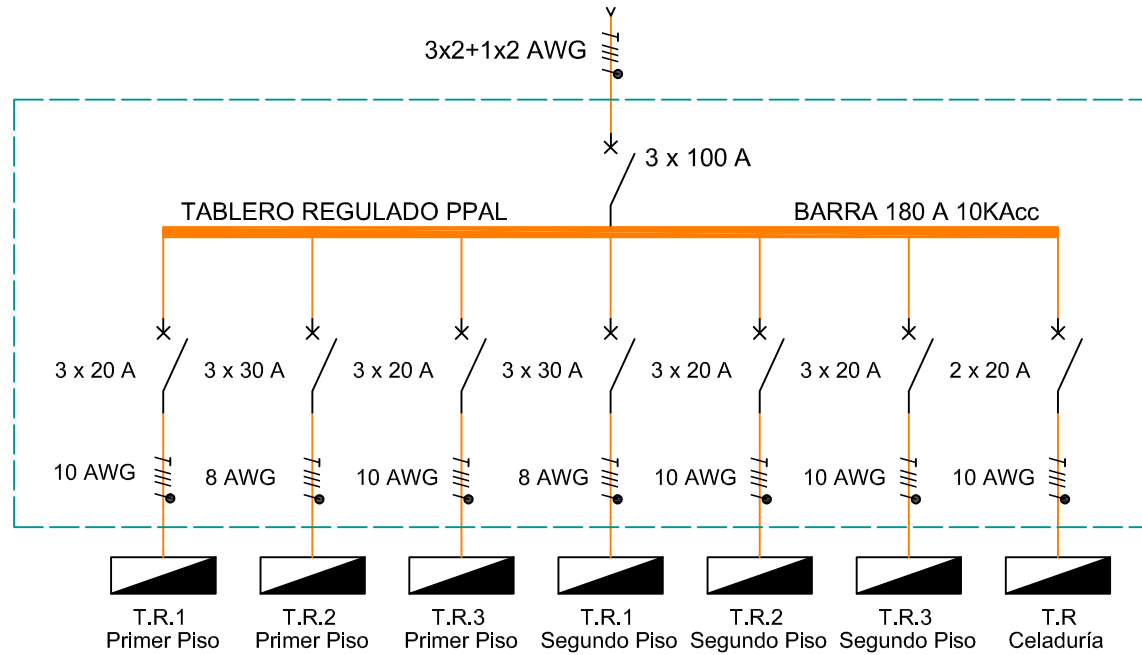
C

D

E

F

2-TABLERO DE DISTRIBUCION GENERAL



DISEÑO PLANO:	FECHA:
D. MADRID	21/01/2023
DISEÑO:	FECHA:
CONS. SUP. BOYACA	



METALANDES S.A.S

CLIENTE: CONSORCIO SUPERIOR BOYACÁ
PROYECTO: ALCALDÍA DE PUERTO BOYACÁ
CONTENIDO: UNIFILAR
RUTA DE ARCHIVO: D:\1.TEMP DIBUJO\2022\C\CONSORCIO SUP. BOYACA\OP 26318 ALCALDIA DE PUERTO BOYACA\ELECTRICOS\CU1 UNIFILAR.dwg

ORDEN DE PRODUCCIÓN: 26318-3	VERSIÓN: 01
TAB. REGULADO PPAL	ESQUEMA: CU1
RESPONSABLE DEL PROYECTO:	HOJA:
D. CANO	DE: 14
	FECHA DE IMPRESIÓN:
	02-14-2023

0 1 2 3 4 5 6 7 8 9

A

B

C

D

E

F