

DISEÑO PLANO:
D. MADRID
DISEÑO:
COLCERAMICA

FECHA:
08/2021
FECHA:



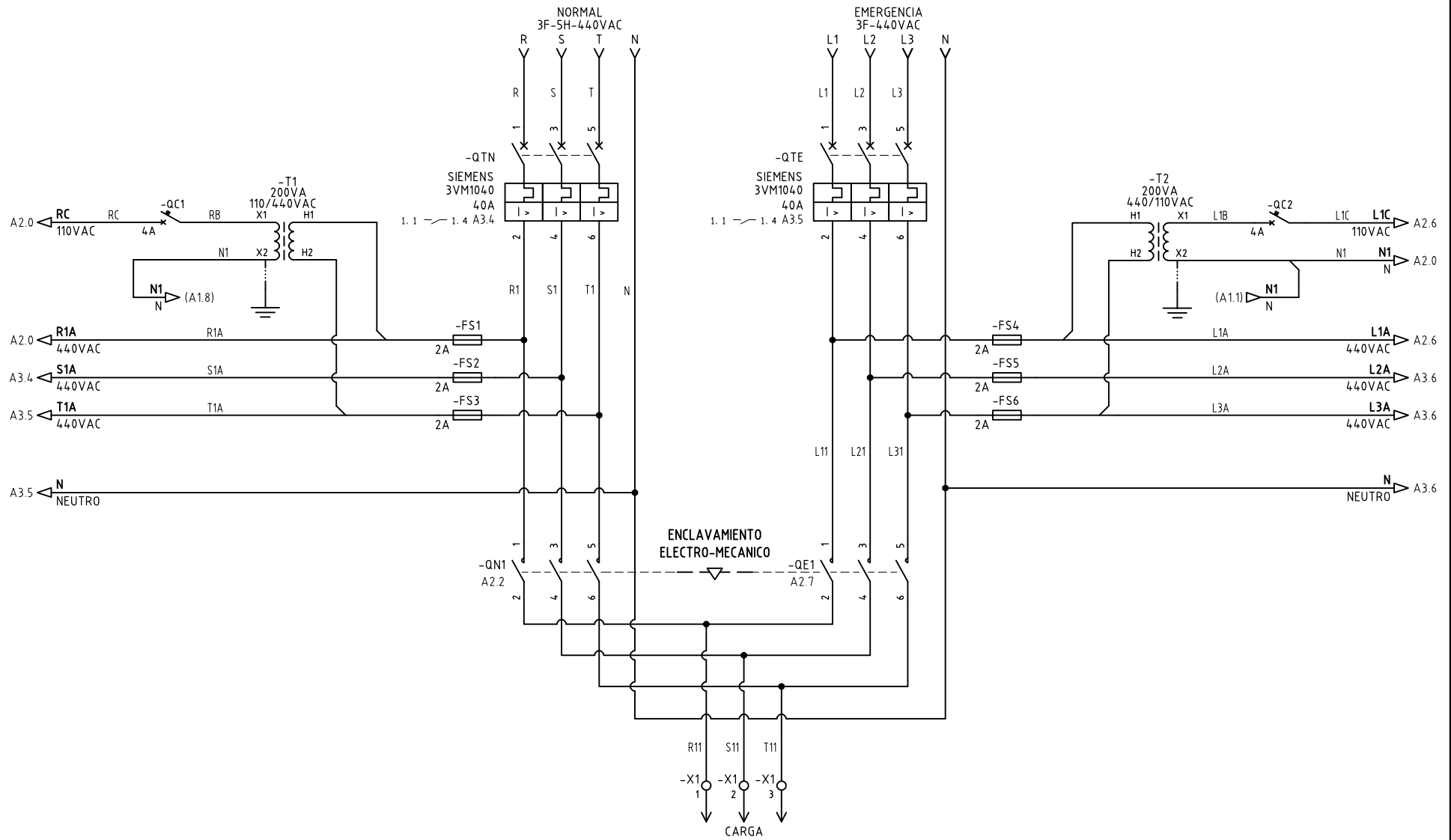
METALANDES S.A.S

CLIENTE: COLCERAMICA
PROYECTO: MAQUINA IMPRESORA 440VAC
CONTENIDO: UNIFILAR

ORDEN DE PRODUCCIÓN: 26309-1
MAQUINA IMPRESORA
440VAC
RESPONSABLE DEL PROYECTO:
E. GRAJALES

VERSIÓN: 01
ESQUEMA: AU1
HOJA:
DE: 10
FECHA DE IMPRESIÓN:
01-03-2022

El título, cajetín y toda la información contenida en este plano son propiedad exclusiva de Metalandes S.A.S. y no puede ser copiado, usado o distribuido sin el debido permiso de Metalandes S.A.S.
 Copyright (C) Metalandes S.A.S. 2018 All Rights Reserved



DISEÑO PLANO: D. MADRID
 DISEÑO: COLCERAMICA

FECHA: 08/2021
 FECHA:



METALANDES S.A.S

CLIENTE: COLCERAMICA
 PROYECTO: MAQUINA IMPRESORA 440VAC
 CONTENIDO: POTENCIA TRANSFERENCIA

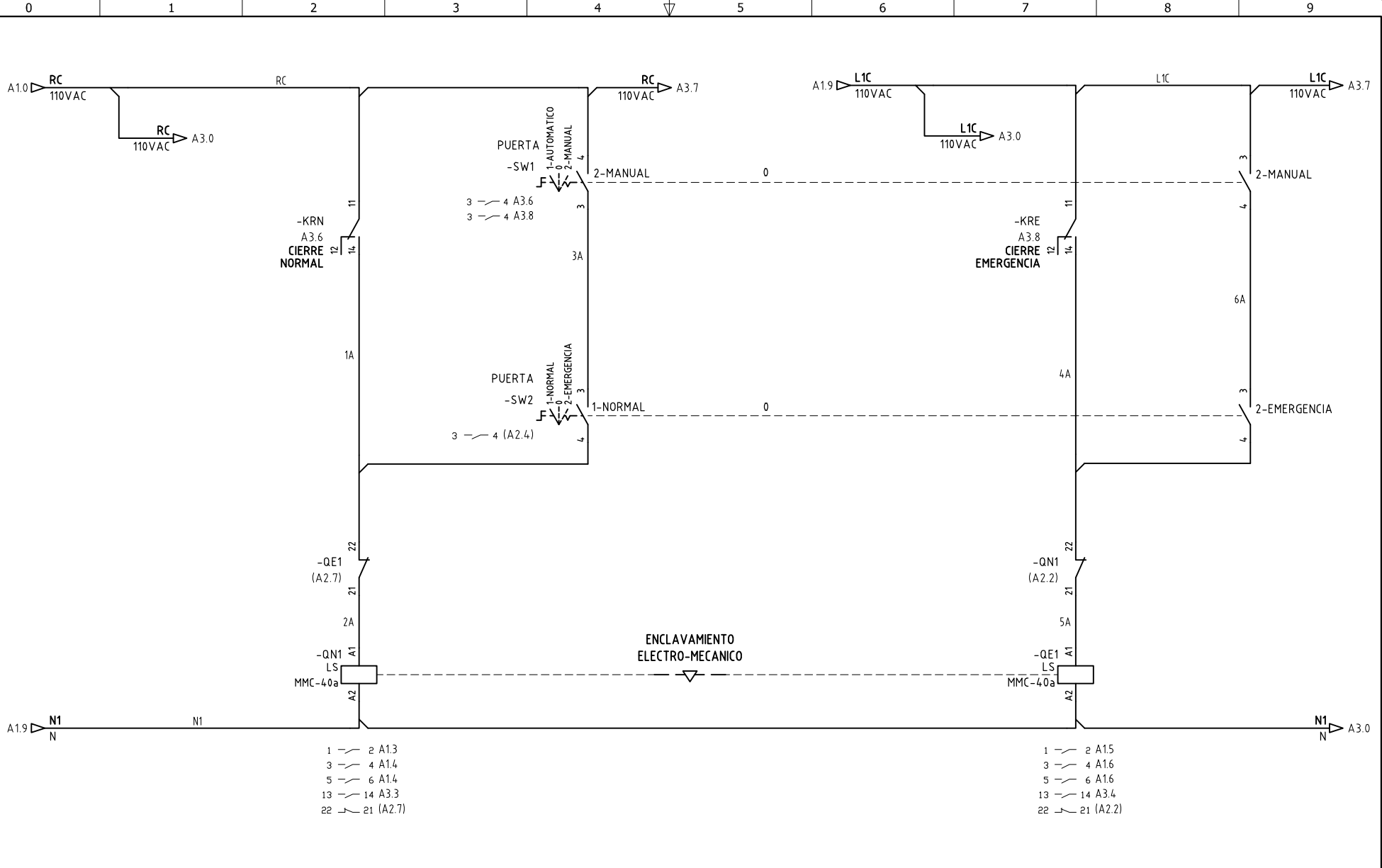
ORDEN DE PRODUCCIÓN: 26309-1
 MAQUINA IMPRESORA 440VAC
 RESPONSABLE DEL PROYECTO: E. GRAJALES

VERSIÓN: 01
 ESQUEMA: A1
 HOJA:
 DE: 11
 FECHA DE IMPRESIÓN:
 01-03-2022

RUTA DE ARCHIVO: D:\1.TEMP DIBUJO\2021\C\COLCERAMICA\OP 26309 MAQUINA IMPRESORA 440V\ELECTRICOS\A1 POTENCIA TRANSFERENCIA.dwg

El título, cajetín y toda la información contenida en este plano son propiedad exclusiva de Metalandes S.A.S., y no puede ser copiado, usado o distribuido sin el debido permiso de Metalandes S.A.S.

Copyright (C) Metalandes S.A.S. 2018 All Rights Reserved



DISEÑO PLANO:
D. MADRID
DISEÑO:
COLCERAMICA

FECHA: 08/2021
FECHA:

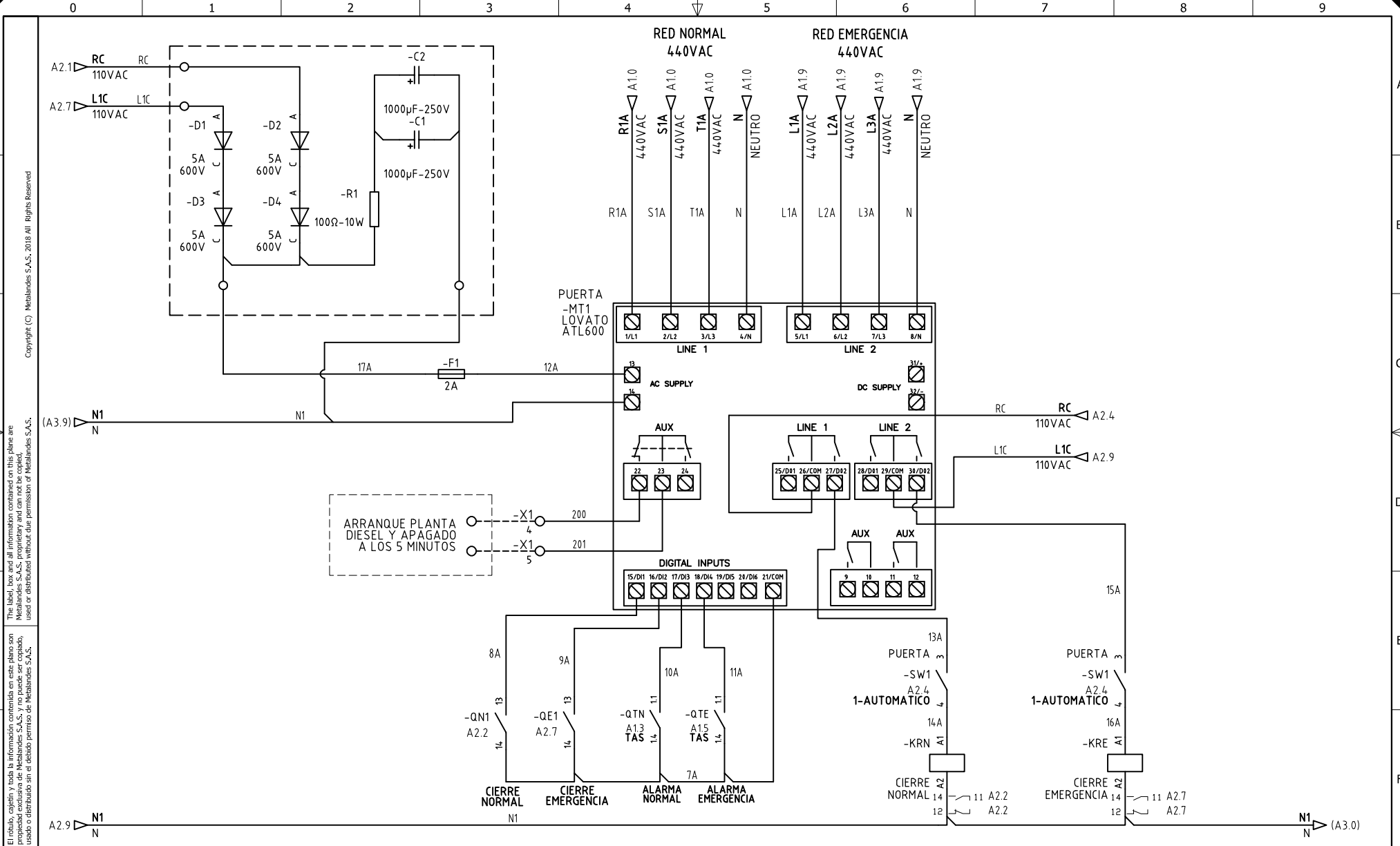


CLIENTE: COLCERAMICA
PROYECTO: MAQUINA IMPRESORA 440VAC
CONTENIDO: CONTROL TRANSFERENCIA

ORDEN DE PRODUCCIÓN: 26309-1
MAQUINA IMPRESORA 440VAC
RESPONSABLE DEL PROYECTO: E. GRAJALES

VERSIÓN: 01
ESQUEMA: A2
HOJA:
DE: 12
FECHA DE IMPRESIÓN:
01-03-2022

RUTA DE ARCHIVO: D:\1.TEMP DIBUJO\2021\C\COLCERAMICA\OP 26309 MAQUINA IMPRESORA 440V\ELECTRICOS\A2 CONTROL TRANSFERENCIA.dwg



El título, cajetín y toda la información contenida en este plano son propiedad exclusiva de Metalandes S.A.S. y no puede ser copiado, usado o distribuido sin el debido permiso de Metalandes S.A.S. Copyright (C) Metalandes S.A.S. 2018 All Rights Reserved.

DISEÑO PLANO: D. MADRID
 DISEÑO: COLCERAMICA
 FECHA: 08/2021



CLIENTE: COLCERAMICA
 PROYECTO: MAQUINA IMPRESORA 440VAC
 CONTENIDO: MODULO TRANSFERENCIA
 ORDEN DE PRODUCCIÓN: 26309-1
 MAQUINA IMPRESORA 440VAC
 RESPONSABLE DEL PROYECTO: E. GRAJALES

VERSIÓN: 01
 ESQUEMA: A3
 HOJA:
 DE: 13
 FECHA DE IMPRESIÓN: 01-03-2022

RUTA DE ARCHIVO: D:\1.TEMP DIBUJO\2021\C\COLCERAMICA\OP 26309 MAQUINA IMPRESORA 440V\ELECTRICOS\A3 MODULO TRANSFERENCIA.dwg