

El título, cajetín y toda la información contenida en este plano son propiedad exclusiva de Metalandes S.A.S., y no puede ser copiado, usado o distribuido sin el debido permiso de Metalandes S.A.S.

Copyright (C) Metalandes S.A.S. 2018 All Rights Reserved

|               |            |
|---------------|------------|
| DISEÑO PLANO: | FECHA:     |
| D. MADRID     | 29/10/2021 |
| DISEÑO:       | FECHA:     |
| CNCH          |            |



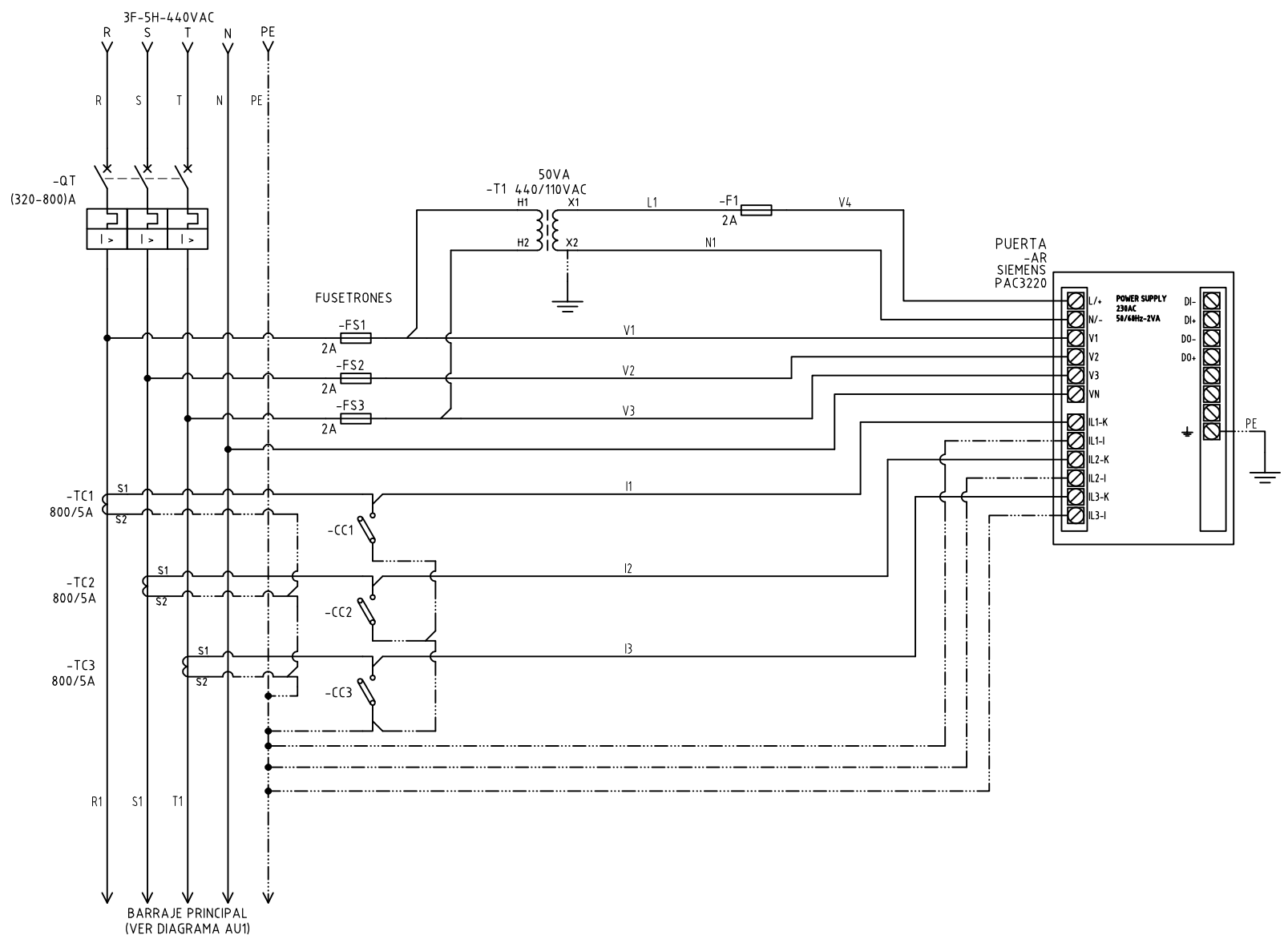
**METALANDES S.A.S**

|   |   |
|---|---|
| CLIENTE: COMPAÑIA NACIONAL DE CHOCOLATES SAS  | ORDEN DE PRODUCCIÓN: 26290-1              |
| PROYECTO: TABLERO ML LINEA ZONA D   | TABLERO 440VAC                            |
| CONTENIDO: UNIFILAR   | RESPONSABLE DEL PROYECTO:<br>F. ARREDONDO |
| RUTA DE ARCHIVO: D:\1_TEMP DIBUJO\2021\CC\CNCH\OP 26290 TABLERO ML LINEA ZONA D\ELECTRICOS\AU1 UNIFILAR.dwg |   |

|                                   |
|-----------------------------------|
| VERSIÓN: 01                       |
| ESQUEMA: AU1                      |
| HOJA:                             |
| DE: 10                            |
| FECHA DE IMPRESIÓN:<br>10-29-2021 |

El título, cajetín y toda la información contenida en este plano son propiedad exclusiva de Metalandes S.A.S., y no puede ser copiado, usado o distribuido sin el debido permiso de Metalandes S.A.S.

Copyright (C) Metalandes S.A.S. 2018 All Rights Reserved



DISEÑO PLANO: D. MADRID  
 DISEÑO: CNCH  
 FECHA: 29/10/2021



**METALANDES S.A.S**

CLIENTE: COMPAÑIA NACIONAL DE CHOCOLATES SAS  
 PROYECTO: TABLERO ML LINEA ZONA D  
 CONTENIDO: ANALIZADOR DE REDES  
 RUTA DE ARCHIVO: D:\1.TEMP DIBUJO\2021\C\CNCH\OP 26290 TABLERO ML LINEA ZONA D\ELECTRICOS\A1 ANALIZADOR DE REDES.dwg

ORDEN DE PRODUCCIÓN: 26290-1  
 TABLERO 440VAC  
 RESPONSABLE DEL PROYECTO: F. ARREDONDO  
 VERSIÓN: 01  
 ESQUEMA: A1  
 HOJA: DE: 11  
 FECHA DE IMPRESIÓN: 10-29-2021