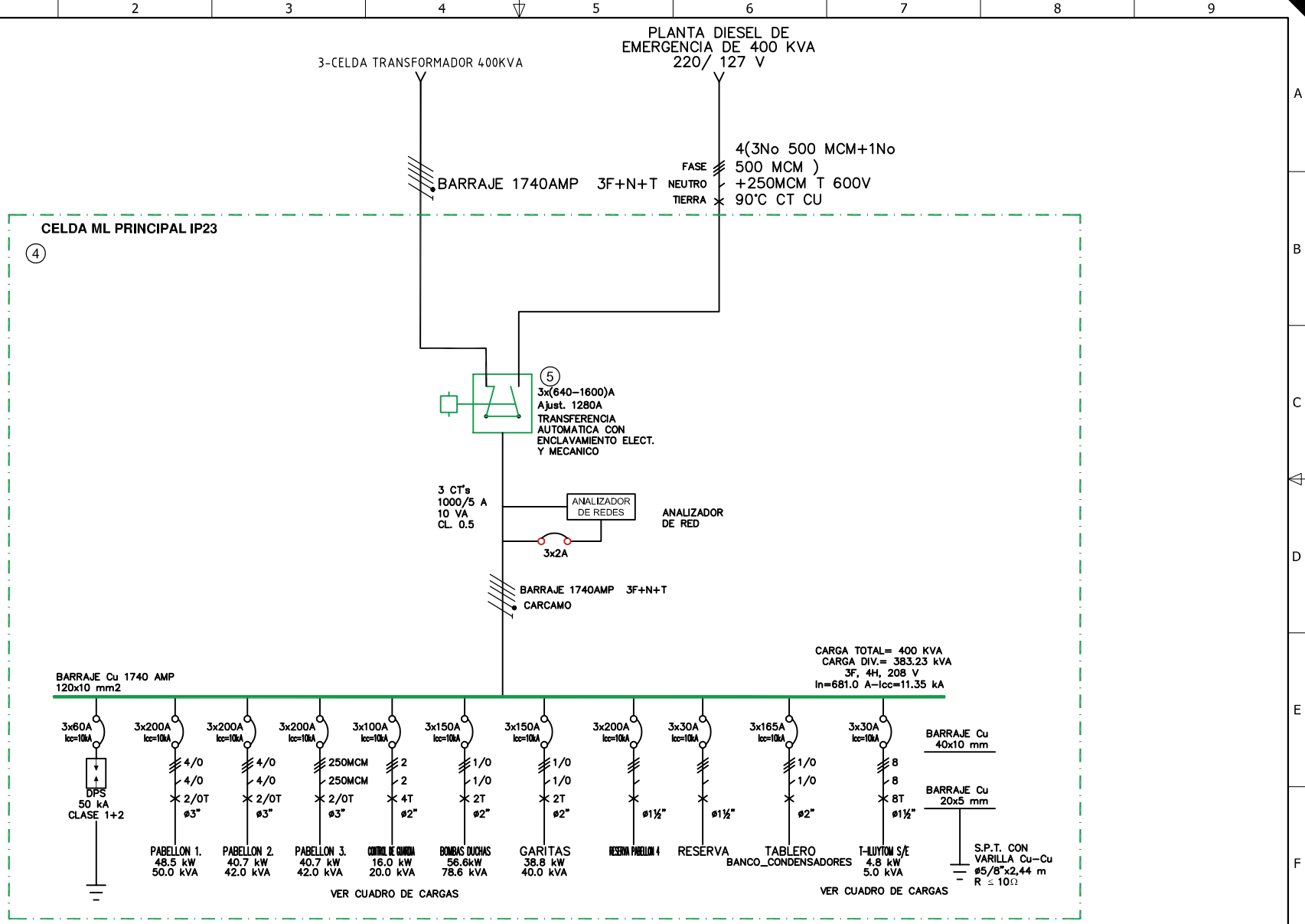


El título, cajetín y toda la información contenida en este plano son propiedad exclusiva de Metalandes S.A.S., y no puede ser copiado, usado o distribuido sin el debido permiso de Metalandes S.A.S.
 The label, box and all information contained on this plane are property of Metalandes S.A.S., proprietary and can not be copied, used or distributed without due permission of Metalandes S.A.S.
 Copyright (C) Metalandes S.A.S. 2018 All Rights Reserved



DISEÑO PLANO: D. MADRID
 DISEÑO: REDEX INGENIEROS

FECHA: 05/11/2021
 FECHA:



METALANDES S.A.S

CLIENTE: REDEX INGENIEROS
 PROYECTO: SUBESTACION CENTRO PENITENCIARIO NUEVOS PABELLONES LA PAZ TAB ML PRINCIPAL
 CONTENIDO: CONTENIDO 1

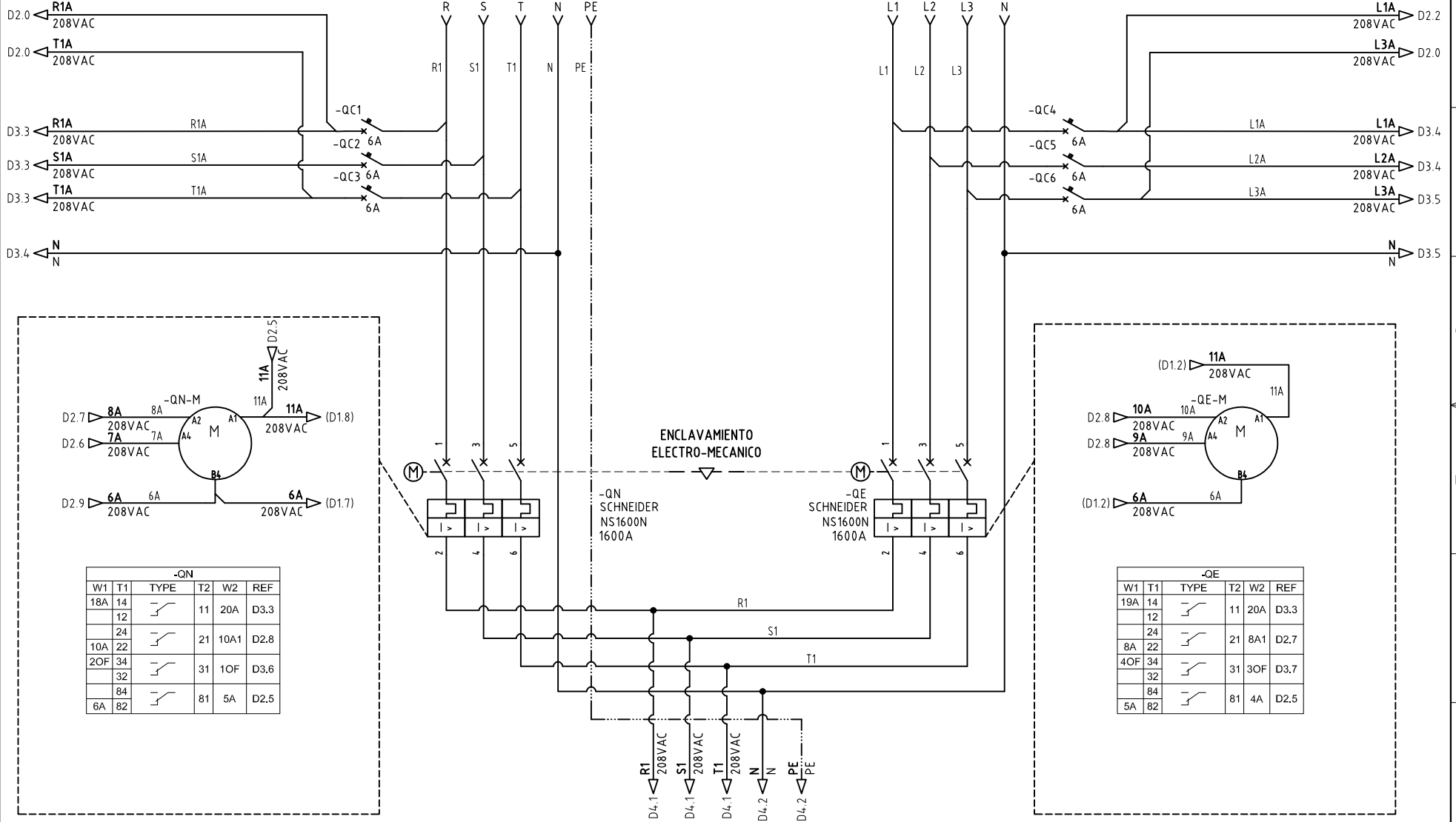
ORDEN DE PRODUCCIÓN: 26288-4
 RESPONSABLE DEL PROYECTO: J. LONDONO

VERSIÓN: 01
 ESQUEMA: D1
 HOJA:
 DE: 19
 FECHA DE IMPRESIÓN: 11-05-2021

RUTA DE ARCHIVO: D:\1.TEMP DIBUJO\2021\1\REDEX INGENIEROS\OP 26288 SUBESTACION CENTRO PENITENCIARIO NUEVOS PABELLONES LA PAZ ITAGUI\ELECTRICOS\DI UNIFILAR.dwg

3-CELDA TRANSFORMADOR 400KVA NORMAL

PLANTA EMERGENCIA 400kVA EMERGENCIA



-QN

W1	T1	TYPE	T2	W2	REF
18A	14	11	20A	D3.3	
	12				
	24		21	10A1	D2.8
10A	22				
20F	34		31	10F	D3.6
	32				
	84		81	5A	D2.5
	82				

-QE

W1	T1	TYPE	T2	W2	REF
19A	14	11	20A	D3.3	
	12				
	24		21	8A1	D2.7
8A	22				
40F	34		31	30F	D3.7
	32				
	84		81	4A	D2.5
	82				

El título, cajetín y toda la información contenida en este plano son propiedad exclusiva de Metalandes S.A.S., y no puede ser copiado, usado o distribuido sin el debido permiso de Metalandes S.A.S.

Copyright (C) Metalandes S.A.S. 2018 All Rights Reserved

DISEÑO PLANO:
D. MADRID
 DISEÑO:
REDEX INGENIEROS

FECHA:
 05/11/2021
 FECHA:



METALANDES S.A.S

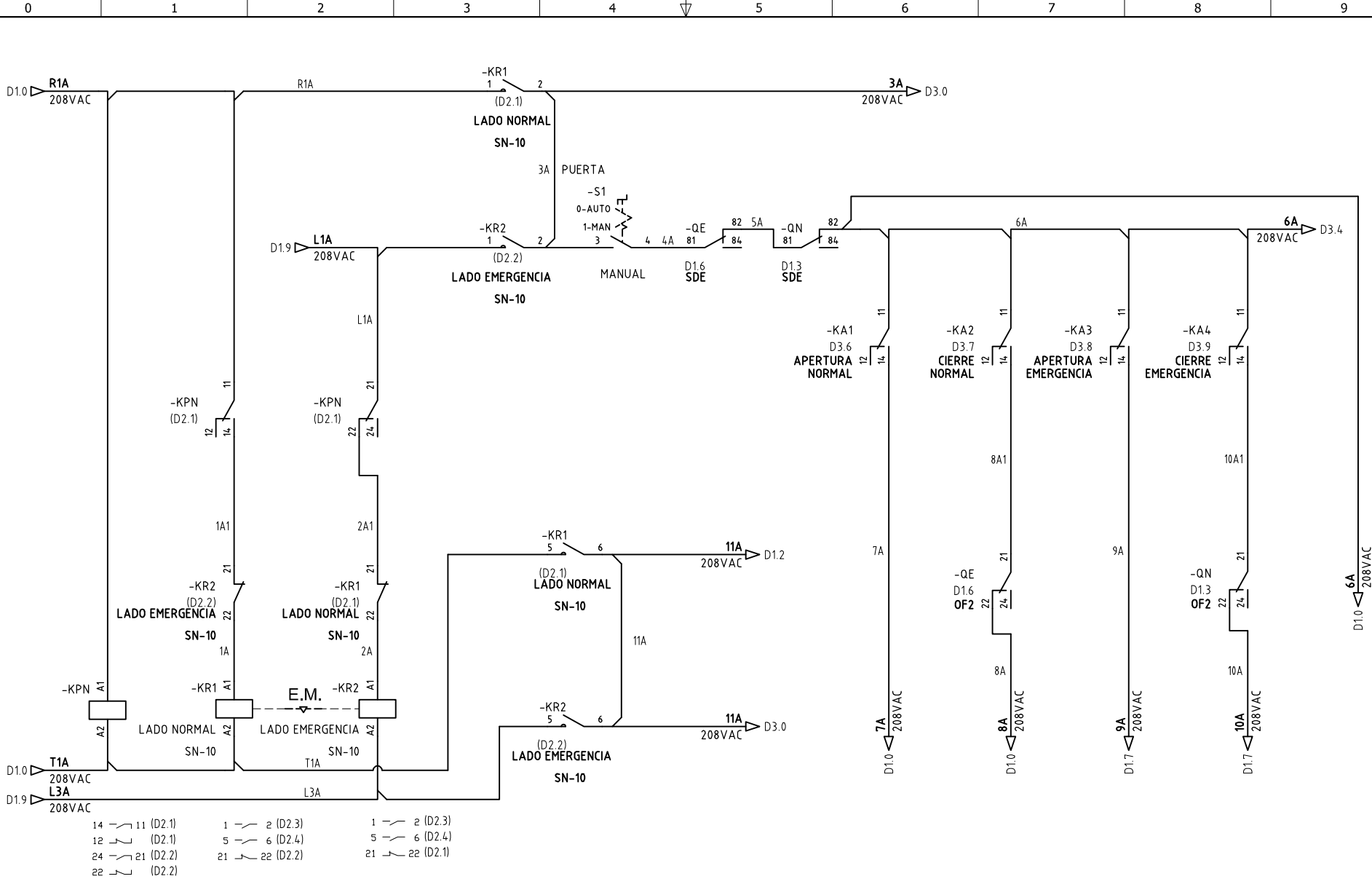
CLIENTE: REDEX INGENIEROS
 PROYECTO: SUBSTACION CENTRO PENITENCIARIO NUEVOS PABELLONES LA PAZ TAB ML PRINCIPAL
 CONTENIDO: POTENCIA TRANSFERENCIA

ORDEN DE PRODUCCIÓN: 26288-4
 RESPONSABLE DEL PROYECTO:
J. LONDOÑO

VERSIÓN: 01
 ESQUEMA: D1
 HOJA:
 DE: 20
 FECHA DE IMPRESIÓN:
 11-05-2021

RUTA DE ARCHIVO: D:\1.TMP DIBUJO\2021\REDEX INGENIEROS\OP 26288 SUBSTACION CENTRO PENITENCIARIO NUEVOS PABELLONES LA PAZ ITAGUI\ELECTRICOS\D1 POTENCIA TRANSFERENCIA.dwg

El título, cajetín y toda la información contenida en este plano son propiedad exclusiva de Metalandes S.A.S., y no puede ser copiado, usado o distribuido sin el debido permiso de Metalandes S.A.S.
 Copyright (C) Metalandes S.A.S. 2018 All Rights Reserved



- | | | |
|----------------|----------------|----------------|
| 14 — 11 (D2.1) | 1 — 2 (D2.3) | 1 — 2 (D2.3) |
| 12 — (D2.1) | 5 — 6 (D2.4) | 5 — 6 (D2.4) |
| 24 — 21 (D2.2) | 21 — 22 (D2.2) | 21 — 22 (D2.1) |
| 22 — (D2.2) | | |

DISEÑO PLANO: D. MADRID
 DISEÑO: REDEX INGENIEROS
 FECHA: 05/11/2021



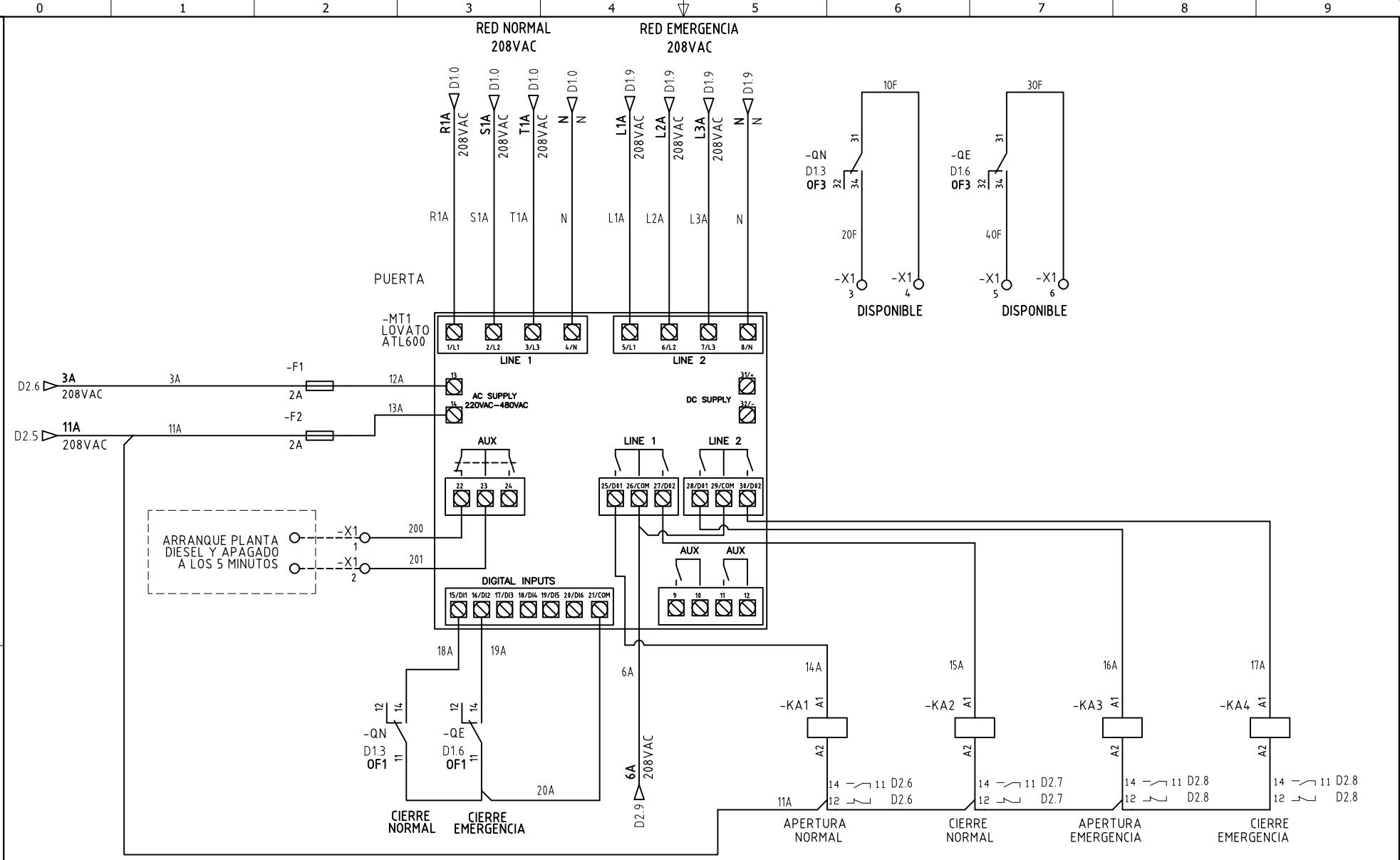
METALANDES S.A.S

CLIENTE: REDEX INGENIEROS
 PROYECTO: SUBSTACION CENTRO PENITENCIARIO NUEVOS PABELLONES LA PAZ TAB ML PRINCIPAL
 CONTENIDO: CONTROL TRANSFERENCIA

ORDEN DE PRODUCCIÓN: 26288-4
 RESPONSABLE DEL PROYECTO: J. LONDOÑO
 VERSIÓN: 01
 ESQUEMA: D2
 HOJA:
 DE: 21
 FECHA DE IMPRESIÓN: 11-05-2021

RUTA DE ARCHIVO: D:\1_TEMP DIBUJO\2021\REDEX INGENIEROS\OP 26288 SUBSTACION CENTRO PENITENCIARIO NUEVOS PABELLONES LA PAZ ITAGUI\ELECTRICOS\D2 CONTROL DE TRANSFERENCIA.dwg

El título, cajetín y toda la información contenida en este plano son propiedad exclusiva de Metalandes S.A.S. y no puede ser copiado, usado o distribuido sin el debido permiso de Metalandes S.A.S.
 Copyright (C) Metalandes S.A.S. 2018 All Rights Reserved
 Metalandes S.A.S. proprietary and can not be copied, used or distributed without due permission of Metalandes S.A.S.



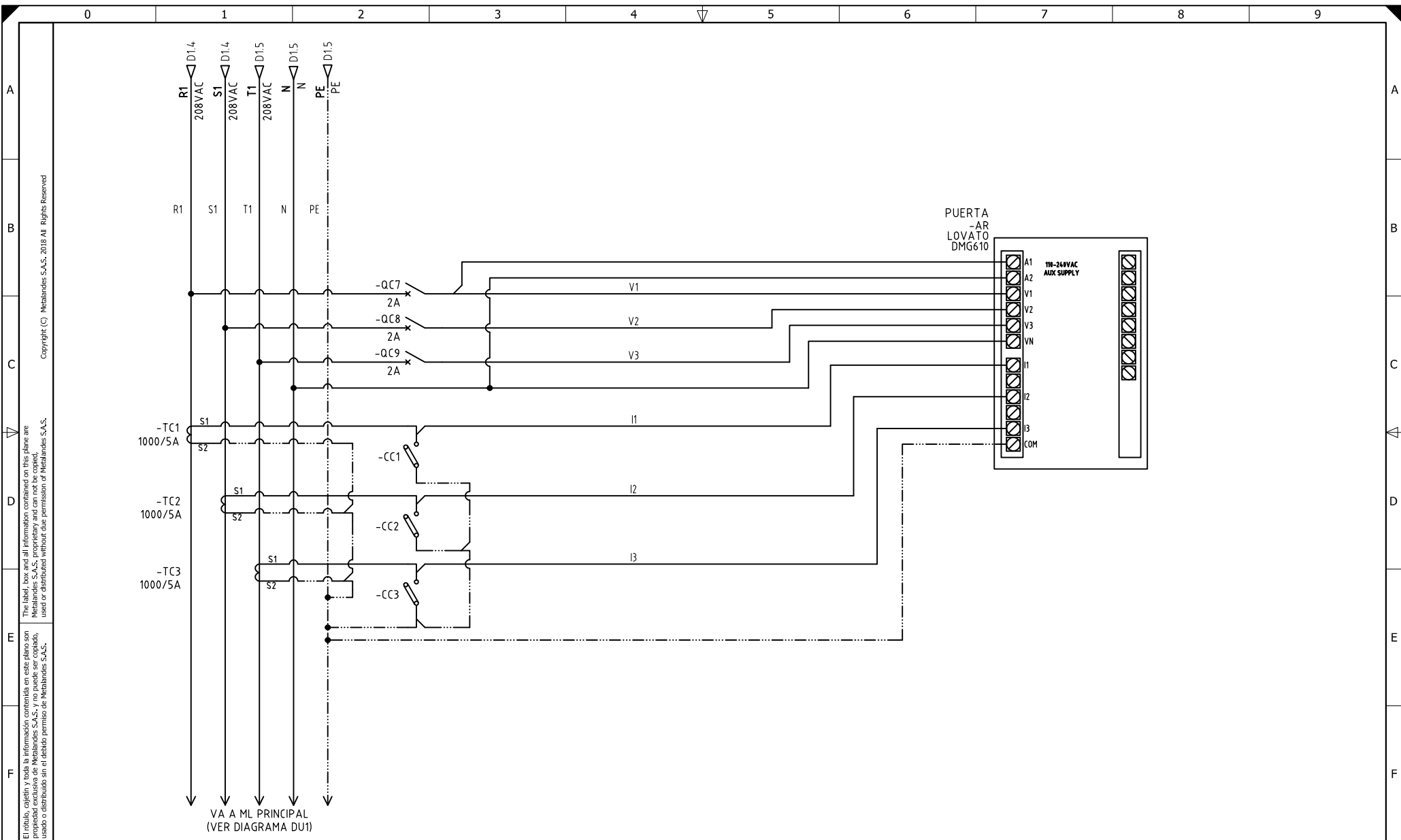
DISEÑO PLANO: D. MADRID
 DISEÑO: REDEX INGENIEROS
 FECHA: 05/11/2021



CLIENTE: REDEX INGENIEROS
 PROYECTO: SUBSTACION CENTRO PENITENCIARIO NUEVOS PABELLONES LA PAZ TAB ML PRINCIPAL
 CONTENIDO: MODULO TRANSFERENCIA

ORDEN DE PRODUCCIÓN: 26288-4
 RESPONSABLE DEL PROYECTO: J. LONDOÑO

VERSIÓN: 01
 ESQUEMA: D3
 HOJA: DE: 22
 FECHA DE IMPRESIÓN: 11-05-2021
 RUTA DE ARCHIVO: D:\1.TEMP DIBUJO\2021\REDEX INGENIEROS\OP 26288 SUBSTACION CENTRO PENITENCIARIO NUEVOS PABELLONES LA PAZ ITAGUI\ELECTRICOS\D3 MODULO TRANSFERENCIA.dwg



Copyright (C) Metalandes S.A.S. 2018 All Rights Reserved.
 El título, cajetín y toda la información contenida en este plano son propiedad exclusiva de Metalandes S.A.S. y no puede ser copiado, usado o distribuido sin el debido permiso de Metalandes S.A.S.

DISEÑO PLANO: D. MADRID DISEÑO: REDEX INGENIEROS	FECHA: 05/11/2021 FECHA: 	METALANDES S.A.S
---	------------------------------------	-------------------------

CLIENTE: REDEX INGENIEROS PROYECTO: SUBESTACION CENTRO PENITENCIARIO NUEVOS PABELLONES LA PAZ TAB ML PRINCIPAL CONTENIDO: ANALIZADOR DE REDES	ORDEN DE PRODUCCIÓN: 26288-4 RESPONSABLE DEL PROYECTO: J. LONDOÑO	VERSIÓN: 01 ESQUEMA: D4 HOJA: DE: 23 FECHA DE IMPRESIÓN: 11-05-2021
RUTA DE ARCHIVO: D:\1_TEMP_DIBUJO\2021\1\REDEX_INGENIEROS\OP_26288 SUBESTACION CENTRO PENITENCIARIO NUEVOS PABELLONES LA PAZ (TAGU)\ELECTRICOS\04_ANALIZADOR DE REDES.dwg		