

Copyright (C) Metalandes S.A.S. 2018 All Rights Reserved  
El título, cajetín y toda la información contenida en este plano son propiedad exclusiva de Metalandes S.A.S. y no puede ser copiado, usado o distribuido sin el debido permiso de Metalandes S.A.S.

# DIAGRAMA UNIFILAR PROYECTADO DEFINITIVO USO COMERCIAL

CELDA DE MEDIDA EN MEDIA TENSIÓN IP4X  
TIPO GBCD. 24kV - 400A - 20KA - ENTRADA  
INFERIOR POR CABLES Y SALIDA  
SUPERIOR LATERAL POR BARRAS

CORTACIRCUIRO  
PRIMARIO  
INTERCAMBIABLE  
15kV, 20kV, 100A

3N° 1/0 AWG Cu XLPE 100%  
de aislamiento  
15 kV + 1N°2 AWG Cu  
Desnudo

3TC 15/5A  
CLASE 0.5S  
BURDEN: Ver nota 12  
Ith: 4.20kA  
Id: 10.49 kA

Juego de barras  
mínimo 108A  
(accesorio de fabrica)

2-CELDA  
SECCIONADOR SF6

"A"  
CTO R35-01

F:  
Fusible que  
calcula EPM

PUNTO DE  
CONEXIÓN

DPS  
12 kV, 10 kA  
MCOV: 10.2kV

Cem

3TP 13200/√3/120V/√3  
CLASE 0.5  
BURDEN: Ver nota 12

MPaT

DISEÑO PLANO: D. MADRID  
DISEÑO: REDEX INGENIEROS

FECHA: 05/11/2021  
FECHA:



**METALANDES S.A.S**

CLIENTE: REDEX INGENIEROS  
PROYECTO: SUBSTACION CENTRO PENITENCIARIO NUEVOS PABELLONES LA PAZ  
CONTENIDO: CONTENIDO 1

ORDEN DE PRODUCCIÓN: 26288-1  
CELDA MEDIDA MT

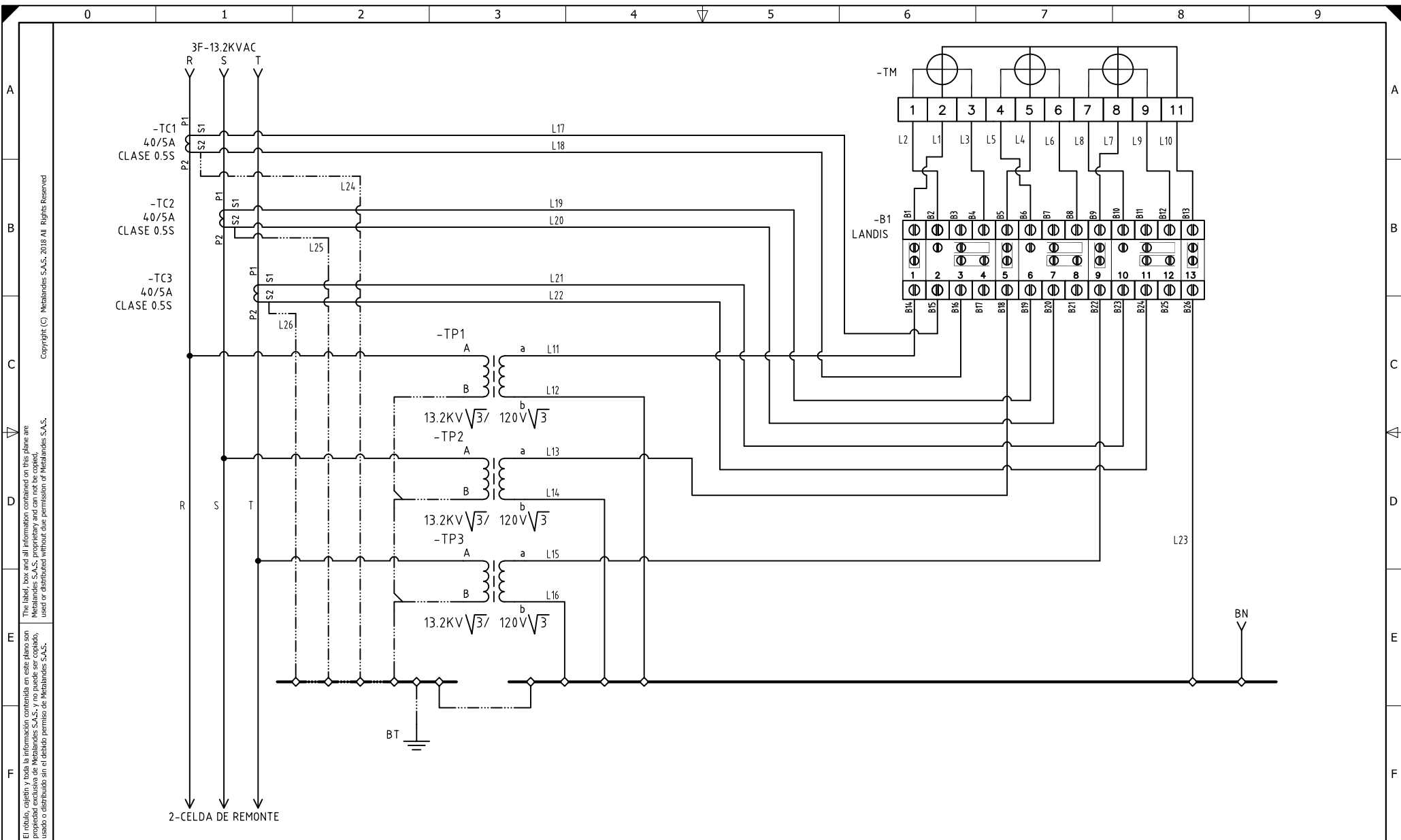
RESPONSABLE DEL PROYECTO:  
J. LONDOÑO

VERSIÓN: 01  
ESQUEMA: AU1

HOJA:  
DE: 13

FECHA DE IMPRESIÓN:  
11-05-2021

RUTA DE ARCHIVO: D:\1.TEMP DIBUJO\2021\REDEX INGENIEROS\OP 26288 SUBSTACION CENTRO PENITENCIARIO NUEVOS PABELLONES LA PAZ ITAGUI\ELECTRICOS\AU1 UNIFILAR.dwg



El título, cajetín y toda la información contenida en este plano son propiedad exclusiva de Metalandes S.A.S., y no puede ser copiado, usado o distribuido sin el debido permiso de Metalandes S.A.S. Copyright (C) Metalandes S.A.S. 2018 All Rights Reserved.

DISEÑO PLANO: D. MADRID  
 DISEÑO: REDEX INGENIEROS  
 FECHA: 05/11/2021  
 FECHA:



**METALANDES S.A.S**

CLIENTE: REDEX INGENIEROS  
 PROYECTO: SUBSTACION CENTRO PENITENCIARIO NUEVOS PABELLONES LA PAZ  
 CONTENIDO: MEDIDA MT 13200KVAC - 3TC's - 3TP's  
 RUTA DE ARCHIVO: D:\1\_TEMP DIBUJO\2021\REDEX INGENIEROS\OP 26288 SUBSTACION CENTRO PENITENCIARIO NUEVOS PABELLONES LA PAZ ITAGUI\ELECTRICOS\A1 MEDIDOR.dwg

ORDEN DE PRODUCCIÓN: 26288-1  
 CELDA MEDIDA MT  
 RESPONSABLE DEL PROYECTO: J. LONDOÑO

VERSIÓN: 01  
 ESQUEMA: A1  
 HOJA: DE: 14  
 FECHA DE IMPRESIÓN: 11-05-2021

CODIGO CONDUCTOR	COLOR	CALIBRE	DESCRIPCIÓN
L1	AMARILLO	16	De B1 a Borne 2 Medidor
L2	AMARILLO	14	De B2 a Borne 1 Medidor
L3	BLANCO	14	De B4 a Borne 3 Medidor
L4	AZUL	16	De B5 a Borne 5 Medidor
L5	AZUL	14	De B6 a Borne 4 Medidor
L6	BLANCO	14	De B8 a Borne 6 Medidor
L7	ROJO	16	De B9 a Borne 8 Medidor
L8	ROJO	14	De B10 a Borne 7 Medidor
L9	BLANCO	14	De B12 a Borne 9 Medidor
L10	BLANCO	16	De B13 a Borne 11 Medidor
L11	AMARILLO	16	De Borne secundario (a) de TP1 a B14
L12	BLANCO	16	De Borne secundario (b) de TP1 a BN
L13	AZUL	16	De Borne secundario (a) de TP2 a B18
L14	BLANCO	16	De Borne secundario (b) de TP2 a BN
L15	ROJO	16	De Borne secundario (a) de TP3 a B22
L16	BLANCO	16	De Borne secundario (b) de TP3 a BN
L17	AMARILLO	14	De Borne S1 de TC1 a B15
L18	BLANCO	14	De Borne S2 de TC1 a B16
L19	AZUL	14	De Borne S1 de TC2 a B19
L20	BLANCO	14	De Borne S2 de TC2 a B20
L21	ROJO	14	De Borne S1 de TC3 a B23
L22	BLANCO	14	De Borne S2 de TC3 a B24
L23	BLANCO	16	De B26 a BN
L24	VERDE	14	De Borne S2 de TC1 a BT
L25	VERDE	14	De Borne S2 de TC2 a BT
L26	VERDE	14	De Borne S2 de TC3 a BT

El título, cajetín y toda la información contenida en este plano son propiedad exclusiva de Metalandes S.A.S. y no puede ser copiado, usado o distribuido sin el debido permiso de Metalandes S.A.S.

Copyright (C) Metalandes S.A.S. 2018 All Rights Reserved

DISEÑO PLANO:  
**D. MADRID**  
 DISEÑO:  
**REDEX INGENIEROS**

FECHA:  
 05/11/2021  
 FECHA:



**METALANDES S.A.S**

CLIENTE: REDEX INGENIEROS  
 PROYECTO: SUBESTACION CENTRO PENITENCIARIO NUEVOS PABELLONES LA PAZ  
 CONTENIDO: CARTA DE CABLEADO

ORDEN DE PRODUCCIÓN: 26288-1  
 CELDA MEDIDA MT  
 RESPONSABLE DEL PROYECTO:  
**J. LONDOÑO**

VERSIÓN: 01  
 ESQUEMA: A2  
 HOJA:  
 DE: 15  
 FECHA DE IMPRESIÓN:  
 11-05-2021

RUTA DE ARCHIVO: D:\1.TEMP\01BUJO\2021\1\REDEX INGENIEROS\OP 26288 SUBESTACION CENTRO PENITENCIARIO NUEVOS PABELLONES LA PAZ ITAGUI\ELECTRICOS\A2 CARTA DE CABLEADO.dwg