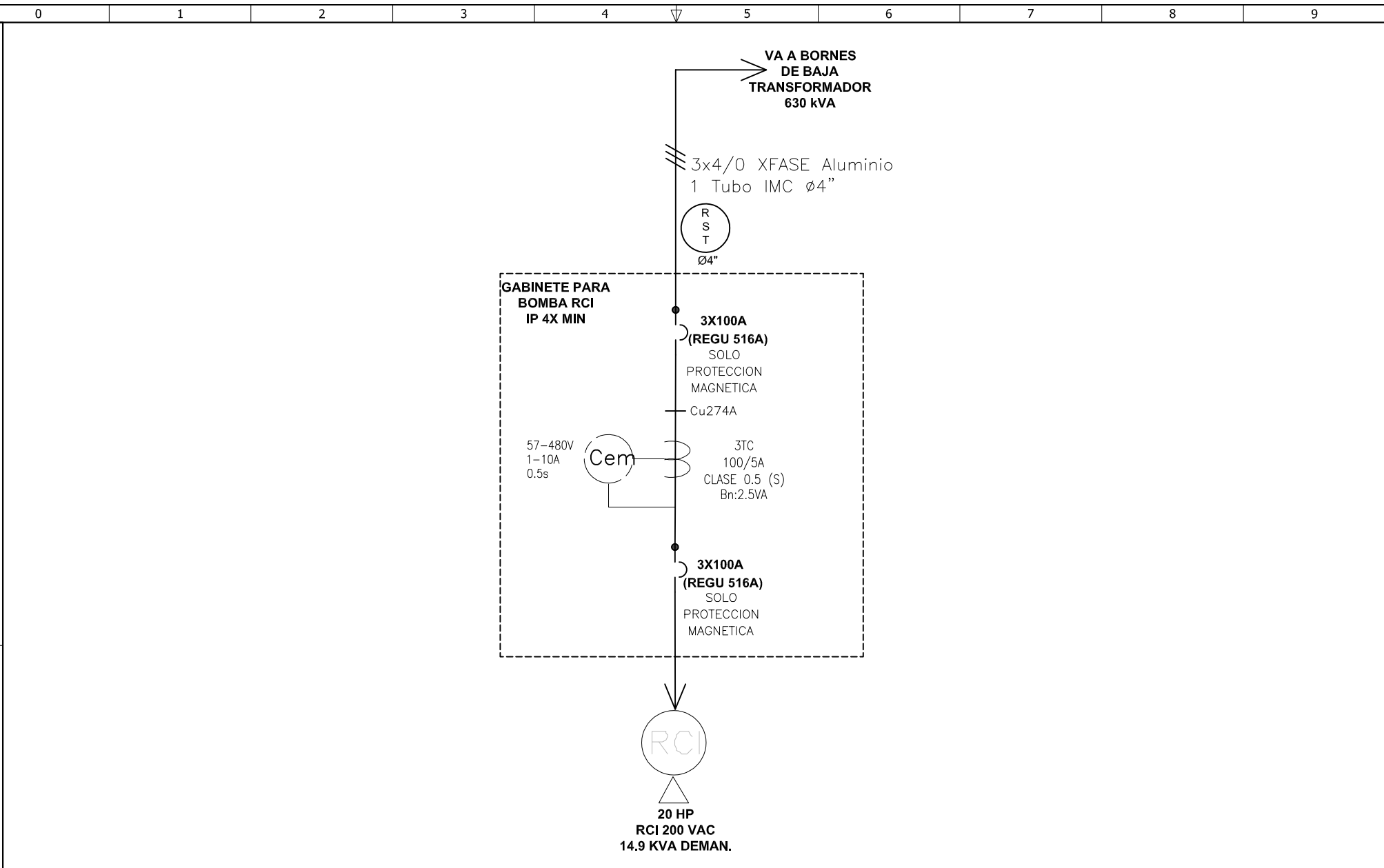


Copyright (C) Metalandes S.A.S. 2018 All Rights Reserved

The label, box and all information contained on this plane are property of Metalandes S.A.S. No part of this drawing may be used or distributed without the permission of Metalandes S.A.S.



DISEÑO PLANO: <b>D. MADRID</b>	FECHA: 25/01/2023
DISEÑO: ARQ. Y CONCR.	FECHA:



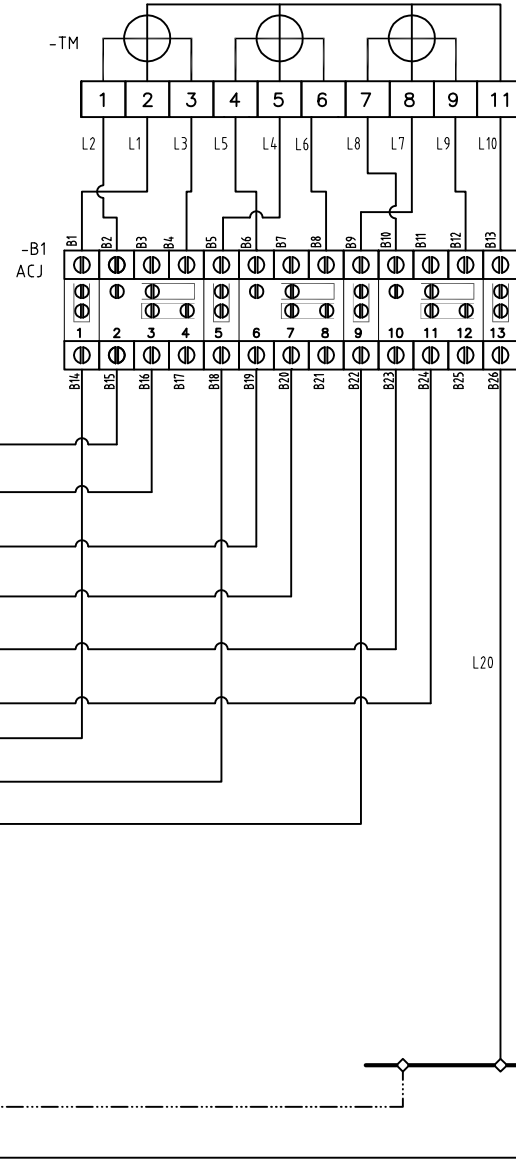
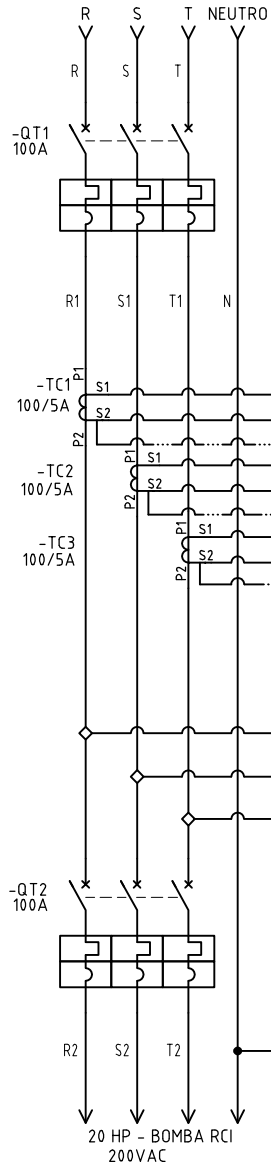
**METALANDES S.A.S**

CLIENTE: ARQUITECTURA Y CONCRETO	ORDEN DE PRODUCCIÓN: 26275-18
PROYECTO: CLINICA LLANO GRANDE	TAB BOMBA RCI
CONTENIDO: UNIFILAR	RESPONSABLE DEL PROYECTO: E. GRAJALES
RUTA DE ARCHIVO: D:\1.TEMP DIBUJO\2022\ARQUITECTURA Y CONCRETO\OP 26275 CLINICA LLANO GRANDE\ELECTRICOS\QU1 UNIFILAR.DWG	FECHA DE IMPRESIÓN: 04-27-2023

VERSIÓN: 01
ESQUEMA: QU1
HOJA:
DE: 86

0 1 2 3 4 5 6 7 8 9

BORNES DE BAJA TRANSFORMADOR 630kVA  
3F+N+PE-208VAC



The label, box and all information contained on this plane are  
 property of METALANDES S.A.S. and no part of it may be  
 reproduced, stored in a retrieval system, or transmitted in any form or by any means, electronic, mechanical, photocopying, recording, or by any information storage and retrieval system, without the prior written permission of METALANDES S.A.S.

DISEÑO PLANO:  
**D. MADRID**  
 DISEÑO:  
**ARQ. Y CONCR.**

FECHA:  
 25/01/2023  
 FECHA:



**METALANDES S.A.S**

CLIENTE: ARQUITECTURA Y CONCRETO  
 PROYECTO: CLINICA LLANO GRANDE  
 CONTENIDO: MEDIDA SEMIDIRECTA BT 208VAC - 3TP 'S

ORDEN DE PRODUCCIÓN: 26275-18  
 TAB BOMBA RCI  
 RESPONSABLE DEL PROYECTO:  
**E. GRAJALES**

VERSIÓN: 01  
 ESQUEMA: Q1  
 HOJA:  
 DE: 87  
 FECHA DE IMPRESIÓN:  
 04-27-2023

RUTA DE ARCHIVO: D:\1.TEMP DIBUJO\2022\ARQUITECTURA Y CONCRETO\OP 26275 CLINICA LLANO GRANDE\ELECTRICOS\Q1 MEDIDOR.DWG

0 1 2 3 4 5 6 7 8 9

CODIGO CONDUCTOR	COLOR	CALIBRE	DESCRIPCIÓN
L1	AMARILLO	16	De B1 a Borne 2 Medidor
L2	AMARILLO	16	De B2 a Borne 1 Medidor
L3	BLANCO	16	De B4 a Borne 3 Medidor
L4	AZUL	16	De B5 a Borne 5 Medidor
L5	AZUL	16	De B6 a Borne 4 Medidor
L6	BLANCO	16	De B8 a Borne 6 Medidor
L7	ROJO	16	De B9 a Borne 8 Medidor
L8	ROJO	16	De B10 a Borne 7 Medidor
L9	BLANCO	16	De B12 a Borne 9 Medidor
L10	BLANCO	16	De B13 a Borne 11 Medidor
L11	AMARILLO	16	De Barraje principal Fase R a B16
L12	AZUL	16	De Barraje principal Fase S a B14
L13	ROJO	16	De Barraje principal Fase T a B22
L14	AMARILLO	16	De Borne S1 de TC1 a B15
L15	BLANCO	16	De Borne S2 de TC1 a B14
L16	AZUL	16	De Borne S1 de TC2 a B19
L17	BLANCO	16	De Borne S2 de TC2 a B20
L18	ROJO	16	De Borne S1 de TC3 a B23
L19	BLANCO	16	De Borne S2 de TC3 a B24
L20	BLANCO	16	De B26 a BN
L21	VERDE	16	De Borne S2 de TC1 a BT
L22	VERDE	16	De Borne S2 de TC2 a BT
L23	VERDE	16	De Borne S2 de TC3 a BT

Copyright (C) Metalandes S.A.S. 2018 All Rights Reserved

The label, box and all information contained on this plane are property of Metalandes S.A.S. No part of this work may be reproduced, stored in a retrieval system, or distributed without the permission of Metalandes S.A.S.

DISEÑO PLANO: FECHA: 25/01/2023  
**D. MADRID**  
 DISEÑO: FECHA:  
 ARQ. Y CONCR.



**METALANDES S.A.S**

CLIENTE: ARQUITECTURA Y CONCRETO  
 PROYECTO: CLINICA LLANO GRANDE  
 CONTENIDO: CARTA DE CABLEADO  
 RUTA DE ARCHIVO: D:\1.TEMP DIBUJO\2022\A\ARQUITECTURA Y CONCRETO\OP 26275 CLINICA LLANO GRANDE\ELECTRICOS\Q2 CARTA DE CABLEADO.DWG

ORDEN DE PRODUCCIÓN: 26275-18  
 TAB BOMBA RCI  
 RESPONSABLE DEL PROYECTO:  
 E. GRAJALES

VERSIÓN: 01  
 ESQUEMA: Q2  
 HOJA:  
 DE: 88  
 FECHA DE IMPRESIÓN:  
 04-27-2023