

DISEÑO PLANO: <b>D. MADRID</b>	FECHA: 09/12/2022
DISEÑO: <b>ARQ. Y CONCR.</b>	FECHA:

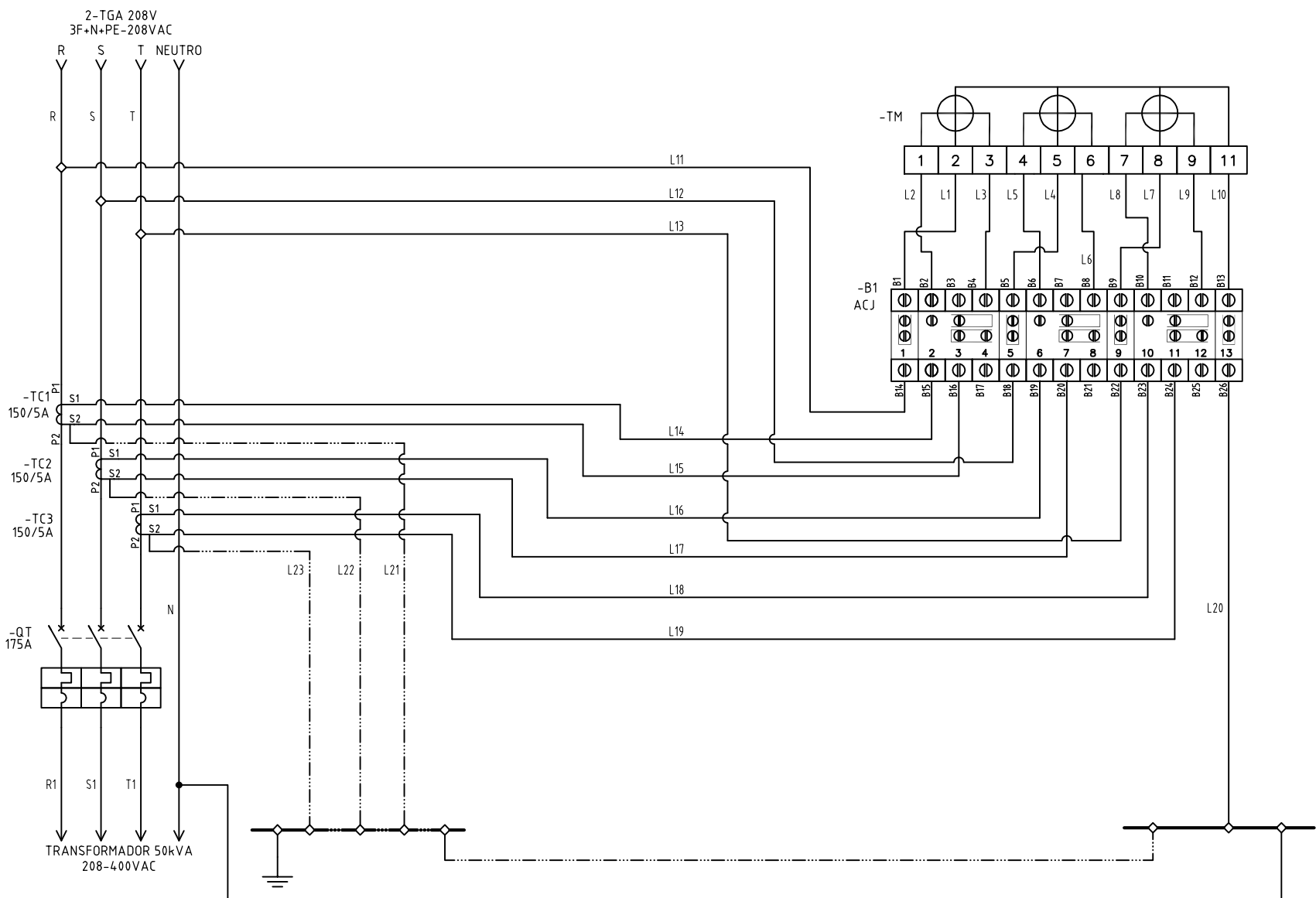


**METALANDES S.A.S**

CLIENTE: <b>ARQUITECTURA Y CONCRETO</b>
PROYECTO: <b>CLINICA LLANO GRANDE</b>
CONTENIDO: <b>UNIFILAR</b>
RUTA DE ARCHIVO: <b>D:\1.TEMP DIBUJO\2022\ARQUITECTURA Y CONCRETO\OP 26275 CLINICA LLANO GRANDE\ELECTRICOS\PU1 UNIFILAR.DWG</b>

ORDEN DE PRODUCCIÓN: <b>26275-17</b>
TAB MEDIDA SEMIDIRECTA ELECTROLINERAS
RESPONSABLE DEL PROYECTO: <b>E. GRAJALES</b>

VERSIÓN: <b>01</b>
ESQUEMA: <b>PU1</b>
HOJA:
DE: <b>81</b>
FECHA DE IMPRESIÓN: 04-27-2023



DISEÑO PLANO: <b>D. MADRID</b>	FECHA: 09/12/2022
DISEÑO: <b>ARQ. Y CONCR.</b>	FECHA:



**METALANDES S.A.S**

CLIENTE: ARQUITECTURA Y CONCRETO
PROYECTO: CLÍNICA LLANO GRANDE
CONTENIDO: MEDIDA SEMIDIRECTA BT 208VAC - 3TC'S
RUTA DE ARCHIVO: D:\1.TEMP DIBUJO\2022\ARQUITECTURA Y CONCRETO\OP 26275 CLÍNICA LLANO GRANDE\ELECTRICOS\P1 MEDIDOR.DWG

ORDEN DE PRODUCCIÓN: 26275-17
TAB MEDIDA SEMIDIRECTA ELECTROLINERAS
RESPONSABLE DEL PROYECTO: E. GRAJALES

VERSIÓN: 01
ESQUEMA: P1
HOJA:
DE: 82
FECHA DE IMPRESIÓN: 04-27-2023

CODIGO CONDUCTOR	COLOR	CALIBRE	DESCRIPCIÓN
L1	AMARILLO	16	De B1 a Borne 2 Medidor
L2	AMARILLO	14	De B2 a Borne 1 Medidor
L3	BLANCO	14	De B4 a Borne 3 Medidor
L4	AZUL	16	De B5 a Borne 5 Medidor
L5	AZUL	14	De B6 a Borne 4 Medidor
L6	BLANCO	14	De B8 a Borne 6 Medidor
L7	ROJO	16	De B9 a Borne 8 Medidor
L8	ROJO	14	De B10 a Borne 7 Medidor
L9	BLANCO	14	De B12 a Borne 9 Medidor
L10	BLANCO	16	De B13 a Borne 11 Medidor
L11	AMARILLO	16	De Barraje principal Fase R a B16
L12	AZUL	16	De Barraje principal Fase S a B14
L13	ROJO	16	De Barraje principal Fase T a B22
L14	AMARILLO	14	De Borne S1 de TC1 a B15
L15	BLANCO	14	De Borne S2 de TC1 a B14
L16	AZUL	14	De Borne S1 de TC2 a B19
L17	BLANCO	14	De Borne S2 de TC2 a B20
L18	ROJO	14	De Borne S1 de TC3 a B23
L19	BLANCO	14	De Borne S2 de TC3 a B24
L20	BLANCO	16	De B26 a BN
L21	VERDE	14	De Borne S2 de TC1 a BT
L22	VERDE	14	De Borne S2 de TC2 a BT
L23	VERDE	14	De Borne S2 de TC3 a BT

Copyright (C) Metalandes S.A.S. 2018 All Rights Reserved

The label, box and all information contained on this plane are property of Metalandes S.A.S. No part of this work may be reproduced, stored in a retrieval system, or distributed without the permission of Metalandes S.A.S.

DISEÑO PLANO: FECHA: 09/12/2022  
**D. MADRID**  
 DISEÑO: FECHA:  
 ARQ. Y CONCR.



**METALANDES S.A.S**

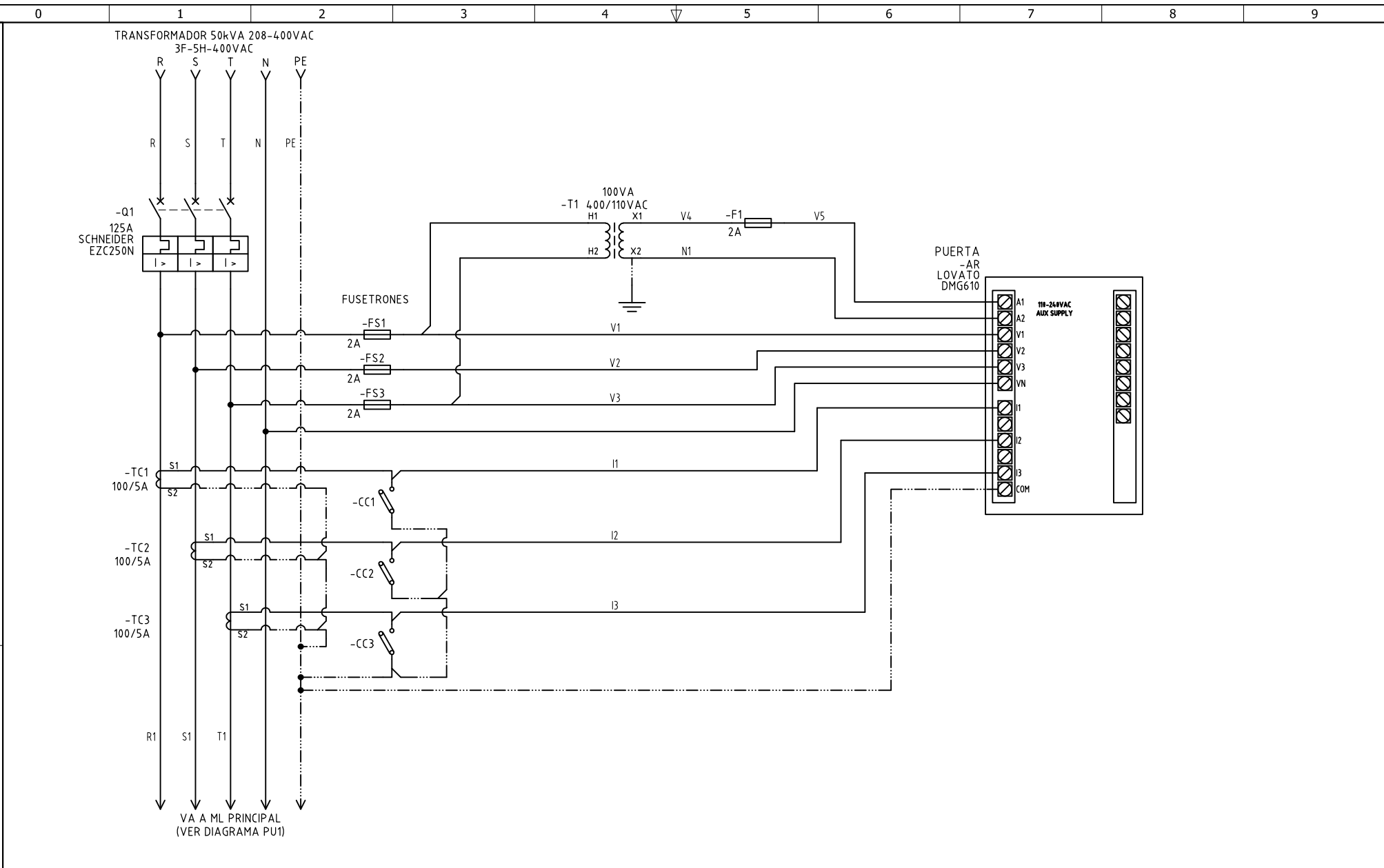
CLIENTE: ARQUITECTURA Y CONCRETO  
 PROYECTO: CLINICA LLANO GRANDE  
 CONTENIDO: CARTA DE CABLEADO  
 RUTA DE ARCHIVO: D:\1.TEMP DIBUJO\2022\A\ARQUITECTURA Y CONCRETO\OP 26275 CLINICA LLANO GRANDE\ELECTRICOS\P2 CARTA DE CABLEADO.DWG

ORDEN DE PRODUCCIÓN: 26275-17  
 TAB MEDIDA SEMIDIRECTA ELECTROLINERAS  
 RESPONSABLE DEL PROYECTO: E. GRAJALES

VERSIÓN: 01  
 ESQUEMA: P2  
 HOJA:  
 DE: 83  
 FECHA DE IMPRESIÓN: 04-27-2023

The label, box and all information contained on this plane are property of METALANDES S.A.S. and are not to be reproduced, used or distributed without the permission of METALANDES S.A.S.

El rótulo, cajetín y toda la información contenida en este plano son propiedad de METALANDES S.A.S. y no pueden ser reproducidos, usados o distribuidos sin el debido permiso de METALANDES S.A.S.



DISEÑO PLANO:	FECHA:
D. MADRID	09/12/2022
DISEÑO:	FECHA:
ARQ. Y CONCR.	



**METALANDES S.A.S**

CLIENTE: ARQUITECTURA Y CONCRETO
PROYECTO: CLINICA LLANO GRANDE
CONTENIDO: ANALIZADOR DE REDES
RUTA DE ARCHIVO: D:\1.TEMP DIBUJO\2022\1\ARQUITECTURA Y CONCRETO\OP 26275 CLINICA LLANO GRANDE\ELECTRICOS\P3 ANALIZADOR DE REDES.dwg

ORDEN DE PRODUCCIÓN: 26275-17	VERSIÓN: 01
TAB MEDIDA SEMIDIRECTA ELECTROLINERAS	ESQUEMA: P3
RESPONSABLE DEL PROYECTO: E. GRAJALES	HOJA: DE: 84
	FECHA DE IMPRESIÓN: 04-27-2023