

DISEÑO PLANO: D. MADRID	FECHA: 09/12/2022
DISEÑO: ARQ. Y CONCR.	FECHA:



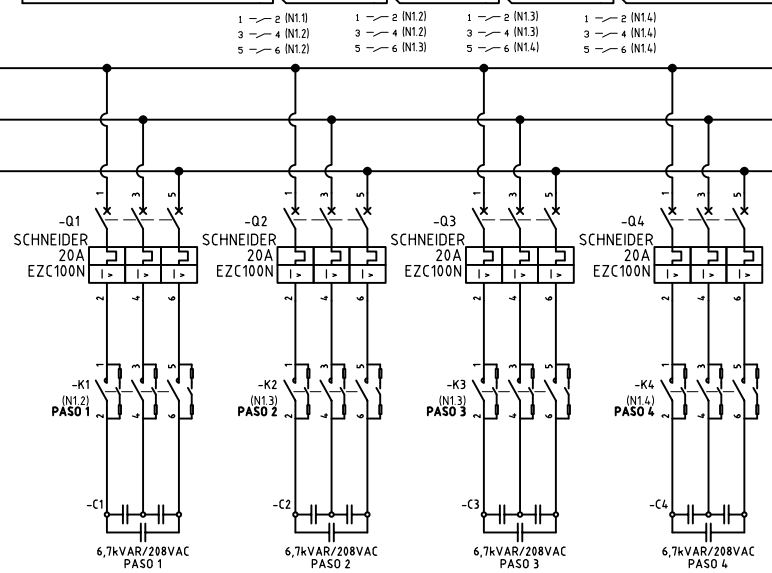
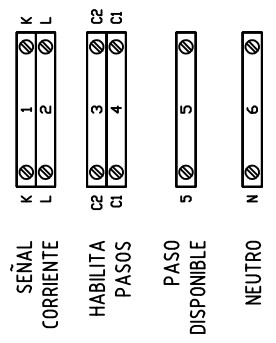
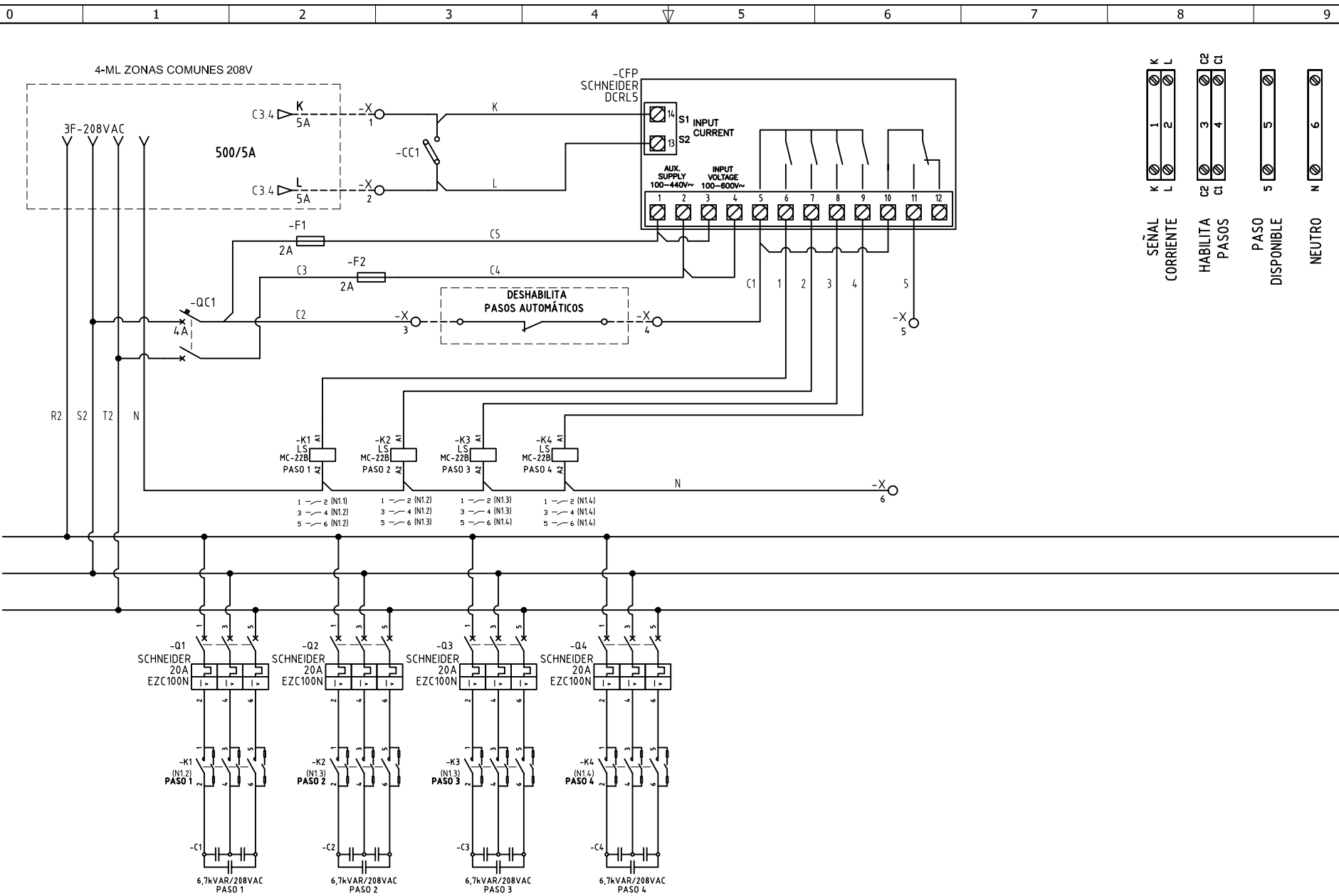
METALANDES S.A.S

CLIENTE: ARQUITECTURA Y CONCRETO	ORDEN DE PRODUCCIÓN: 26275-15
PROYECTO: CLINICA LLANO GRANDE	BANCO CONDENSADORES 20KVAR 208V
CONTENIDO: UNIFILAR	RESPONSABLE DEL PROYECTO: E. GRAJALES

VERSIÓN: 01
ESQUEMA: NU1
HOJA:
DE: 37
FECHA DE IMPRESIÓN: 04-27-2023

Copyright (C) Metalandes S.A.S. 2018 All Rights Reserved

El rótulo, cajetín y toda la información contenida en este plano son propiedad de METALANDES S.A.S. y no puede ser usado, usado o distribuido sin el debido permiso de METALANDES S.A.S.



DISEÑO PLANO:
D. MADRID
DISEÑO:
ARQ. Y CONCR.

FECHA:
09/12/2022

FECHA:



METALANDES S.A.S

CLIENTE: ARQUITECTURA Y CONCRETO
PROYECTO: CLINICA LLANO GRANDE
CONTENIDO: CORRECTOR FACTOR DE POTENCIA

ORDEN DE PRODUCCIÓN: 26275-15
BANCO CONDENSADORES
20KVAR 208V
RESPONSABLE DEL PROYECTO:
E. GRAJALES

VERSIÓN: 01
ESQUEMA: N1
HOJA:
DE: 71
FECHA DE IMPRESIÓN:
04-27-2023

RUTA DE ARCHIVO: D:\1.TEMP DIBUJO\2022\VARQUITECTURA Y CONCRETO\OP 26275 CLINICA LLANO GRANDE\ELECTRICOS\N1 CORRECTOR FACTOR DE POTENCIA.dwg