

AUTOCLAVE

DISEÑO PLANO: D. MADRID	FECHA: 09/12/2022
DISEÑO: ARQ. Y CONCR.	FECHA:

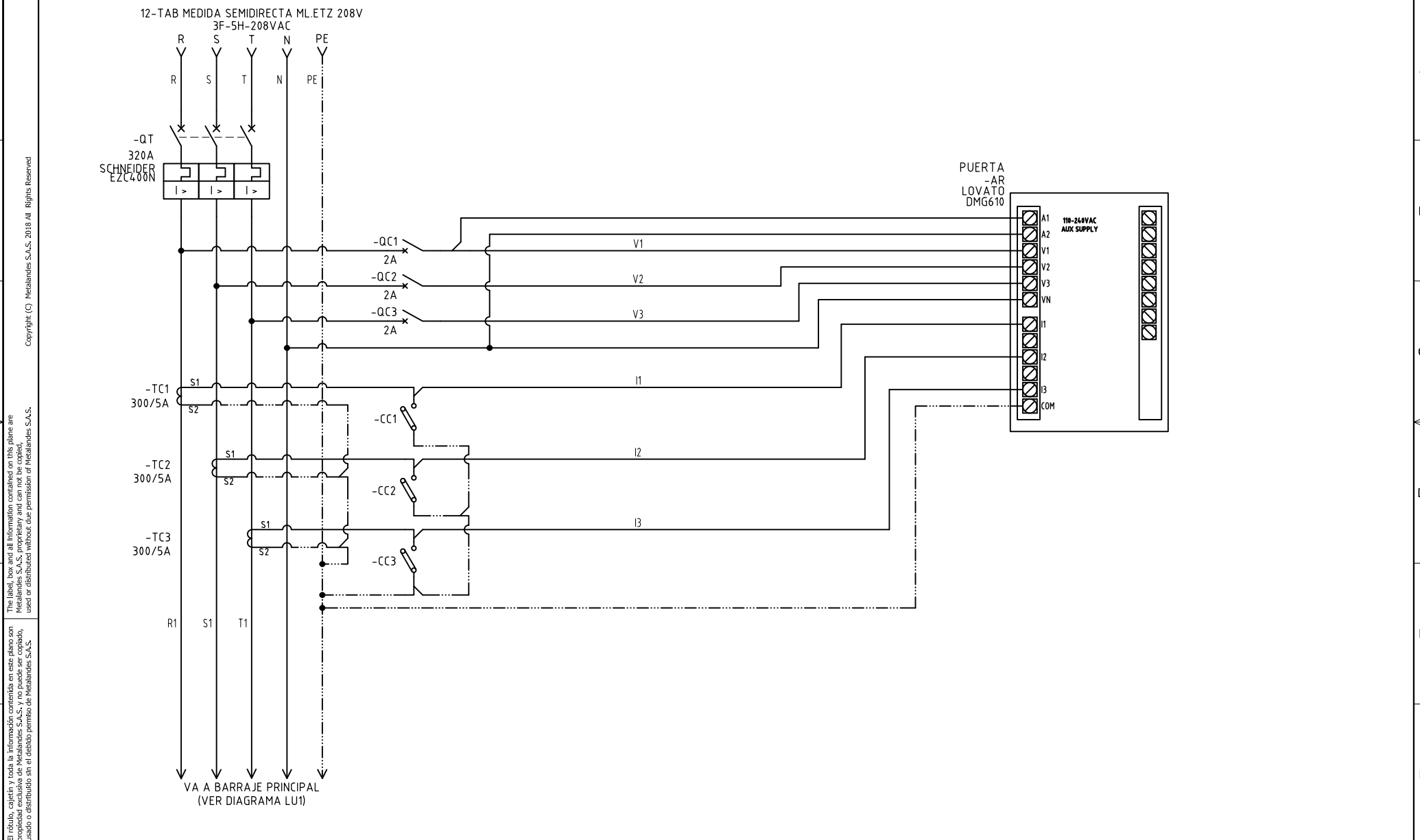


METALANDES S.A.S

CLIENTE: ARQUITECTURA Y CONCRETO
PROYECTO: CLINICA LLANO GRANDE
CONTENIDO: UNIFILAR
RUTA DE ARCHIVO: D:\1.TEMP DIBUJO\2022\ARQUITECTURA Y CONCRETO\OP 26275 CLINICA LLANO GRANDE\ELECTRICOS\LU1 UNIFILAR.dwg

ORDEN DE PRODUCCIÓN: 26275-13	VERSIÓN: 01
TAB MEDIDA SEMIDIRECTA MLETZ 208V	ESQUEMA: LU1
RESPONSABLE DEL PROYECTO: E. GRAJALES	HOJA:
	DE: 35
	FECHA DE IMPRESIÓN: 04-27-2023

0 1 2 3 4 5 6 7 8 9



The label, box and all information contained on this plane are property of METALANDES S.A.S. and shall not be used, reproduced, used or distributed without the permission of METALANDES S.A.S.

DISEÑO PLANO: D. MADRID	FECHA: 09/12/2022
DISEÑO: ARQ. Y CONCR.	FECHA:



METALANDES S.A.S

CLIENTE: ARQUITECTURA Y CONCRETO	ORDEN DE PRODUCCIÓN: 26275-13	VERSIÓN: 01
PROYECTO: CLINICA LLANO GRANDE	TAB MEDIDA SEMIDIRECTA M.L.E.T.Z 208V	ESQUEMA: L1
CONTENIDO: ANALIZADOR DE REDES	RESPONSABLE DEL PROYECTO: E. GRAJALES	HOJA: DE: 57
RUTA DE ARCHIVO: D:\1.TEMP DIBUJO\2022\1\ARQUITECTURA Y CONCRETO\OP 26275 CLINICA LLANO GRANDE\ELECTRICOS\L1 ANALIZADOR DE REDES.dwg	FECHA DE IMPRESIÓN: 04-27-2023	

0 1 2 3 4 5 6 7 8 9