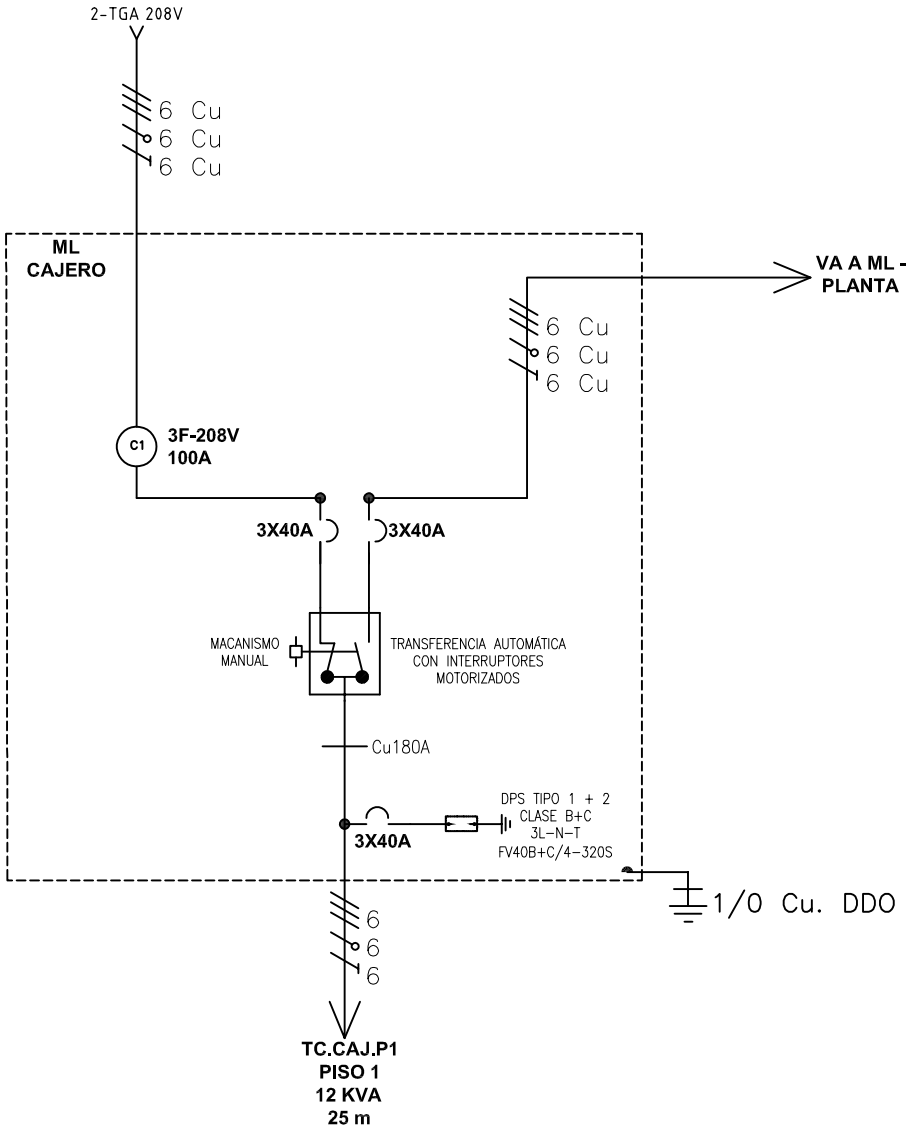


Copyright (C) Metalandes S.A.S. 2018 All Rights Reserved

The label, box and all information contained on this plane are property of Metalandes S.A.S. and its subsidiaries. No part of this document may be reproduced, stored in a retrieval system, or distributed without the permission of Metalandes S.A.S.



DISEÑO PLANO: <b>D. MADRID</b>	FECHA: 09/12/2022
DISEÑO: <b>ARQ. Y CONCR.</b>	FECHA:



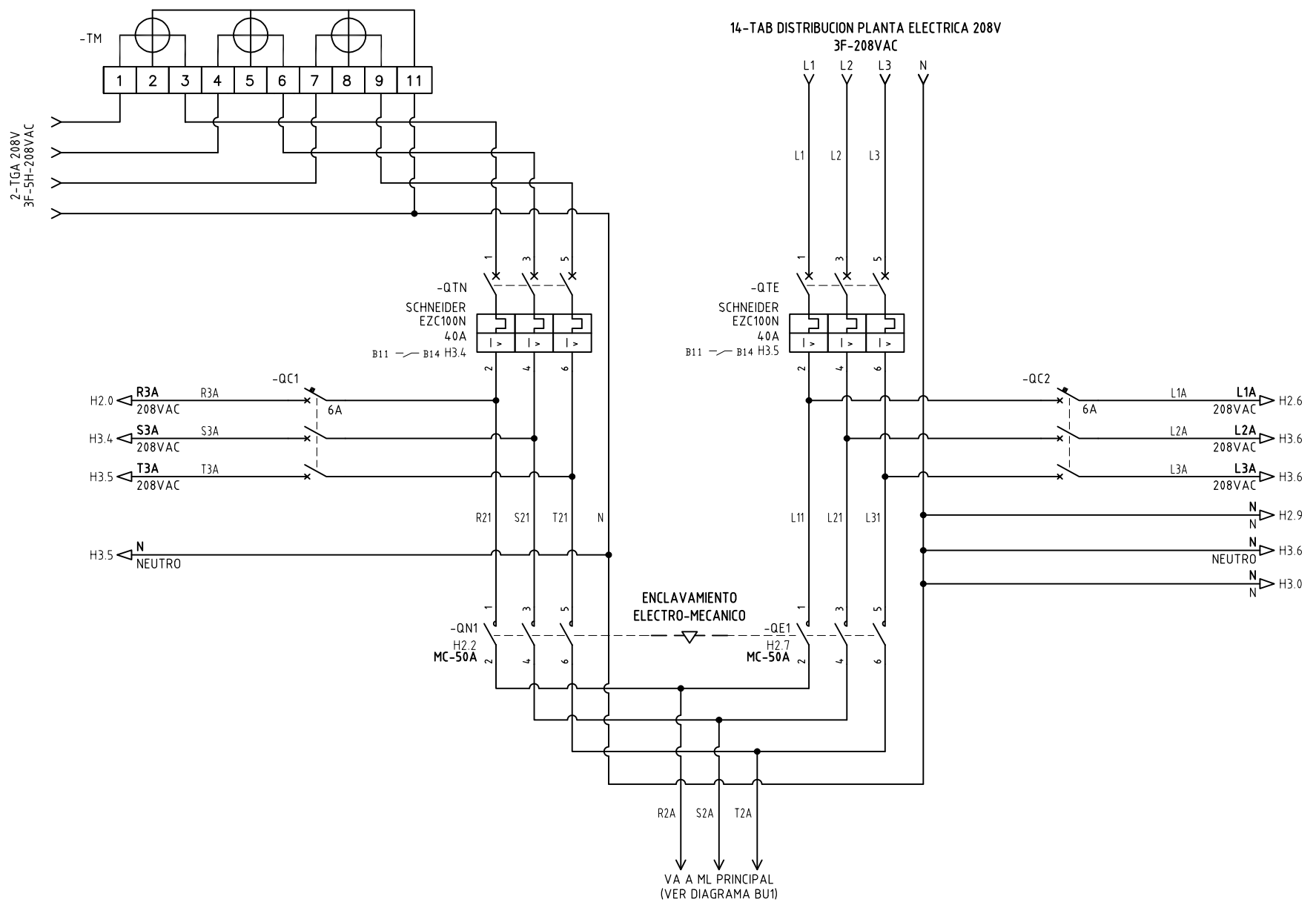
**METALANDES S.A.S**

CLIENTE: <b>ARQUITECTURA Y CONCRETO</b>	ORDEN DE PRODUCCIÓN: <b>26275-9</b>
PROYECTO: <b>CLINICA LLANO GRANDE</b>	ML CAJERO 208V
CONTENIDO: <b>UNIFILAR</b>	RESPONSABLE DEL PROYECTO: <b>E. GRAJALES</b>
RUTA DE ARCHIVO: D:\1.TEMP DIBUJO\2022\ARQUITECTURA Y CONCRETO\OP 26275 CLINICA LLANO GRANDE\ELECTRICOS\HU1 UNIFILAR.dwg	

VERSIÓN: <b>01</b>
ESQUEMA: <b>HU1</b>
HOJA:
DE: <b>31</b>
FECHA DE IMPRESIÓN: 04-27-2023

The label, box and all information contained on this plane are property of METALANDES S.A.S. and no part of this document may be used or distributed without the permission of METALANDES S.A.S.

0 1 2 3 4 5 6 7 8 9



DISEÑO PLANO: D. MADRID  
 DISEÑO: ARQ. Y CONCR.  
 FECHA: 09/12/2022

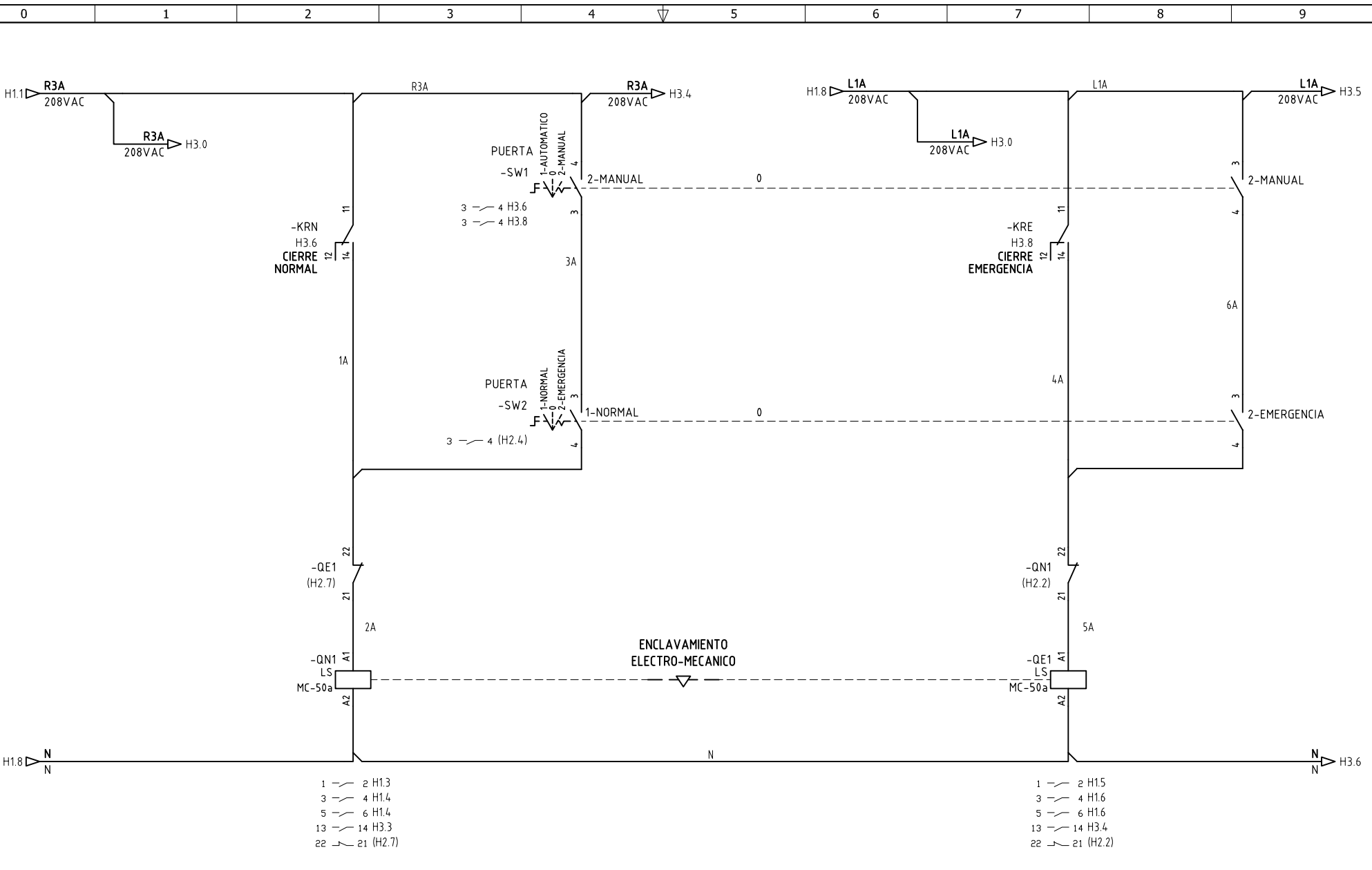


CLIENTE: ARQUITECTURA Y CONCRETO  
 PROYECTO: CLINICA LLANO GRANDE  
 CONTENIDO: POTENCIA TRANSFERENCIA  
 RUTA DE ARCHIVO: D:\1.TEMP DIBUJO\2022\A\ARQUITECTURA Y CONCRETO\OP 26275 CLINICA LLANO GRANDE\ELECTRICOS\H1 POTENCIA TRANSFERENCIA.dwg

ORDEN DE PRODUCCIÓN: 26275-9  
 ML CAJERO 208V  
 RESPONSABLE DEL PROYECTO: E. GRAJALES

VERSIÓN: 01  
 ESQUEMA: H1  
 HOJA: DE: 68  
 FECHA DE IMPRESIÓN: 04-27-2023

0 1 2 3 4 5 6 7 8 9



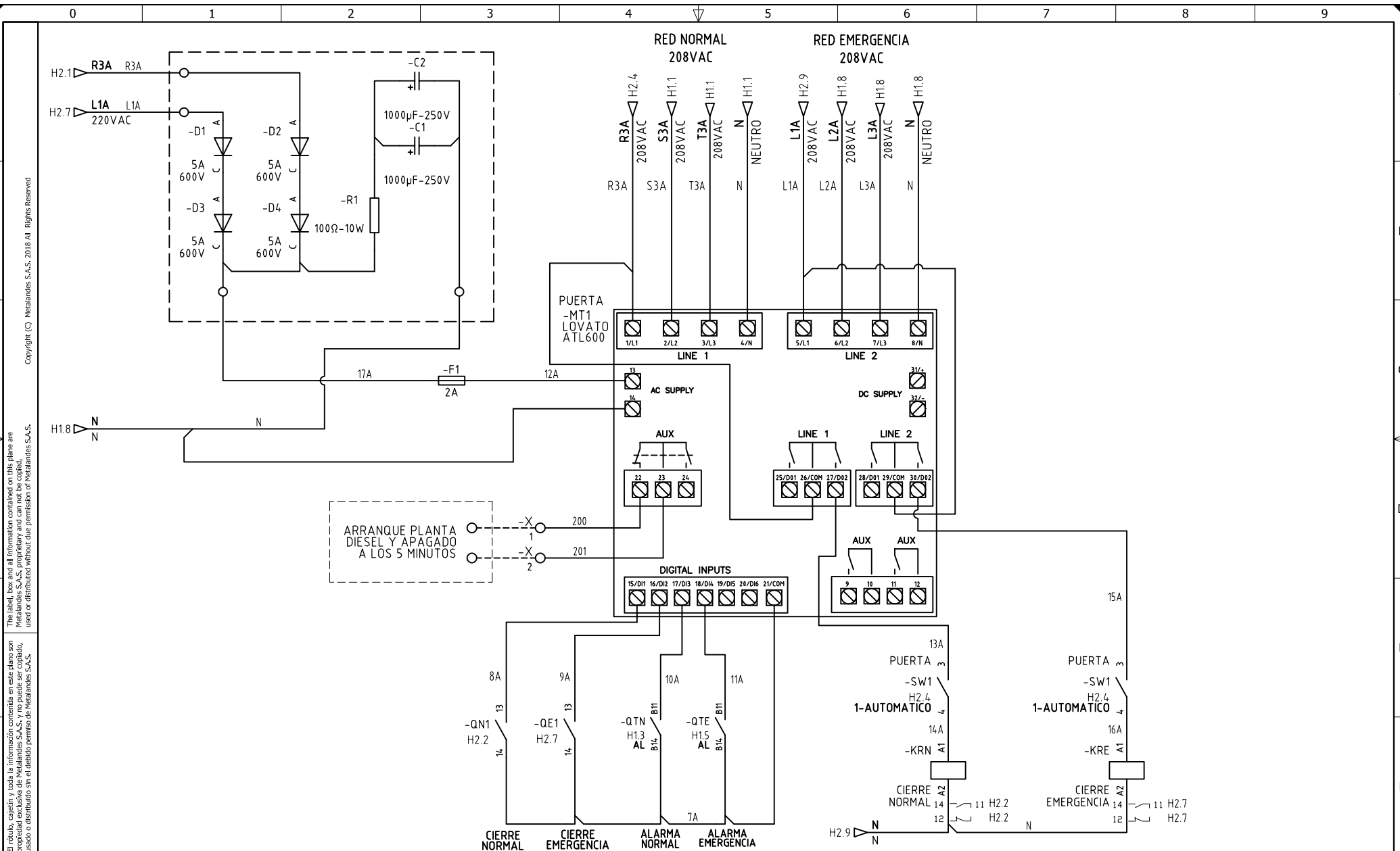
DISEÑO PLANO: <b>D. MADRID</b>	FECHA: 09/12/2022
DISEÑO: <b>ARQ. Y CONCR.</b>	FECHA:



**METALANDES S.A.S**

CLIENTE: ARQUITECTURA Y CONCRETO	ORDEN DE PRODUCCIÓN: 26275-9
PROYECTO: CLINICA LLANO GRANDE	ML CAJERO 208V
CONTENIDO: CONTROL TRANSFERENCIA	RESPONSABLE DEL PROYECTO: <b>E. GRAJALES</b>
RUTA DE ARCHIVO: D:\1.TEMP DIBUJO\2022\1\ARQUITECTURA Y CONCRETO\OP 26275 CLINICA LLANO GRANDE\ELECTRICOS\H2 CONTROL TRANSFERENCIA.dwg	FECHA DE IMPRESIÓN: 04-27-2023

VERSIÓN: 01
ESQUEMA: H2
HOJA:
DE: 69
FECHA DE IMPRESIÓN: 04-27-2023



The label, box and all information contained on this plane are property of METALANDES S.A.S. and no part of this document may be reproduced, stored in a retrieval system, or used or distributed without the permission of METALANDES S.A.S.

DISEÑO PLANO:	FECHA:
D. MADRID	09/12/2022
DISEÑO:	FECHA:
ARQ. Y CONCR.	



CLIENTE: ARQUITECTURA Y CONCRETO  
 PROYECTO: CLINICA LLANO GRANDE  
 CONTENIDO: MODULO TRANSFERENCIA

ORDEN DE PRODUCCIÓN: 26275-9  
 ML CAJERO 208V

RESPONSABLE DEL PROYECTO:  
 E. GRAJALES

VERSIÓN: 01
ESQUEMA: H3
HOJA:
DE: 70
FECHA DE IMPRESIÓN: