

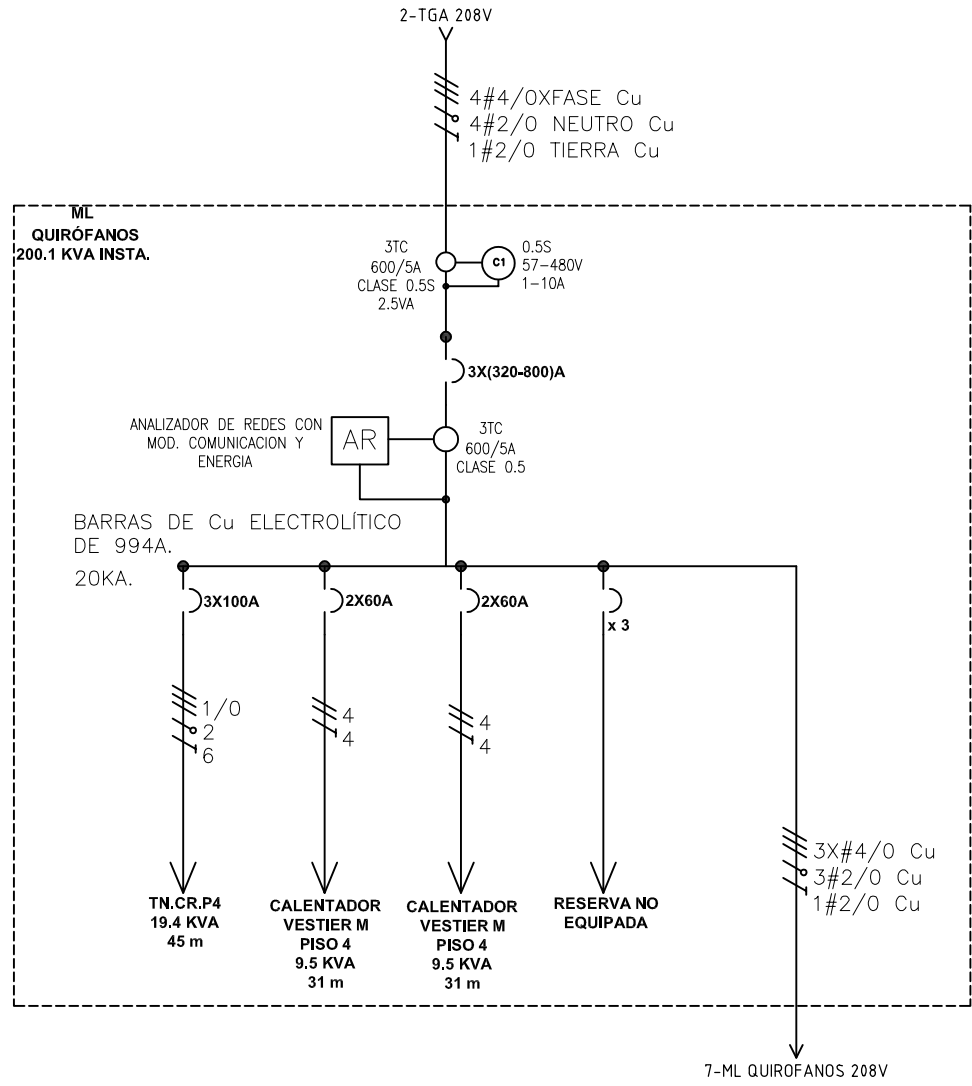
DISEÑO PLANO: <b>D. MADRID</b>	FECHA: 09/12/2022
DISEÑO: <b>ARQ. Y CONCR.</b>	FECHA:



**METALANDES S.A.S**

CLIENTE: <b>ARQUITECTURA Y CONCRETO</b>	ORDEN DE PRODUCCIÓN: <b>26275-7</b>
PROYECTO: <b>CLÍNICA LLANO GRANDE</b>	ML QUIROFANOS 208V
CONTENIDO: <b>UNIFILAR</b>	RESPONSABLE DEL PROYECTO: <b>E. GRAJALES</b>
RUTA DE ARCHIVO: <b>D:\1.TEMP DIBUJO\2022\ARQUITECTURA Y CONCRETO\OP 26275 CLINICA LLANO GRANDE\ELECTRICOS\FU1 UNIFILAR.dwg</b>	HOJA: DE: <b>29</b>

VERSIÓN: <b>01</b>
ESQUEMA: <b>FU1</b>
FECHA DE IMPRESIÓN: 04-27-2023



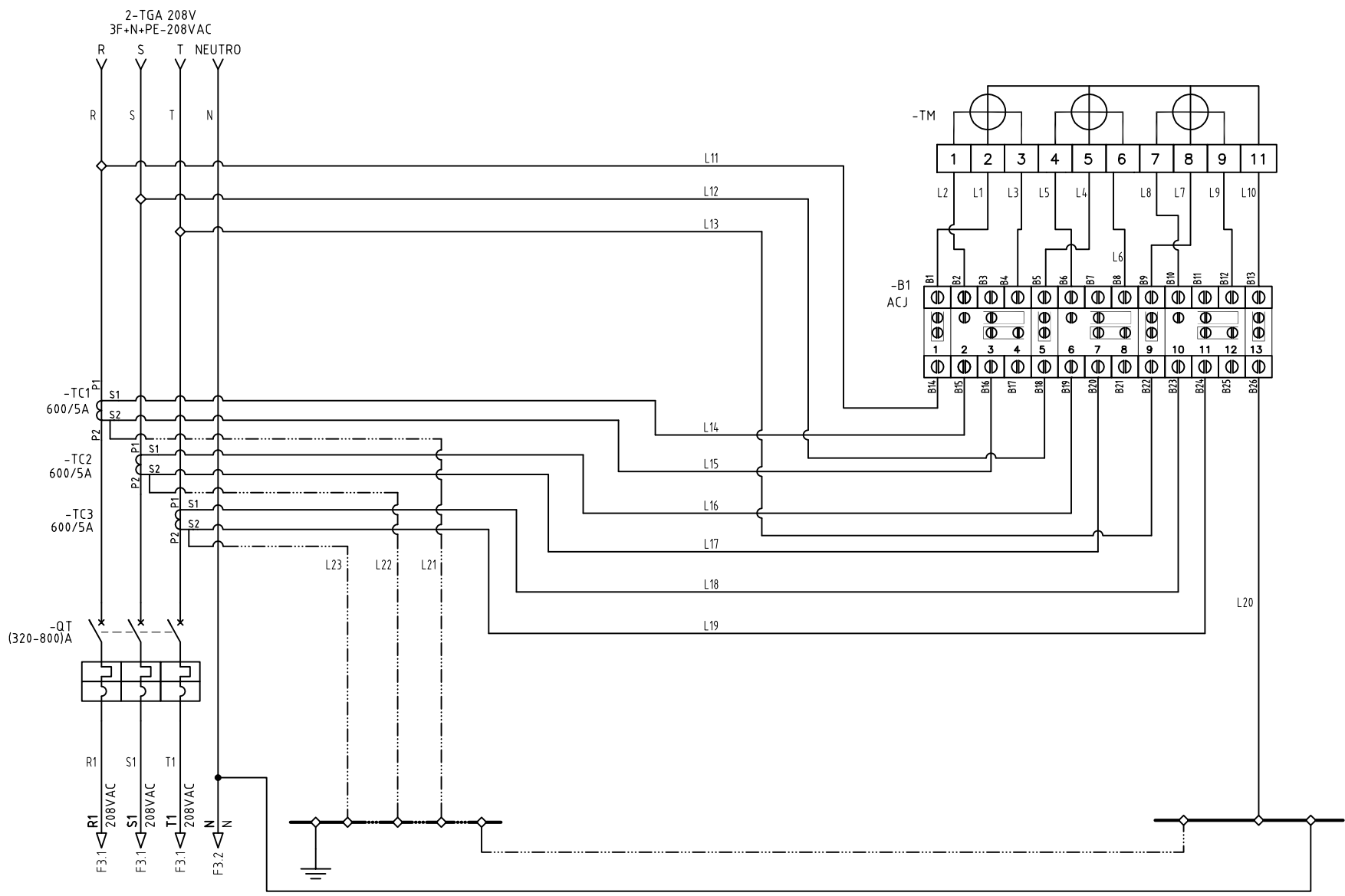
Copyright (C) Metalandes S.A.S. 2018 All Rights Reserved

The label, box and all information contained on this plane are property of Metalandes S.A.S. No part of this drawing may be used or distributed without the permission of Metalandes S.A.S.

El rótulo, cajetín y toda la información contenida en este plano son propiedad de Metalandes S.A.S. No parte de este dibujo puede ser usado o distribuido sin el debido permiso de Metalandes S.A.S.

0 1 2 3 4 5 6 7 8 9

A B C D E F



DISEÑO PLANO:	FECHA:
D. MADRID	09/12/2022
DISEÑO:	FECHA:
ARQ. Y CONCR.	



**METALANDES S.A.S**

CLIENTE: ARQUITECTURA Y CONCRETO
PROYECTO: CLINICA LLANO GRANDE
CONTENIDO: MEDIDA SEMIDIRECTA BT 208VAC - 3TC'S
RUTA DE ARCHIVO: D:\1.TEMP DIBUJO\2022\A\ARQUITECTURA Y CONCRETO\OP 26275 CLINICA LLANO GRANDE\ELECTRICOS\F1 MEDIDOR.dwg

ORDEN DE PRODUCCIÓN: 26275-7
ML QUIROFANOS 208V
RESPONSABLE DEL PROYECTO: E. GRAJALES

VERSIÓN: 01
ESQUEMA: F1
HOJA:
DE: 61
FECHA DE IMPRESIÓN: 04-27-2023

0 1 2 3 4 5 6 7 8 9

CODIGO CONDUCTOR	COLOR	CALIBRE	DESCRIPCIÓN
L1	AMARILLO	16	De B1 a Borne 2 Medidor
L2	AMARILLO	14	De B2 a Borne 1 Medidor
L3	BLANCO	14	De B4 a Borne 3 Medidor
L4	AZUL	16	De B5 a Borne 5 Medidor
L5	AZUL	14	De B6 a Borne 4 Medidor
L6	BLANCO	14	De B8 a Borne 6 Medidor
L7	ROJO	16	De B9 a Borne 8 Medidor
L8	ROJO	14	De B10 a Borne 7 Medidor
L9	BLANCO	14	De B12 a Borne 9 Medidor
L10	BLANCO	16	De B13 a Borne 11 Medidor
L11	AMARILLO	16	De Barraje principal Fase R a B16
L12	AZUL	16	De Barraje principal Fase S a B14
L13	ROJO	16	De Barraje principal Fase T a B22
L14	AMARILLO	14	De Borne S1 de TC1 a B15
L15	BLANCO	14	De Borne S2 de TC1 a B14
L16	AZUL	14	De Borne S1 de TC2 a B19
L17	BLANCO	14	De Borne S2 de TC2 a B20
L18	ROJO	14	De Borne S1 de TC3 a B23
L19	BLANCO	14	De Borne S2 de TC3 a B24
L20	BLANCO	16	De B26 a BN
L21	VERDE	14	De Borne S2 de TC1 a BT
L22	VERDE	14	De Borne S2 de TC2 a BT
L23	VERDE	14	De Borne S2 de TC3 a BT

Copyright (C) Metalandes S.A.S. 2018 All Rights Reserved

The label, box and all information contained on this plane are property of Metalandes S.A.S. No part of this drawing may be used or distributed without the permission of Metalandes S.A.S.

DISEÑO PLANO:  
D. MADRID  
DISEÑO:  
ARQ. Y CONCR.

FECHA:  
09/12/2022



**METALANDES S.A.S**

CLIENTE: ARQUITECTURA Y CONCRETO  
PROYECTO: CLINICA LLANO GRANDE  
CONTENIDO: CARTA DE CABLEADO

ORDEN DE PRODUCCIÓN: 26275-7  
ML QUIROFANOS 208V  
RESPONSABLE DEL PROYECTO:  
E. GRAJALES

VERSIÓN: 01  
ESQUEMA: F2  
HOJA:  
DE: 62  
FECHA DE IMPRESIÓN:  
04-27-2023

RUTA DE ARCHIVO: D:\1.TEMP DIBUJO\2022\A\ARQUITECTURA Y CONCRETO\OP 26275 CLINICA LLANO GRANDE\ELECTRICOS\F2 CARTA DE CABLEADO.dwg

Copyright (C) Metalandes S.A.S. 2018 All Rights Reserved

The label, box and all information contained on this plane are property of METALANDES S.A.S. and no part of this document may be used or distributed without the permission of Metalandes S.A.S.

El rótulo, cajetín y toda la información contenida en este plano son propiedad de METALANDES S.A.S. y no puede ser usado, usado o distribuido sin el debido permiso de Metalandes S.A.S.

DISEÑO PLANO:  
D. MADRID  
DISEÑO:  
ARQ. Y CONCR.

FECHA:  
09/12/2022



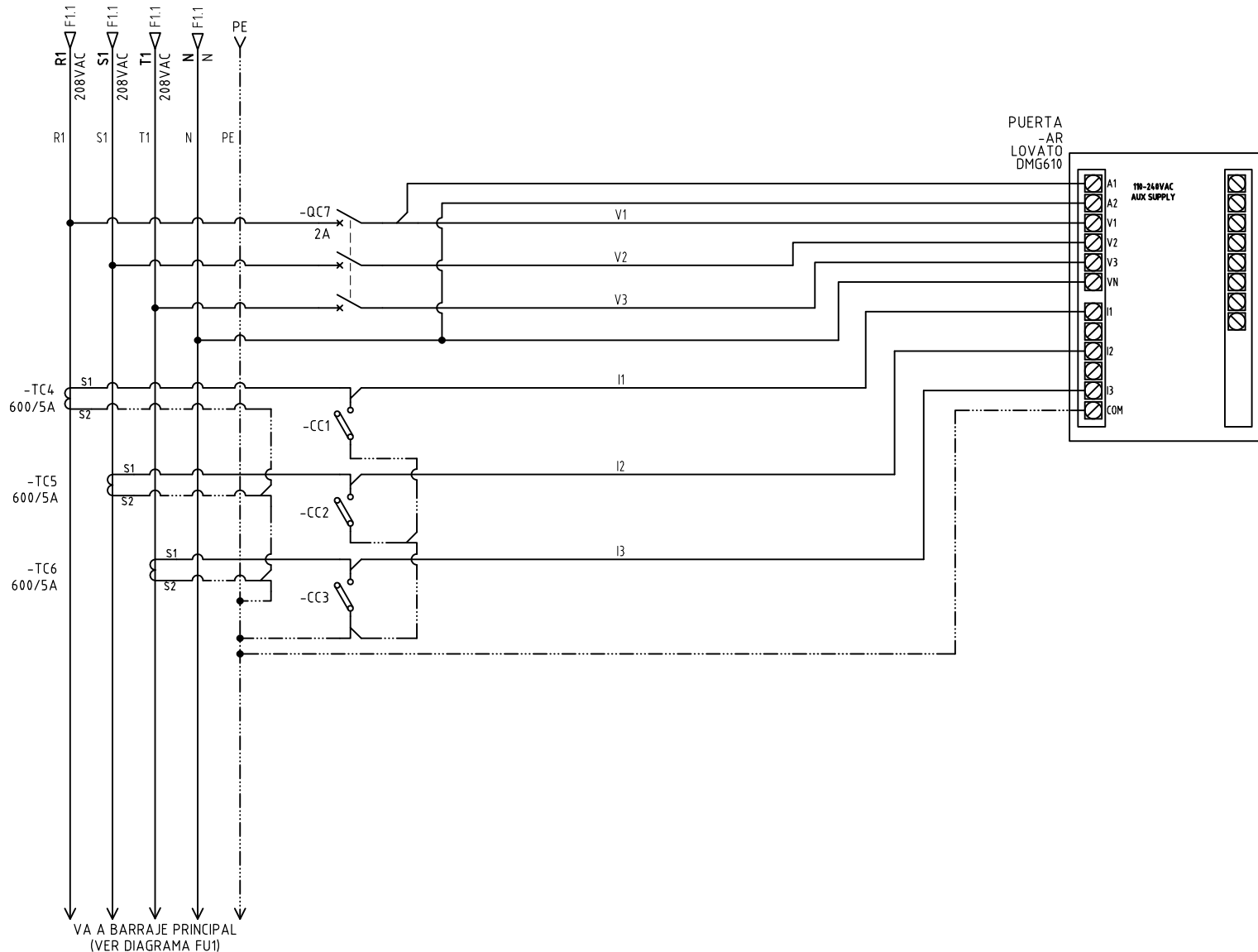
**METALANDES S.A.S**

CLIENTE: ARQUITECTURA Y CONCRETO  
 PROYECTO: CLINICA LLANO GRANDE  
 CONTENIDO: ANALIZADOR DE REDES

ORDEN DE PRODUCCIÓN: 26275-7  
 ML QUIROFANOS 208V  
 RESPONSABLE DEL PROYECTO:  
 E. GRAJALES

VERSIÓN: 01  
 ESQUEMA: F3  
 HOJA:  
 DE: 63  
 FECHA DE IMPRESIÓN:  
 04-27-2023

RUTA DE ARCHIVO: D:\1.TEMP DIBUJO\2022\1\ARQUITECTURA Y CONCRETO\OP 26275 CLINICA LLANO GRANDE\ELECTRICOS\F3 ANALIZADOR DE REDES.dwg



0 1 2 3 4 5 6 7 8 9

A

B

C

D

E

F

A

B

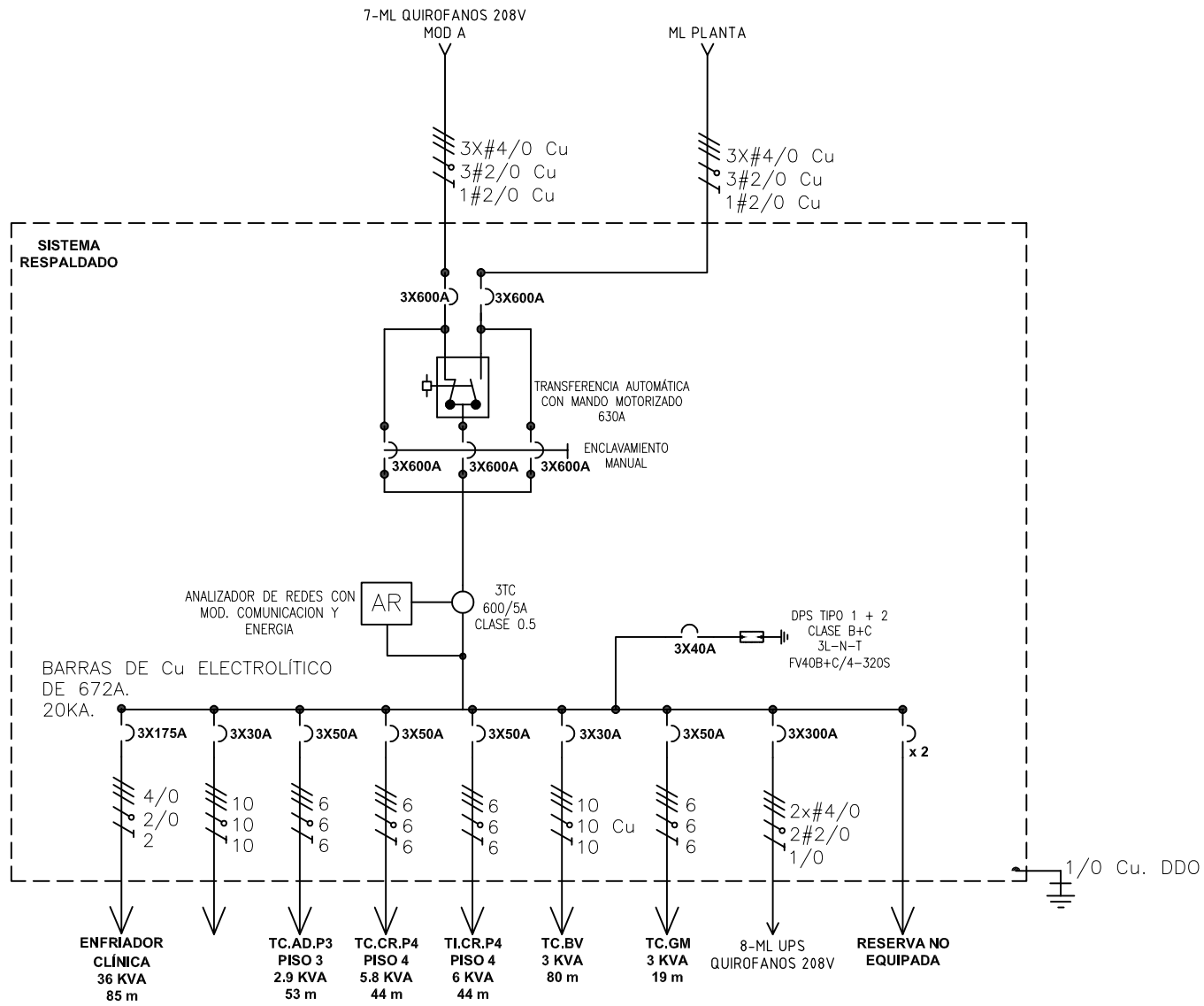
C

D

E

F

0 1 2 3 4 5 6 7 8 9



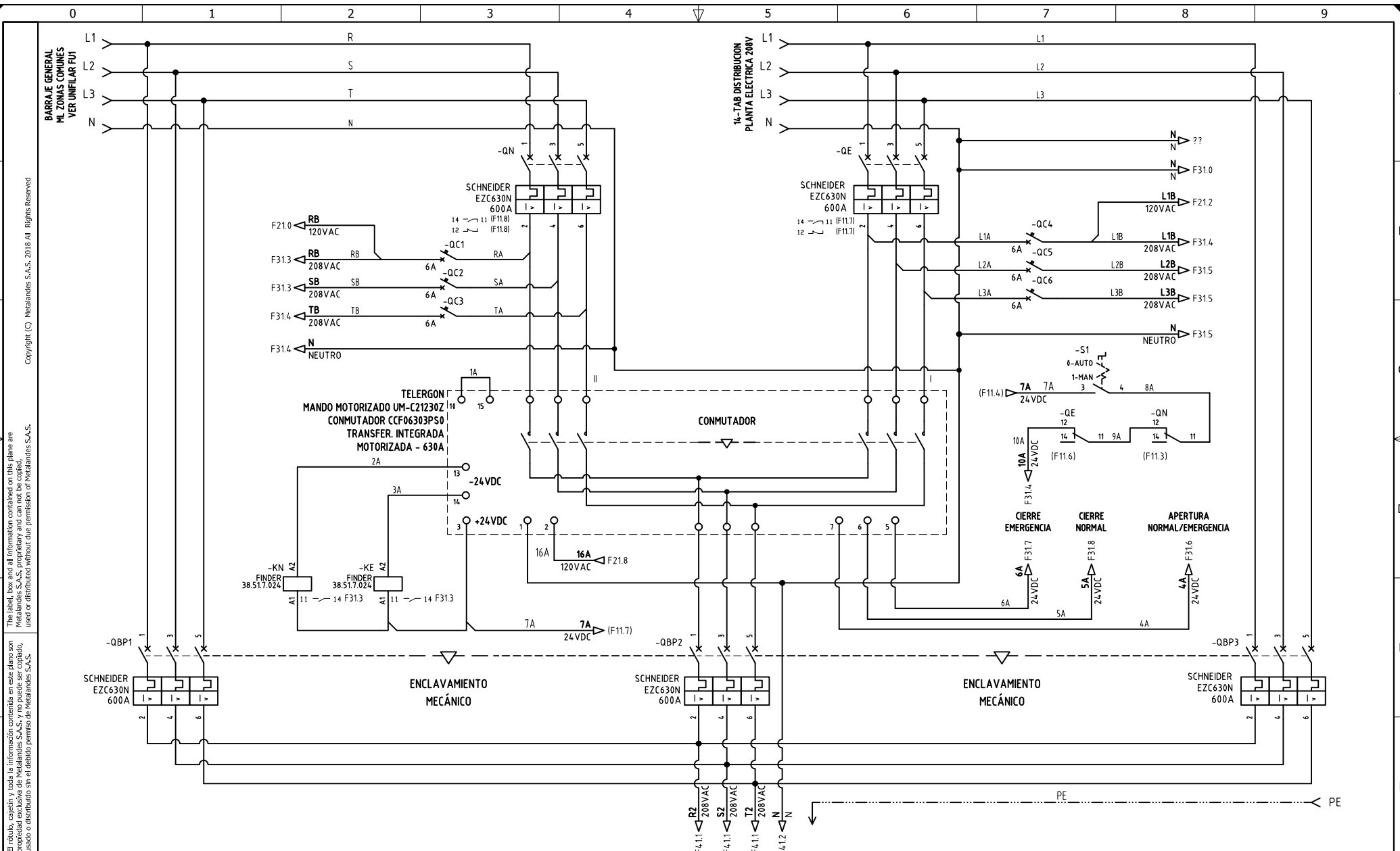
DISEÑO PLANO: <b>D. MADRID</b>	FECHA: 09/12/2022
DISEÑO: <b>ARQ. Y CONCR.</b>	FECHA:



**METALANDES S.A.S**

CLIENTE: <b>ARQUITECTURA Y CONCRETO</b>
PROYECTO: <b>CLINICA LLANO GRANDE</b>
CONTENIDO: <b>UNIFILAR</b>

ORDEN DE PRODUCCIÓN: <b>26275-7</b>	VERSIÓN: <b>01</b>
ML QUIROFANOS 208V	ESQUEMA: <b>FU2</b>
RESPONSABLE DEL PROYECTO: <b>E. GRAJALES</b>	HOJA: <b>DE: 41</b>
	FECHA DE IMPRESIÓN: 04-27-2023



Copyright (C) Metalandes S.A.S. 2018 All Rights Reserved

The label, box and all information contained on this plane are property of Metalandes S.A.S. and its subsidiaries. No part of this document may be reproduced, stored in a retrieval system, or used or distributed without the permission of Metalandes S.A.S.

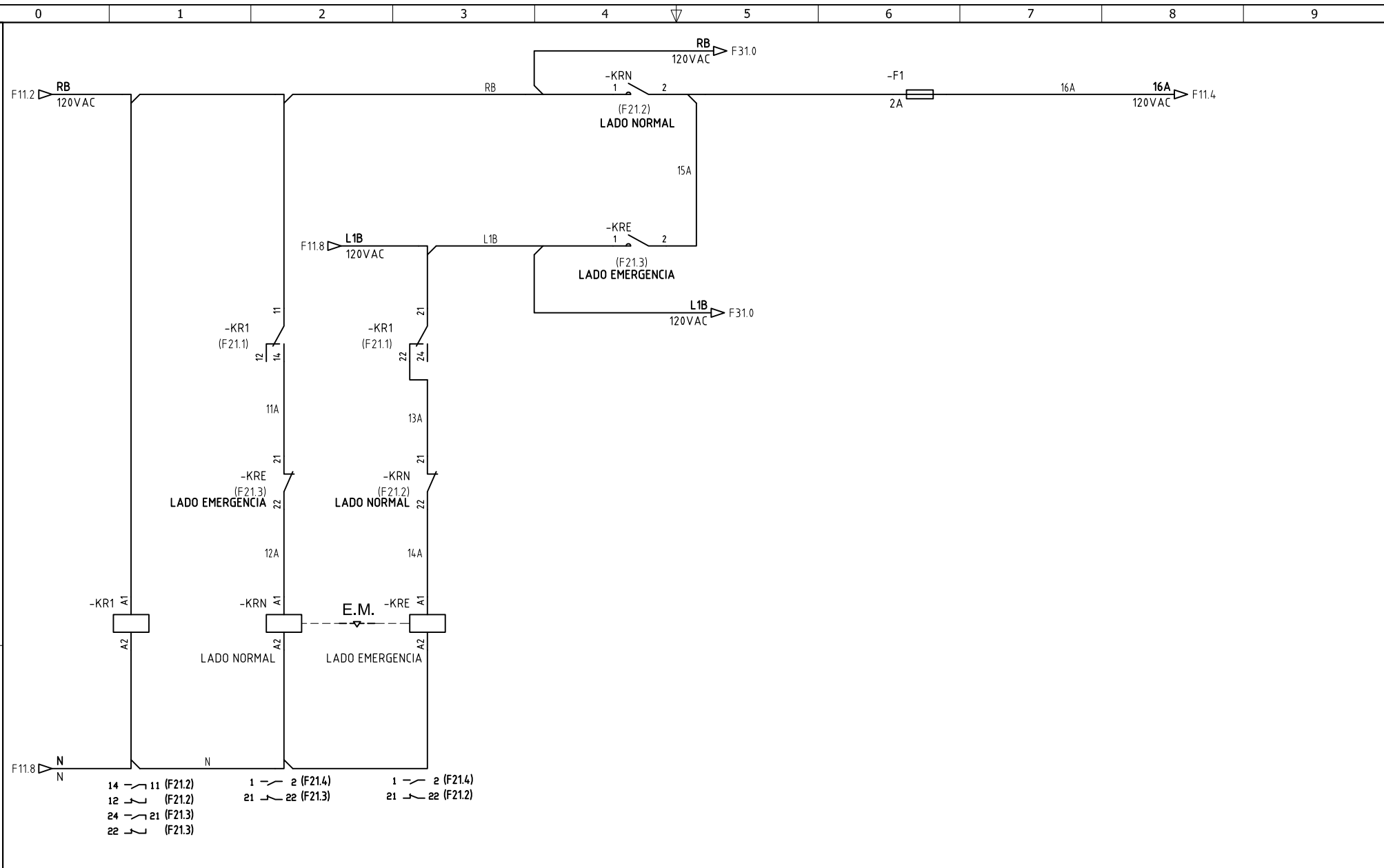
DISEÑO PLANO: <b>D. MADRID</b>	FECHA: 09/12/2022
DISEÑO: <b>ARQ. Y CONCR.</b>	FECHA:



**METALANDES S.A.S**

CLIENTE: <b>ARQUITECTURA Y CONCRETO</b>	ORDEN DE PRODUCCIÓN: <b>26275-7</b>
PROYECTO: <b>CLINICA LLANO GRANDE</b>	ESQUEMA: <b>F11</b>
CONTENIDO: <b>POTENCIA TRANSFERENCIA</b>	RESPONSABLE DEL PROYECTO: <b>E. GRAJALES</b>
	HOJA: <b>DE: 64</b>
	FECHA DE IMPRESIÓN: <b>04-27-2023</b>

RUTA DE ARCHIVO: D:\1.TEMP DIBUJO\2022\IA\ARQUITECTURA Y CONCRETO\OP 26275 CLINICA LLANO GRANDE\ELECTRICOS\F11 POTENCIA TRANSFERENCIA.dwg



- 14 — 11 (F21.2)
- 12 — (F21.2)
- 24 — 21 (F21.3)
- 22 — (F21.3)
- 1 — 2 (F21.4)
- 21 — 22 (F21.3)
- 21 — 22 (F21.2)

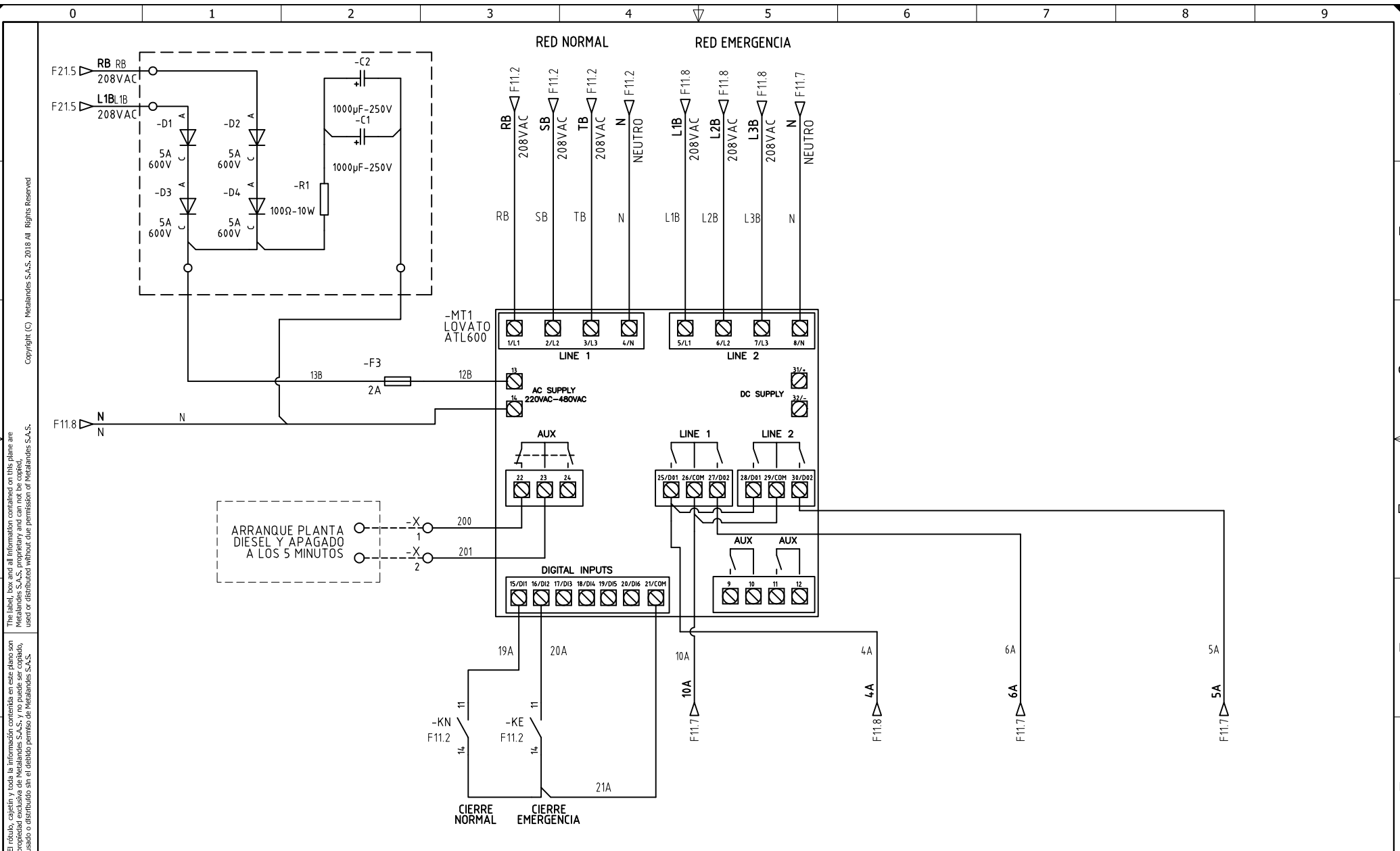
DISEÑO PLANO:	FECHA:
D. MADRID	09/12/2022
DISEÑO:	FECHA:
ARQ. Y CONCR.	



**METALANDES S.A.S**

CLIENTE: ARQUITECTURA Y CONCRETO
PROYECTO: CLINICA LLANO GRANDE
CONTENIDO: CONTROL TRANSFERENCIA
RUTA DE ARCHIVO: D:\1-TEMP DIBUJO\2022\A\ARQUITECTURA Y CONCRETO\OP 26275 CLINICA LLANO GRANDE\ELECTRICOS\F21 CONTROL TRANSFERENCIA.dwg

ORDEN DE PRODUCCIÓN: 26275-7	VERSIÓN: 01
ML QUIROFANOS 208V	ESQUEMA: F21
RESPONSABLE DEL PROYECTO: E. GRAJALES	HOJA: DE: 65
	FECHA DE IMPRESIÓN: 04-27-2023



The label, box and all information contained on this plane are property of METALANDES S.A.S. and are not to be reproduced, stored in a retrieval system, or distributed without the permission of METALANDES S.A.S.

DISEÑO PLANO: <b>D. MADRID</b>	FECHA: 09/12/2022
DISEÑO: <b>ARQ. Y CONCR.</b>	FECHA:



CLIENTE: <b>ARQUITECTURA Y CONCRETO</b>	ORDEN DE PRODUCCIÓN: <b>26275-7</b>	VERSIÓN: <b>01</b>
PROYECTO: <b>CLINICA LLANO GRANDE</b>	ML QUIROFANOS 208V	ESQUEMA: <b>F31</b>
CONTENIDO: <b>MODULO TRANSFERENCIA</b>	RESPONSABLE DEL PROYECTO: <b>E. GRAJALES</b>	HOJA: DE: <b>66</b>
RUTA DE ARCHIVO: D:\1-TEMP DIBUJO\2022\1\ARQUITECTURA Y CONCRETO\OP 26275 CLINICA LLANO GRANDE\ELECTRICOS\F31 MODULO TRANSFERENCIA.dwg		

FECHA DE IMPRESIÓN: 04-27-2023
-----------------------------------

Copyright (C) Metalandes S.A.S. 2018 All Rights Reserved

The label, box and all information contained on this plane are property of Metalandes S.A.S. and its subsidiaries. No part of this document may be reproduced, stored in a retrieval system, or distributed without the permission of Metalandes S.A.S.

El rótulo, cajetín y toda la información contenida en este plano son propiedad de Metalandes S.A.S. y no pueden ser copiados, usados o distribuidos sin el debido permiso de Metalandes S.A.S.

FECHA: 09/12/2022  
 DISEÑO PLANO:  
**D. MADRID**  
 FECHA:  
 DISEÑO:  
**ARQ. Y CONCR.**



**METALANDES S.A.S**

CLIENTE: ARQUITECTURA Y CONCRETO  
 PROYECTO: CLINICA LLANO GRANDE  
 CONTENIDO: ANALIZADOR DE REDES

ORDEN DE PRODUCCIÓN: 26275-7  
 ML QUIROFANOS 208V  
 RESPONSABLE DEL PROYECTO:  
 E. GRAJALES

VERSIÓN: 01  
 ESQUEMA: F41  
 HOJA:  
 DE: 67  
 FECHA DE IMPRESIÓN:  
 04-27-2023

RUTA DE ARCHIVO: D:\1.TEMP DIBUJO\2022\VAR\ARQUITECTURA Y CONCRETO\OP 26275 CLINICA LLANO GRANDE\ELECTRICOS\F41 ANALIZADOR DE REDES.dwg

