

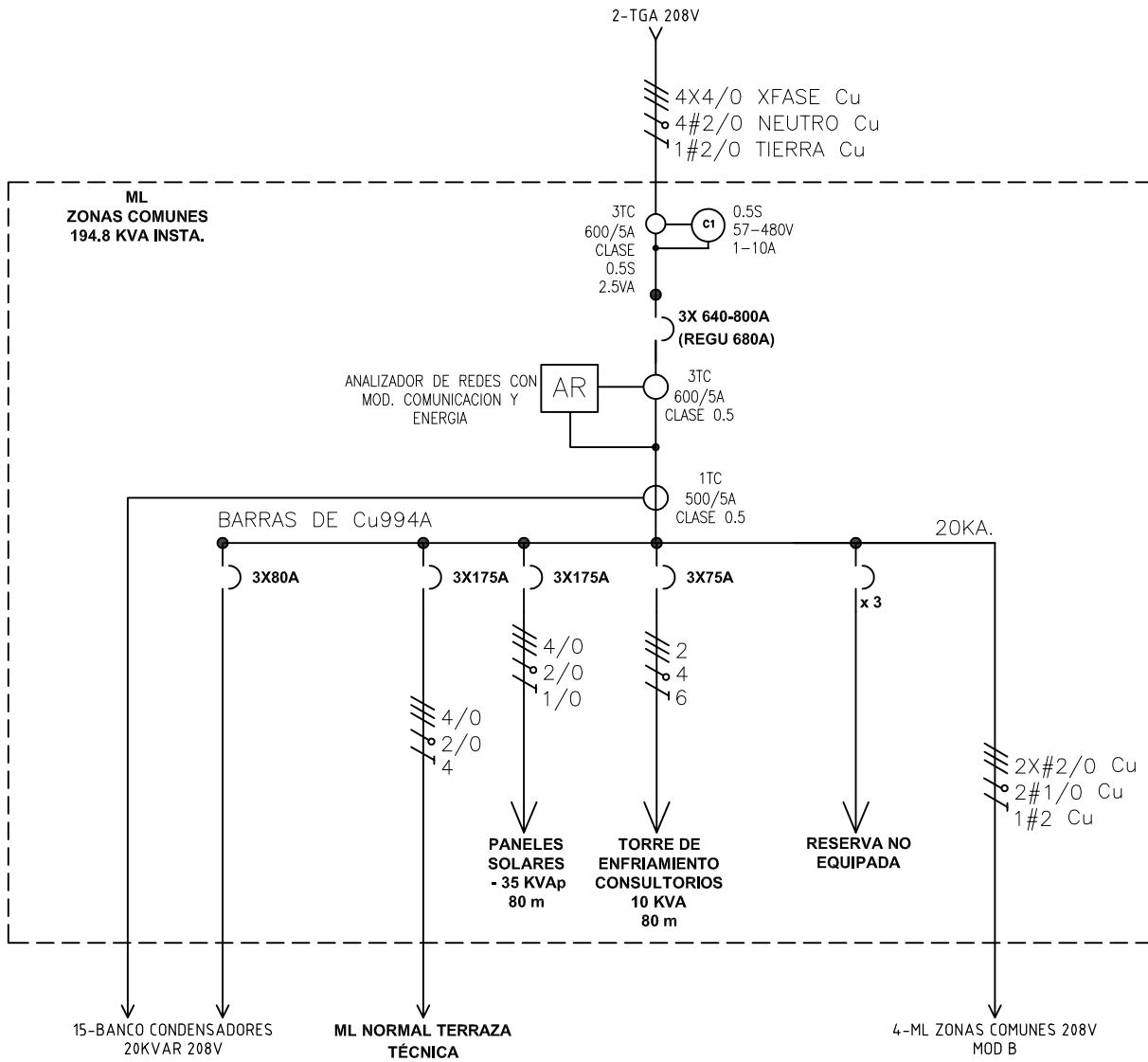
DISEÑO PLANO: D. MADRID	FECHA: 09/12/2022
DISEÑO: ARQ. Y CONCR.	FECHA:



METALANDES S.A.S

CLIENTE: ARQUITECTURA Y CONCRETO
PROYECTO: CLINICA LLANO GRANDE
CONTENIDO: UNIFILAR

ORDEN DE PRODUCCIÓN: 26275-4	VERSIÓN: 01
ML ZONAS COMUNES 208V	ESQUEMA: CU1
RESPONSABLE DEL PROYECTO: E. GRAJALES	HOJA: DE: 26



Copyright (C) Metalandes S.A.S. 2018 All Rights Reserved

The label, box and all information contained on this plane are property of Metalandes S.A.S. No part of this document may be used or distributed without the permission of Metalandes S.A.S.

El rótulo, cajetín y toda la información contenida en este plano son propiedad de Metalandes S.A.S. No parte de este documento puede ser usado o distribuido sin el debido permiso de Metalandes S.A.S.

DISEÑO PLANO: 09/12/2022
D. MADRID
 DISEÑO: FECHA:
 ARQ. Y CONCR.



METALANDES S.A.S

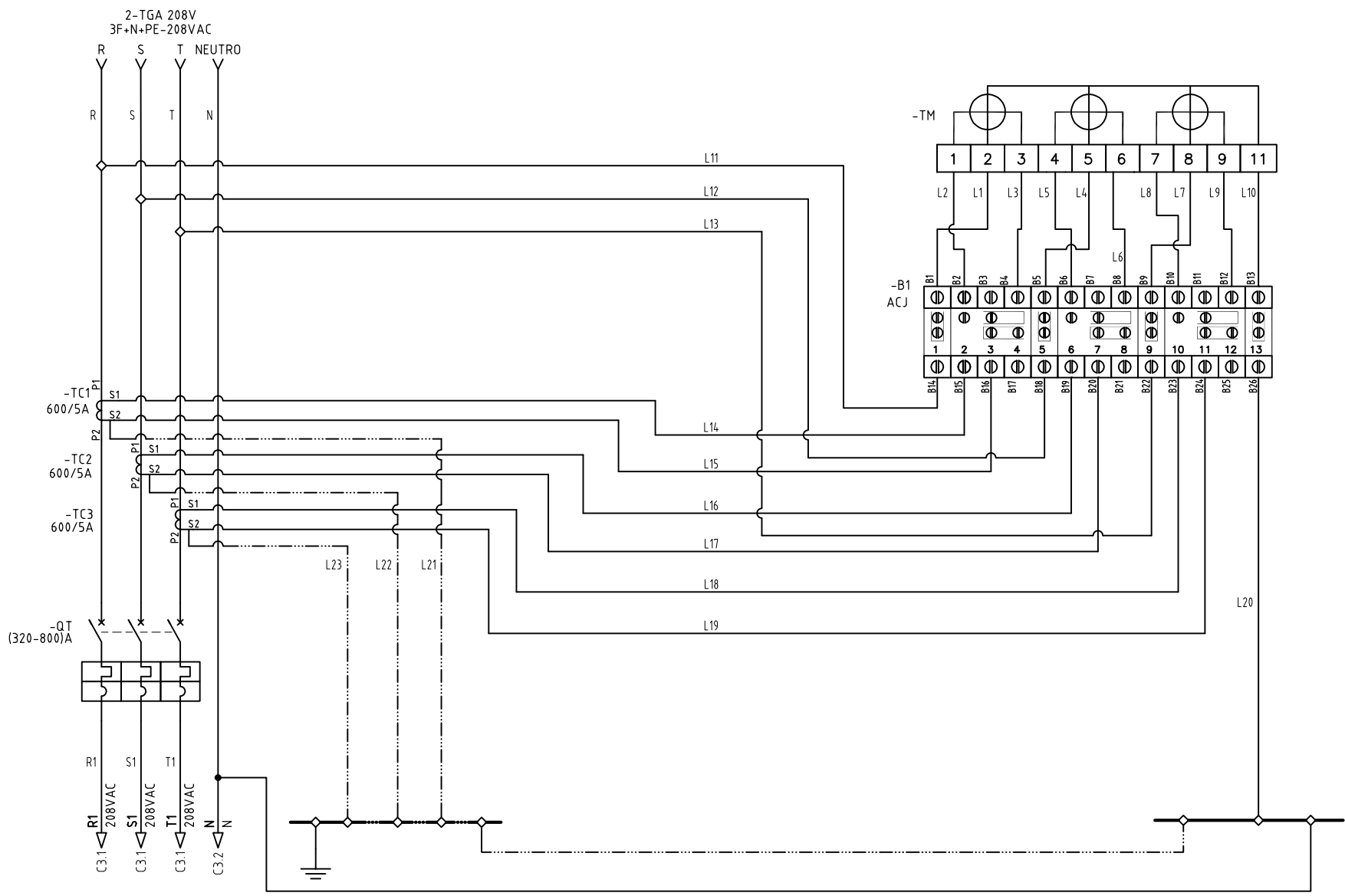
CLIENTE: ARQUITECTURA Y CONCRETO
 PROYECTO: CLINICA LLANO GRANDE
 CONTENIDO: MEDIDA SEMIDIRECTA BT 208VAC - 3TC'S

RUTA DE ARCHIVO: D:\1.TEMP DIBUJO\2022\A\ARQUITECTURA Y CONCRETO\OP 26275 CLINICA LLANO GRANDE\ELECTRICOS\C1 MEDIDOR.dwg

ORDEN DE PRODUCCIÓN: 26275-4
 ML ZONAS COMUNES 208V

RESPONSABLE DEL PROYECTO:
 E. GRAJALES

VERSIÓN: 01
 ESQUEMA: C1
 HOJA:
 DE: 47
 FECHA DE IMPRESIÓN:
 04-27-2023



CODIGO CONDUCTOR	COLOR	CALIBRE	DESCRIPCIÓN
L1	AMARILLO	16	De B1 a Borne 2 Medidor
L2	AMARILLO	14	De B2 a Borne 1 Medidor
L3	BLANCO	14	De B4 a Borne 3 Medidor
L4	AZUL	16	De B5 a Borne 5 Medidor
L5	AZUL	14	De B6 a Borne 4 Medidor
L6	BLANCO	14	De B8 a Borne 6 Medidor
L7	ROJO	16	De B9 a Borne 8 Medidor
L8	ROJO	14	De B10 a Borne 7 Medidor
L9	BLANCO	14	De B12 a Borne 9 Medidor
L10	BLANCO	16	De B13 a Borne 11 Medidor
L11	AMARILLO	16	De Barraje principal Fase R a B16
L12	AZUL	16	De Barraje principal Fase S a B14
L13	ROJO	16	De Barraje principal Fase T a B22
L14	AMARILLO	14	De Borne S1 de TC1 a B15
L15	BLANCO	14	De Borne S2 de TC1 a B14
L16	AZUL	14	De Borne S1 de TC2 a B19
L17	BLANCO	14	De Borne S2 de TC2 a B20
L18	ROJO	14	De Borne S1 de TC3 a B23
L19	BLANCO	14	De Borne S2 de TC3 a B24
L20	BLANCO	16	De B26 a BN
L21	VERDE	14	De Borne S2 de TC1 a BT
L22	VERDE	14	De Borne S2 de TC2 a BT
L23	VERDE	14	De Borne S2 de TC3 a BT



METALANDES S.A.S

DISEÑO PLANO:
D. MADRID
DISEÑO:
ARQ. Y CONCR.

FECHA:
09/12/2022

FECHA:

CLIENTE: ARQUITECTURA Y CONCRETO
PROYECTO: CLÍNICA LLANO GRANDE
CONTENIDO: CARTA DE CABLEADO

ORDEN DE PRODUCCIÓN: 26275-4
ML ZONAS COMUNES 208V

VERSIÓN: 01

ESQUEMA: C2

RESPONSABLE DEL PROYECTO:
E. GRAJALES

HOJA:

DE: 48

FECHA DE IMPRESIÓN:

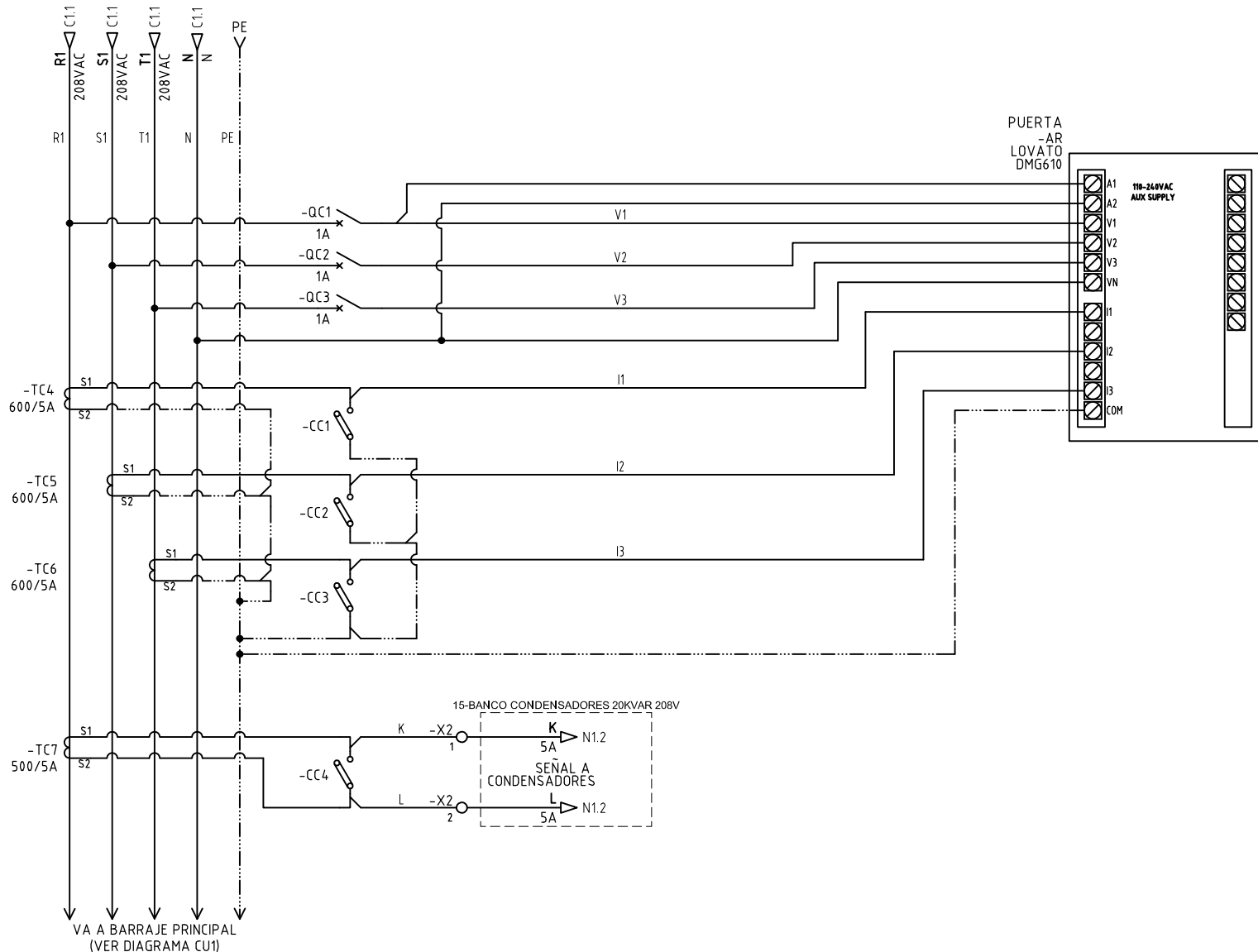
04-27-2023

RUTA DE ARCHIVO: D:\1.TEMP DIBUJO\2022\A\ARQUITECTURA Y CONCRETO\OP 26275 CLINICA LLANO GRANDE\ELECTRICOS\C2 CARTA DE CABLEADO.dwg

Copyright (C) Metalandes S.A.S. 2018 All Rights Reserved

The label, box and all information contained on this plane are property of METALANDES S.A.S. and no part of it can be used or distributed without the permission of Metalandes S.A.S.

El rótulo, cajetín y toda la información contenida en este plano son propiedad de METALANDES S.A.S. y no puede ser usado, usado o distribuido sin el debido permiso de Metalandes S.A.S.



DISEÑO PLANO: D. MADRID	FECHA: 09/12/2022
DISEÑO: ARQ. Y CONCR.	FECHA:

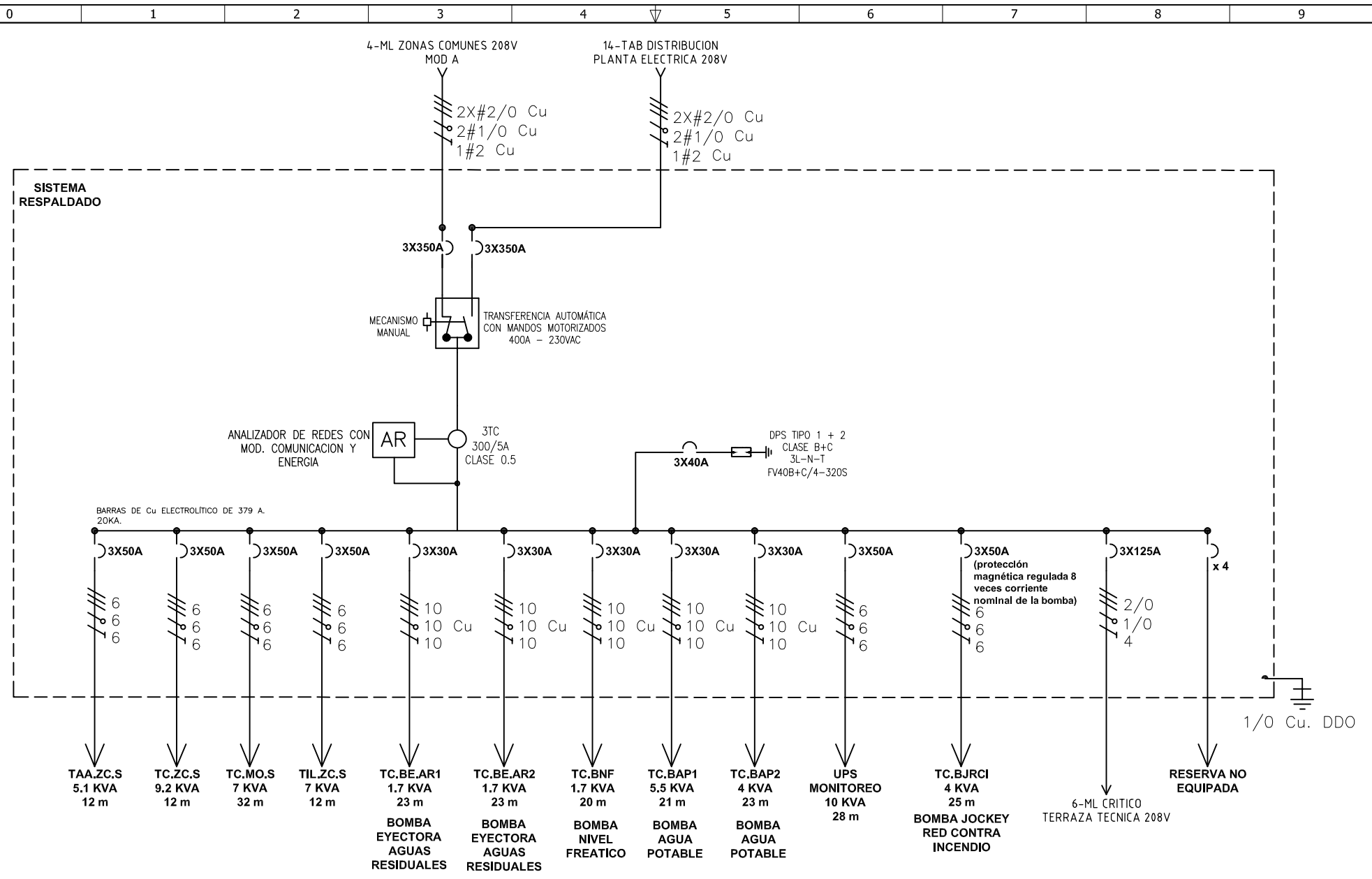


METALANDES S.A.S

CLIENTE: ARQUITECTURA Y CONCRETO	ORDEN DE PRODUCCIÓN: 26275-4	VERSIÓN: 01
PROYECTO: CLÍNICA LLANO GRANDE	ML ZONAS COMUNES 208V	ESQUEMA: C3
CONTENIDO: ANALIZADOR DE REDES	RESPONSABLE DEL PROYECTO: E. GRAJALES	HOJA: DE: 49
RUTA DE ARCHIVO: D:\1.TEMP DIBUJO\2022\1\ARQUITECTURA Y CONCRETO\OP 26275 CLÍNICA LLANO GRANDE\ELECTRICOS\C3 ANALIZADOR DE REDES.dwg	FECHA DE IMPRESIÓN: 04-27-2023	

Copyright (C) Metalandes S.A.S. 2018 All Rights Reserved

El rótulo, cajetín y toda la información contenida en este plano son propiedad de Metalandes S.A.S. y no pueden ser usados, copiados, usados o distribuidos sin el debido permiso de Metalandes S.A.S.

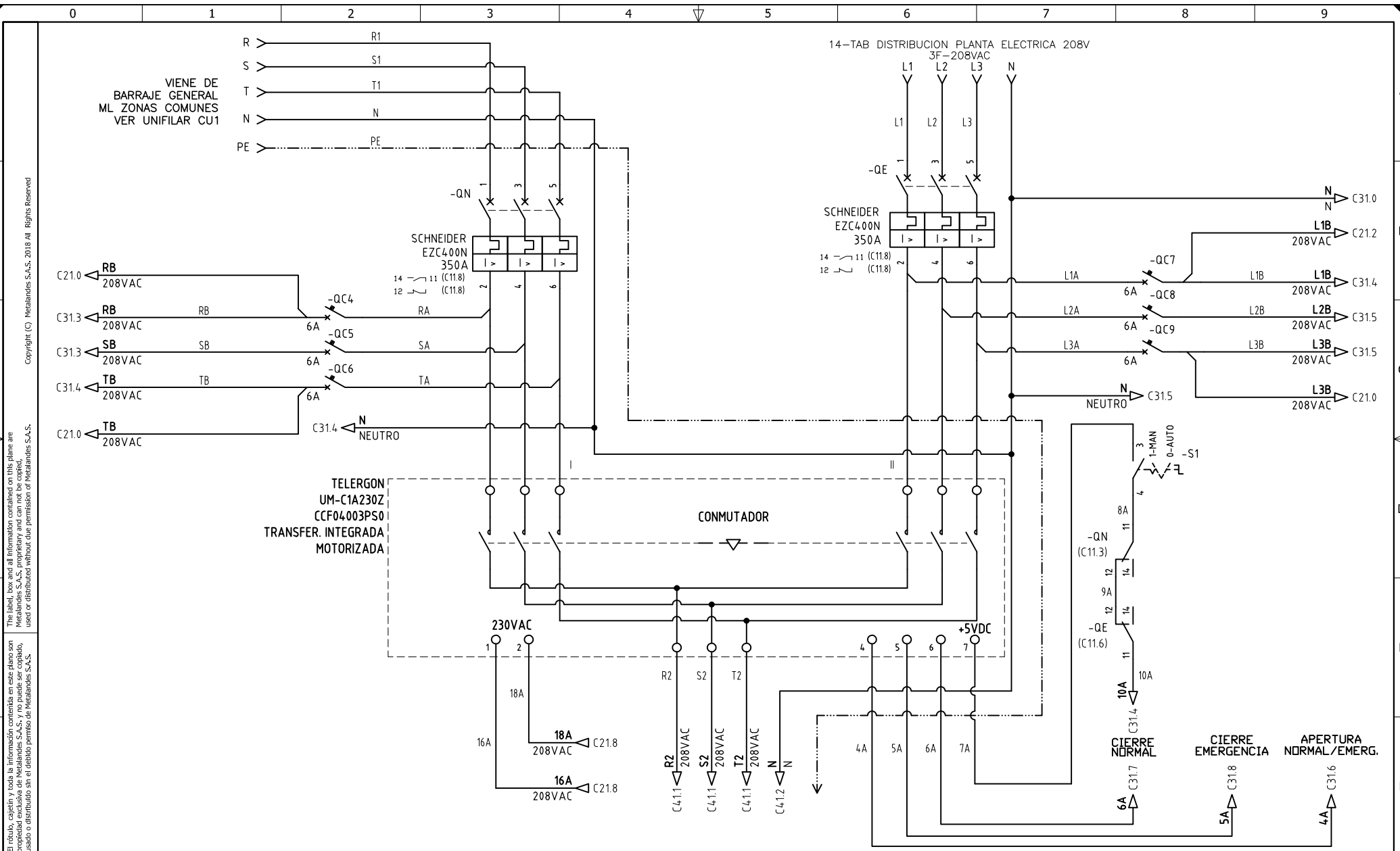


DISEÑO PLANO: D. MADRID	FECHA: 09/12/2022
DISEÑO: ARQ. Y CONCR.	FECHA:



CLIENTE: ARQUITECTURA Y CONCRETO	ORDEN DE PRODUCCIÓN: 26275-4
PROYECTO: CLINICA LLANO GRANDE	ML ZONAS COMUNES 208V
CONTENIDO: UNIFILAR	RESPONSABLE DEL PROYECTO: E. GRAJALES
RUTA DE ARCHIVO: D:\1.TEMP DIBUJO\2022\ARQUITECTURA Y CONCRETO\OP 26275 CLINICA LLANO GRANDE\ELECTRICOS\CU2 UNIFILAR.dwg	FECHA DE IMPRESIÓN: 04-27-2023

VERSIÓN: 01
ESQUEMA: CU2
HOJA:
DE: 40



The label, box and all information contained on this plane are property of METALANDES S.A.S. and no part of this document may be used or distributed without the permission of METALANDES S.A.S.

DISEÑO PLANO:	FECHA:
D. MADRID	09/12/2022
DISEÑO:	FECHA:
ARQ. Y CONCR.	

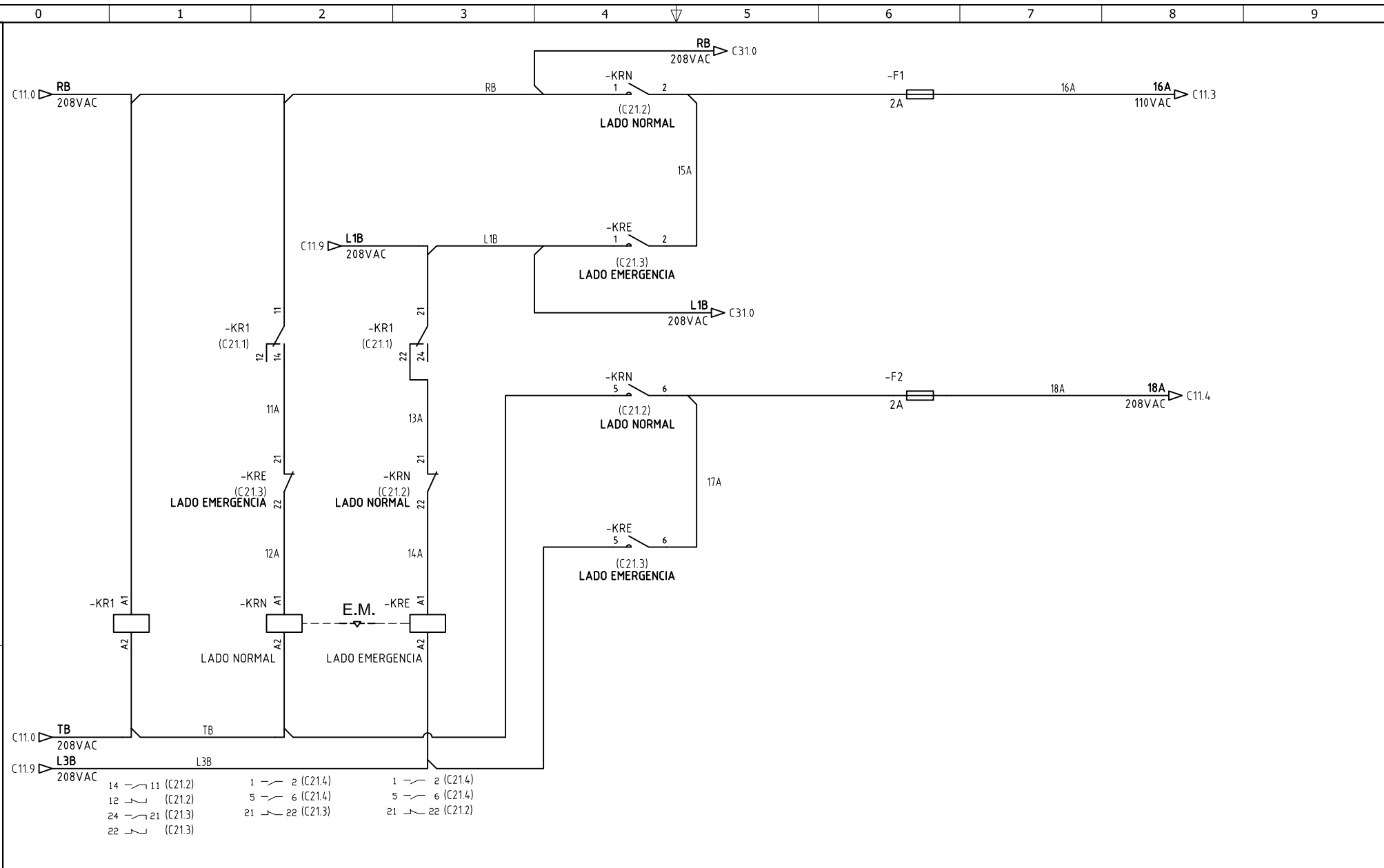


CLIENTE: ARQUITECTURA Y CONCRETO	ORDEN DE PRODUCCIÓN: 26275-4
PROYECTO: CLINICA LLANO GRANDE	ML ZONAS COMUNES 208V
CONTENIDO: POTENCIA TRANSFERENCIA	RESPONSABLE DEL PROYECTO: E. GRAJALES
RUTA DE ARCHIVO: D:\1-TEMP DIBUJO\2022\A\ARQUITECTURA Y CONCRETO\OP 26275 CLINICA LLANO GRANDE\ELECTRICOS\C11 POTENCIA TRANSFERENCIA.dwg	FECHA DE IMPRESIÓN: 04-27-2023

VERSIÓN: 01
ESQUEMA: C11
HOJA:
DE: 50

Copyright (C) Metalandes S.A.S. 2018. All Rights Reserved

The label, box and all information contained on this plane are property of Metalandes S.A.S. and no part of this work may be used or distributed without the permission of Metalandes S.A.S.

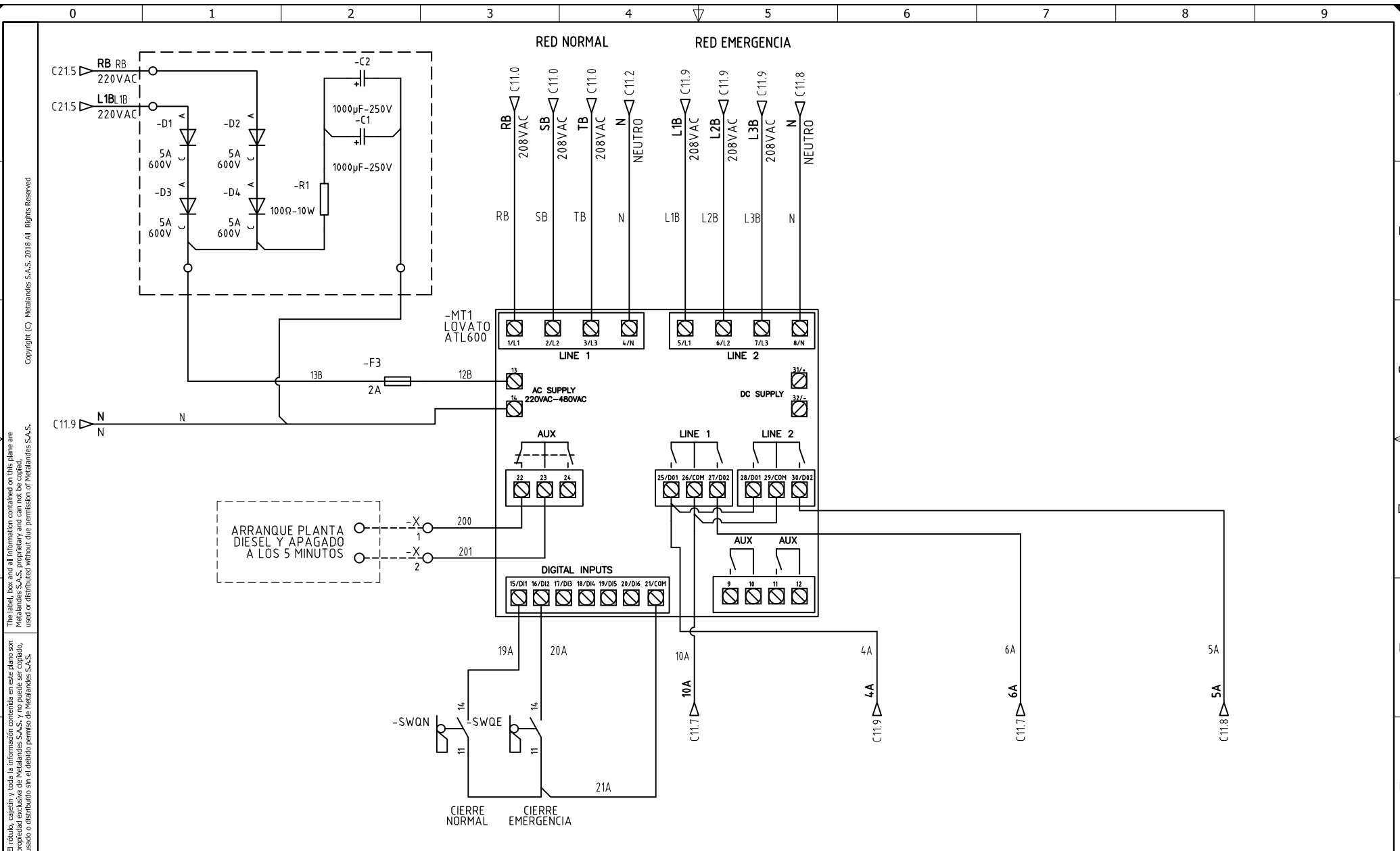


DISEÑO PLANO:	FECHA:
D. MADRID	09/12/2022
DISEÑO:	FECHA:
ARQ. Y CONCR.	



METALANDES S.A.S

CLIENTE: ARQUITECTURA Y CONCRETO	ORDEN DE PRODUCCIÓN: 26275-4	VERSIÓN: 01
PROYECTO: CLINICA LLANO GRANDE	ML ZONAS COMUNES 208V	ESQUEMA: C21
CONTENIDO: CONTROL TRANSFERENCIA	RESPONSABLE DEL PROYECTO:	HOJA:
	E. GRAJALES	DE: 51
RUTA DE ARCHIVO: D:\1-TEMP DIBUJO\2022\A\ARQUITECTURA Y CONCRETO\OP 26275 CLINICA LLANO GRANDE\ELECTRICOS\C21 CONTROL TRANSFERENCIA.dwg		FECHA DE IMPRESIÓN:
		04-27-2023



El rótulo, cajetín y toda la información contenida en este plano son propiedad de METALANDES S.A.S. y no pueden ser usados, copiados, distribuidos o difundidos sin el consentimiento de METALANDES S.A.S.

DISEÑO PLANO: **D. MADRID**
 DISEÑO: **ARQ. Y CONCR.**
 FECHA: 09/12/2022



CLIENTE: ARQUITECTURA Y CONCRETO
 PROYECTO: CLINICA LLANO GRANDE
 CONTENIDO: MODULO TRANSFERENCIA

ORDEN DE PRODUCCIÓN: 26275-4
 ML ZONAS COMUNES 208V
 RESPONSABLE DEL PROYECTO:
E. GRAJALES

VERSIÓN: 01
 ESQUEMA: C31
 HOJA:
 DE: 52
 FECHA DE IMPRESIÓN:
 04-27-2023

Copyright (C) Metalandes S.A.S. 2018 All Rights Reserved

The label, box and all information contained on this plane are property of METALANDES S.A.S. and shall not be used, copied, used or distributed without the permission of Metalandes S.A.S.

DISEÑO PLANO:	FECHA:
D. MADRID	09/12/2022
DISEÑO:	FECHA:
ARQ. Y CONCR.	



METALANDES S.A.S

CLIENTE: ARQUITECTURA Y CONCRETO
 PROYECTO: CLINICA LLANO GRANDE
 CONTENIDO: ANALIZADOR DE REDES

ORDEN DE PRODUCCIÓN: 26275-4
 ML ZONAS COMUNES 208V
 RESPONSABLE DEL PROYECTO:
 E. GRAJALES

VERSIÓN: 01
 ESQUEMA: C41
 HOJA:
 DE: 53
 FECHA DE IMPRESIÓN:
 04-27-2023

RUTA DE ARCHIVO: D:\1.TEMP DIBUJO\2022\VARQUITECTURA Y CONCRETO\OP 26275 CLINICA LLANO GRANDE\ELECTRICOS\C41 ANALIZADOR DE REDES.dwg

