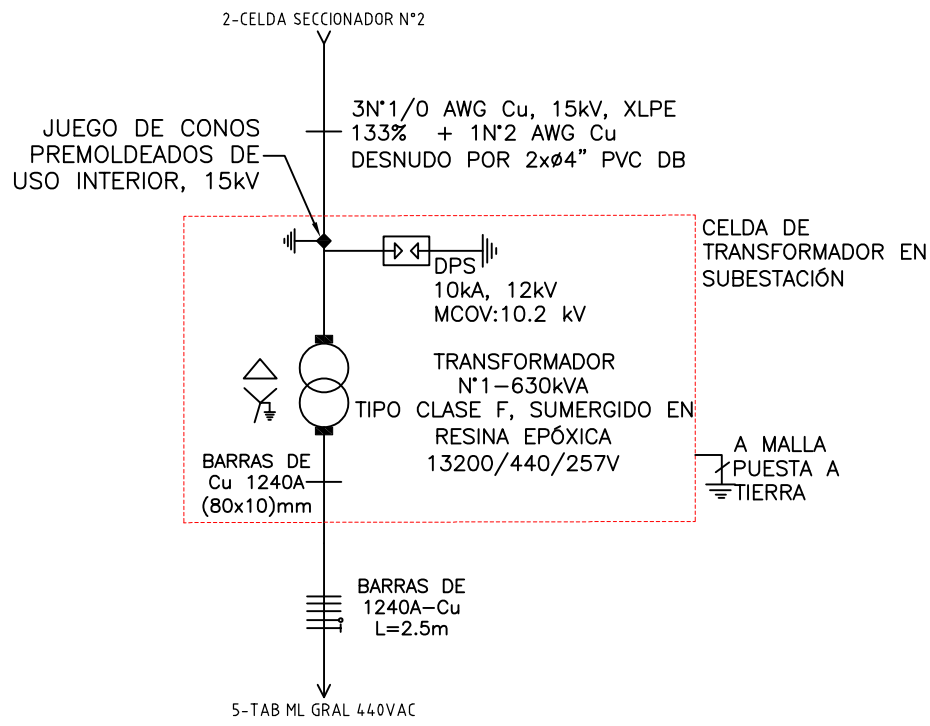


Copyright (C) Metalandes S.A.S. 2018 All Rights Reserved

The label, box and all information contained on this plane are property exclusive of Metalandes S.A.S. and no puede ser copiado, usado o distribuido sin el debido permiso de Metalandes S.A.S.



DISEÑO PLANO:  
D. MADRID  
DISEÑO:  
INGELECTRICA

FECHA:  
02/11/2021  
FECHA:



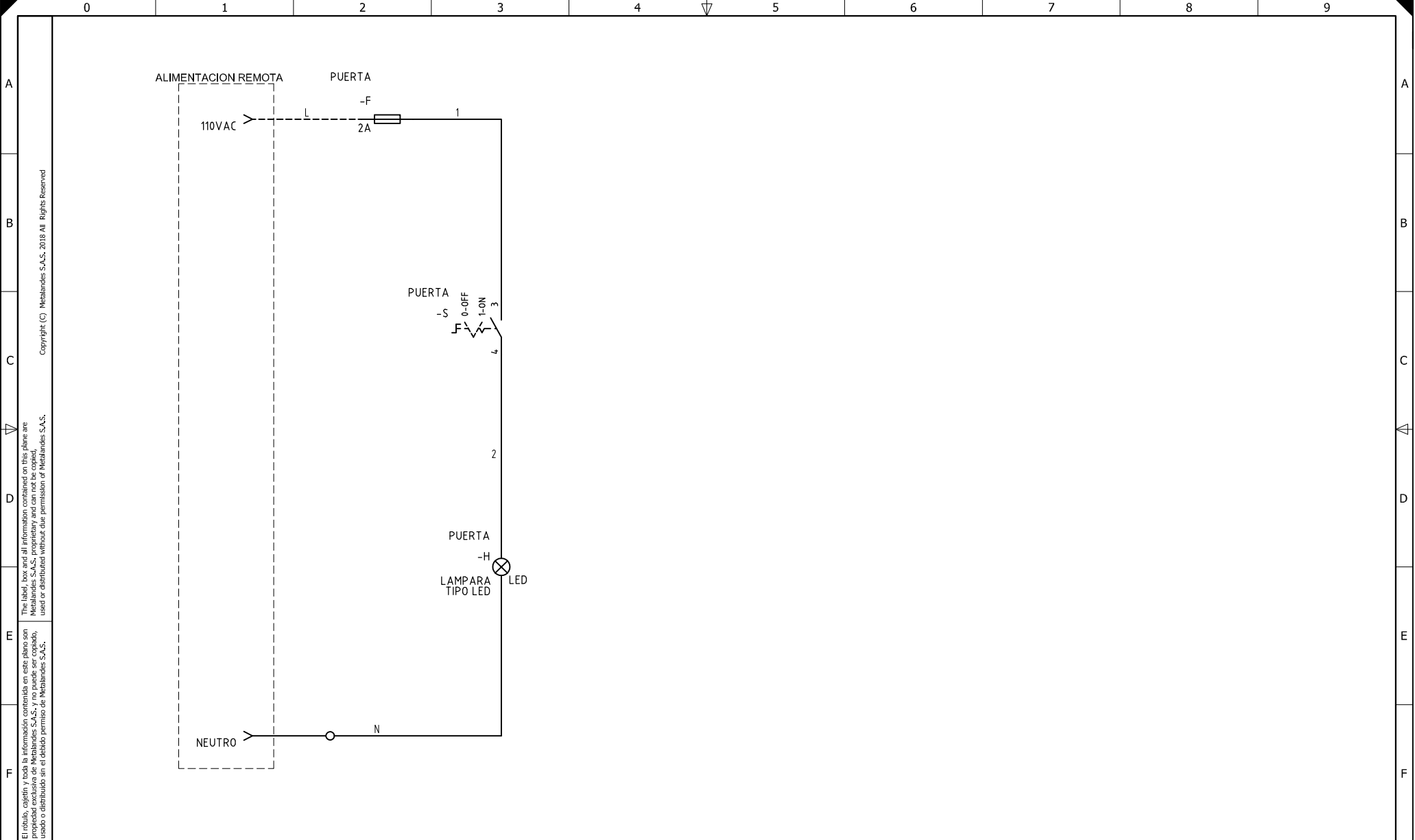
**METALANDES S.A.S**

CLIENTE: INGELECTRICA  
PROYECTO: INDURAL PLANTA RCD  
CONTENIDO: UNIFILAR

ORDEN DE PRODUCCIÓN: 26267-3  
CELDA TRANSFORMADOR  
630KVA  
RESPONSABLE DEL PROYECTO:  
F. ARREDONDO

VERSIÓN: 01  
ESQUEMA: CU1  
HOJA:  
DE: 18  
FECHA DE IMPRESIÓN:  
12-30-2021

RUTA DE ARCHIVO: D:\1.TEMP DIBUJO\2021\1\INGELECTRICA\OP 26267 INDURAL PLANTA RCD\ELECTRICOS\CU1 UNIFILAR.dwg



El título, cajetín y toda la información contenida en este plano son propiedad exclusiva de Metalandes S.A.S., y no puede ser copiado, usado o distribuido sin el debido permiso de Metalandes S.A.S. Copyright (C) Metalandes S.A.S. 2018 All Rights Reserved.

DISEÑO PLANO:	FECHA:
D. MADRID	02/11/2021
DISEÑO:	FECHA:
INGELECTRICA	



CLIENTE: INGELECTRICA
PROYECTO: INDURAL PLANTA RCD
CONTENIDO: CONTROL DE ILUMINACION
RUTA DE ARCHIVO: D:\1.TEMP DIBUJO\2021\1\INGELECTRICA\OP 26267 INDURAL PLANTA RCD\ELECTRICOS\C1 CONTROL DE ILUMINACION.dwg

ORDEN DE PRODUCCIÓN: 26267-3	VERSIÓN: 01
CELDA TRANSFORMADOR 630KVA	ESQUEMA: C1
RESPONSABLE DEL PROYECTO: F. ARREDONDO	HOJA: DE: 23
	FECHA DE IMPRESIÓN: 12-30-2021