

DISEÑO PLANO: FECHA: 02/11/2021
 D. MADRID
 DISEÑO: FECHA:
 INGELECTRICA



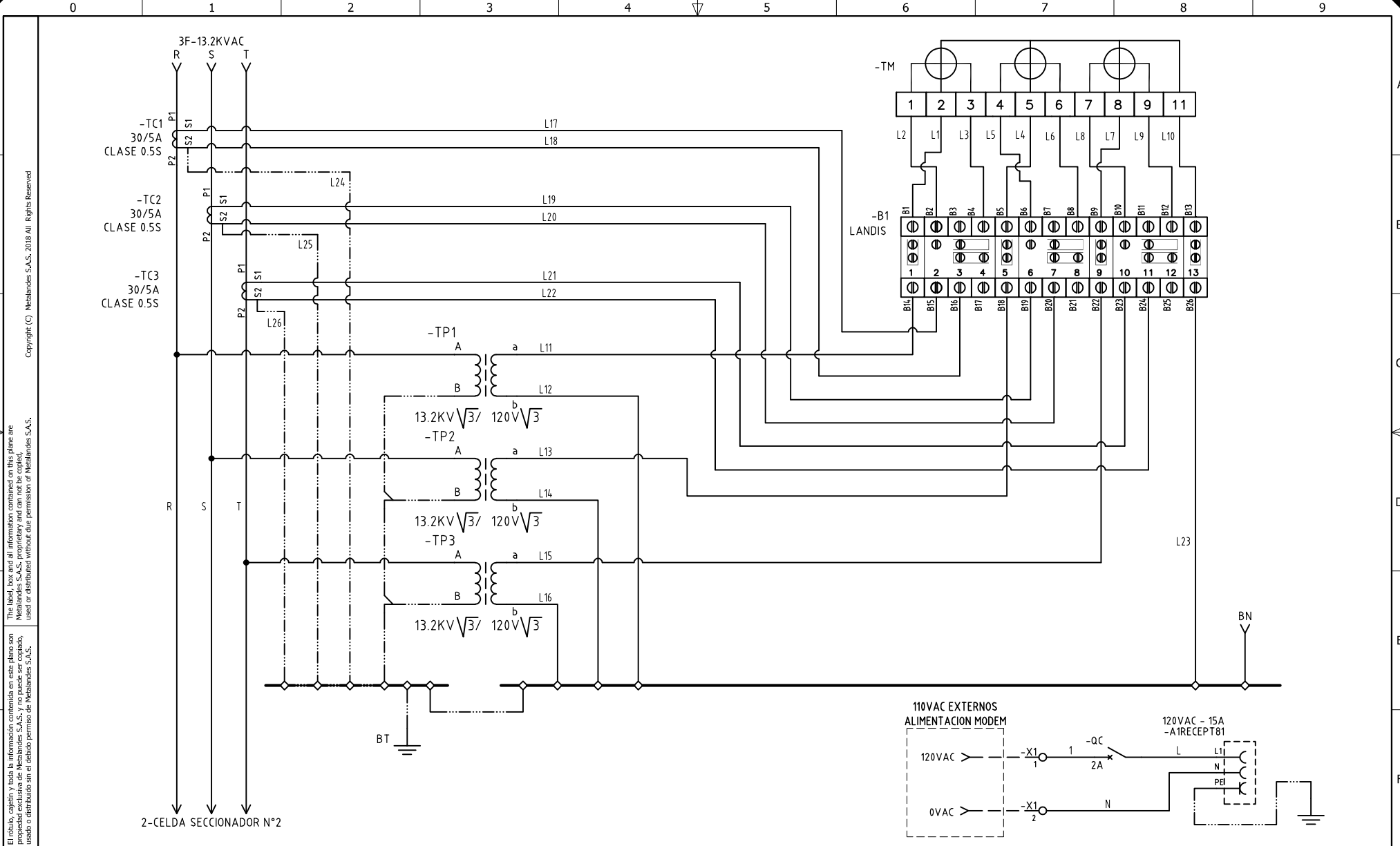
METALANDES S.A.S

CLIENTE: INGELECTRICA
 PROYECTO: INDURAL PLANTA RCD
 CONTENIDO: UNIFILAR

ORDEN DE PRODUCCIÓN: 26267-1
 CELDA MEDIDA MT
 RESPONSABLE DEL PROYECTO:
 F. ARREDONDO

VERSIÓN: 01
 ESQUEMA: AU1
 HOJA:
 DE: 16
 FECHA DE IMPRESIÓN:
 11-02-2021

RUTA DE ARCHIVO: D:\1.TEMP DIBUJO\2021\1\INGELECTRICA\OP 26267 INDURAL PLANTA RCD\ELECTRICOS\AU1 UNIFILAR.dwg



El título, cajetín y toda la información contenida en este plano son propiedad exclusiva de Metalandes S.A.S., y no puede ser copiado, usado o distribuido sin el debido permiso de Metalandes S.A.S.
 Copyright (C) Metalandes S.A.S. 2018 All Rights Reserved

DISEÑO PLANO: FECHA: 02/11/2021
 D. MADRID
 DISEÑO: FECHA:
 INGELECTRICA



CLIENTE: INGELECTRICA
 PROYECTO: INDURAL PLANTA RCD
 CONTENIDO: MEDIDA MT 13200VAC - 3TC 's - 3TP 's

ORDEN DE PRODUCCIÓN: 26267-1
 CELDA MEDIDA MT
 RESPONSABLE DEL PROYECTO:
 F. ARREDONDO

RUTA DE ARCHIVO: D:\1_TEMP DIBUJO\2021\INGELECTRICA\OP 26267 INDURAL PLANTA RCD\ELECTRICOS\A1 MEDIDOR.dwg
 VERSIÓN: 01
 ESQUEMA: A1
 HOJA:
 DE: 24
 FECHA DE IMPRESIÓN:
 12-30-2021

CODIGO CONDUCTOR	COLOR	CALIBRE	DESCRIPCIÓN
L1	AMARILLO	16	De B1 a Borne 2 Medidor
L2	AMARILLO	14	De B2 a Borne 1 Medidor
L3	BLANCO	14	De B4 a Borne 3 Medidor
L4	AZUL	16	De B5 a Borne 5 Medidor
L5	AZUL	14	De B6 a Borne 4 Medidor
L6	BLANCO	14	De B8 a Borne 6 Medidor
L7	ROJO	16	De B9 a Borne 8 Medidor
L8	ROJO	14	De B10 a Borne 7 Medidor
L9	BLANCO	14	De B12 a Borne 9 Medidor
L10	BLANCO	16	De B13 a Borne 11 Medidor
L11	AMARILLO	16	De Borne secundario (a) de TP1 a B14
L12	BLANCO	16	De Borne secundario (b) de TP1 a BN
L13	AZUL	16	De Borne secundario (a) de TP2 a B18
L14	BLANCO	16	De Borne secundario (b) de TP2 a BN
L15	ROJO	16	De Borne secundario (a) de TP3 a B22
L16	BLANCO	16	De Borne secundario (b) de TP3 a BN
L17	AMARILLO	14	De Borne S1 de TC1 a B15
L18	BLANCO	14	De Borne S2 de TC1 a B16
L19	AZUL	14	De Borne S1 de TC2 a B19
L20	BLANCO	14	De Borne S2 de TC2 a B20
L21	ROJO	14	De Borne S1 de TC3 a B23
L22	BLANCO	14	De Borne S2 de TC3 a B24
L23	BLANCO	16	De B26 a BN
L24	VERDE	14	De Borne S2 de TC1 a BT
L25	VERDE	14	De Borne S2 de TC2 a BT
L26	VERDE	14	De Borne S2 de TC3 a BT

El título, cajetín y toda la información contenida en este plano son propiedad exclusiva de Metalandes S.A.S. y no puede ser copiado, usado o distribuido sin el debido permiso de Metalandes S.A.S.

Copyright (C) Metalandes S.A.S. 2018 All Rights Reserved

DISEÑO PLANO:
D. MADRID
FECHA: 02/11/2021

DISEÑO:
INGELECTRICA
FECHA:



METALANDES S.A.S

CLIENTE: INGELECTRICA
PROYECTO: INDURAL PLANTA RCD
CONTENIDO: CARTA DE CABLEADO

ORDEN DE PRODUCCIÓN: 26267-1
CELDA MEDIDA MT
RESPONSABLE DEL PROYECTO:
F. ARREDONDO

VERSIÓN: 01
ESQUEMA: A2
HOJA:
DE: 25
FECHA DE IMPRESIÓN:
12-30-2021

RUTA DE ARCHIVO: D:\1.TEMP DIBUJO\2021\1\INGELECTRICA\OP 26267 INDURAL PLANTA RCD\ELECTRICOS\A2 CARTA DE CABLEADO.dwg