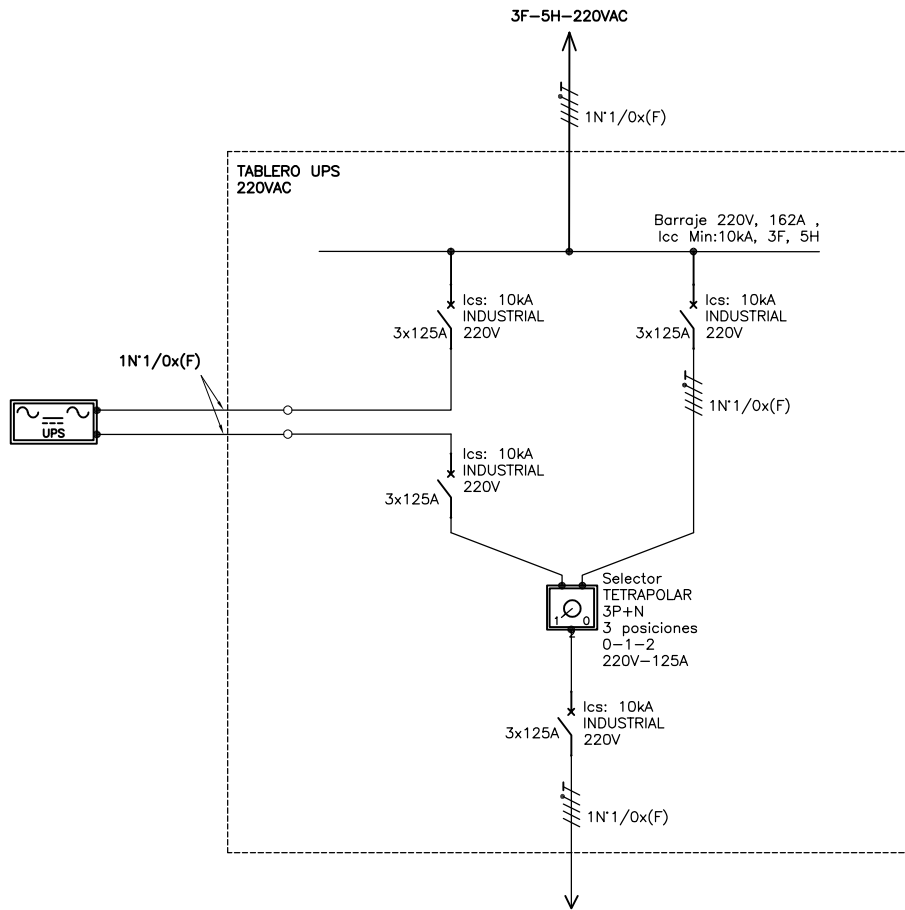


El título, cajetín y toda la información contenida en este plano son propiedad exclusiva de Metalandes S.A.S., y no puede ser copiado, usado o distribuido sin el debido permiso de Metalandes S.A.S.
 Copyright (C) Metalandes S.A.S. 2018 All Rights Reserved



DISEÑO PLANO: FECHA: 28/10/2021
D. MADRID
 DISEÑO: FECHA:
CONS. SAN ANTONIO

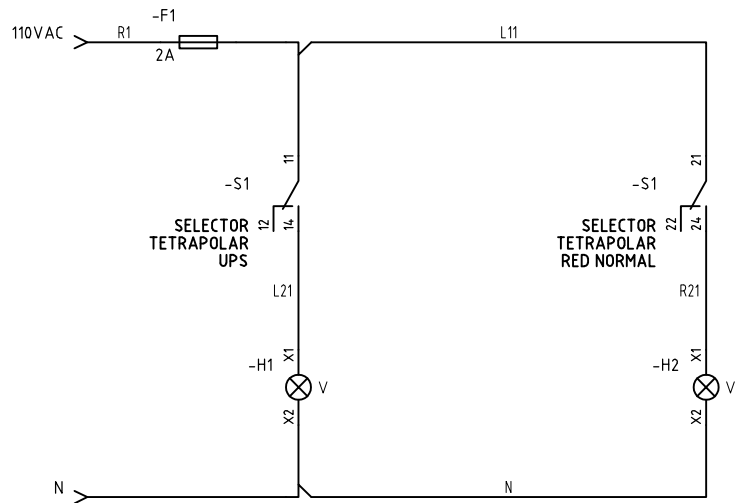


CLIENTE: CONSORCION SAN ANTONIO
 PROYECTO: COLEGIO SAN ANTONIO
 CONTENIDO: UNIFILAR

ORDEN DE PRODUCCIÓN: 26257-3
 TAB UPS
 RESPONSABLE DEL PROYECTO:
F. GONZALEZ
 VERSIÓN: 01
 ESQUEMA: CU1
 HOJA:
 DE: 14
 FECHA DE IMPRESIÓN:
 11-29-2021

RUTA DE ARCHIVO: D:\1.TEMP DIBUJO\2021\C\CONSORCIO SAN ANTONIO\OP 26257 COLEGIO SAN ANTONIO\ELECTRICOS\CU1 UNIFILAR.dwg

The label, box and all information contained on this plane are property exclusive of Metalandes S.A.S. and no puede ser copiado, usado o distribuido sin el debido permiso de Metalandes S.A.S.



DISEÑO PLANO:
D. MADRID
DISEÑO:
CONS. SAN ANTONIO

FECHA:
28/10/2021
FECHA:



METALANDES S.A.S

CLIENTE: CONSORCION SAN ANTONIO
PROYECTO: COLEGIO SAN ANTONIO
CONTENIDO: CONTROL PILOTOS

ORDEN DE PRODUCCIÓN: 26257-3
TAB UPS

RESPONSABLE DEL PROYECTO:
F. GONZALEZ

VERSIÓN: 01
ESQUEMA: C1

HOJA:
DE: 19

FECHA DE IMPRESIÓN:
11-29-2021

RUTA DE ARCHIVO: D:\1.TEMP DIBUJO\2021\C\CONSORCIO SAN ANTONIO\OP 26257 COLEGIO SAN ANTONIO\ELECTRICOS\C1 CONTROL PILOTOS.dwg