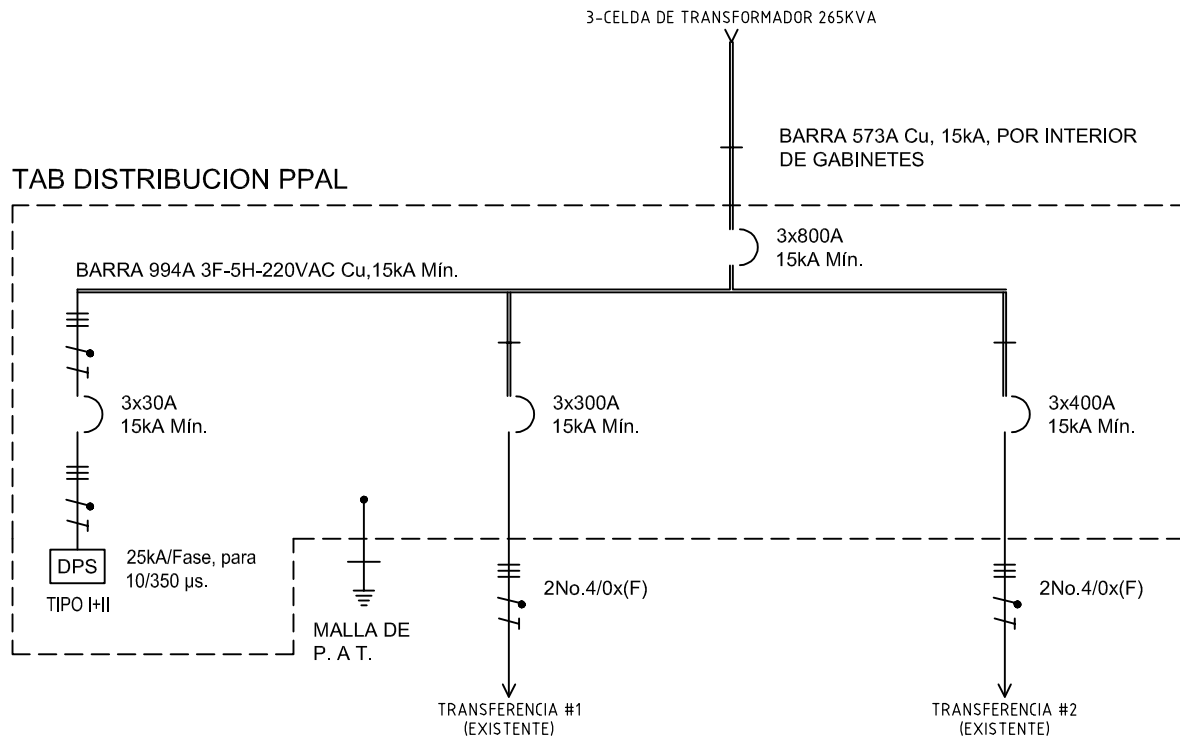


El título, cajetín y toda la información contenida en este plano son propiedad exclusiva de Metalandes S.A.S., y no puede ser copiado, usado o distribuido sin el debido permiso de Metalandes S.A.S.  
 Copyright (C) Metalandes S.A.S. 2018 All Rights Reserved



DISEÑO PLANO: D. MADRID  
 FECHA: 21/09/2021  
 DISEÑO: METALANDES  
 FECHA:



CLIENTE: CARLOS HERNANDEZ  
 PROYECTO: SUBESTACION MONTERIA  
 CONTENIDO: UNIFILAR

ORDEN DE PRODUCCIÓN: 26233-4  
 TAB DISTRIBUCION PPAL 800AMP  
 RESPONSABLE DEL PROYECTO: F. GONZALEZ  
 VERSIÓN: 01  
 ESQUEMA: DU1  
 HOJA: DE: 17  
 FECHA DE IMPRESIÓN: 09-21-2021

RUTA DE ARCHIVO: D:\1.TEMP DIBUJO\2021\CARLOS E. HERNANDEZ\OP 26233 SUBESTACION MONTERIA\ELECTRICOS\DU1 UNIFILAR.dwg