

CARGA INSTALADA SERVICIO COMÚN (T2) = 112,46kVA
CARGA DEMANDADA SERVICIO COMÚN (T2) AL 75% = 84,35kVA

The label, box and all information contained on this plane are property of METALANDES S.A.S. and its use is prohibited without the permission of METALANDES S.A.S.

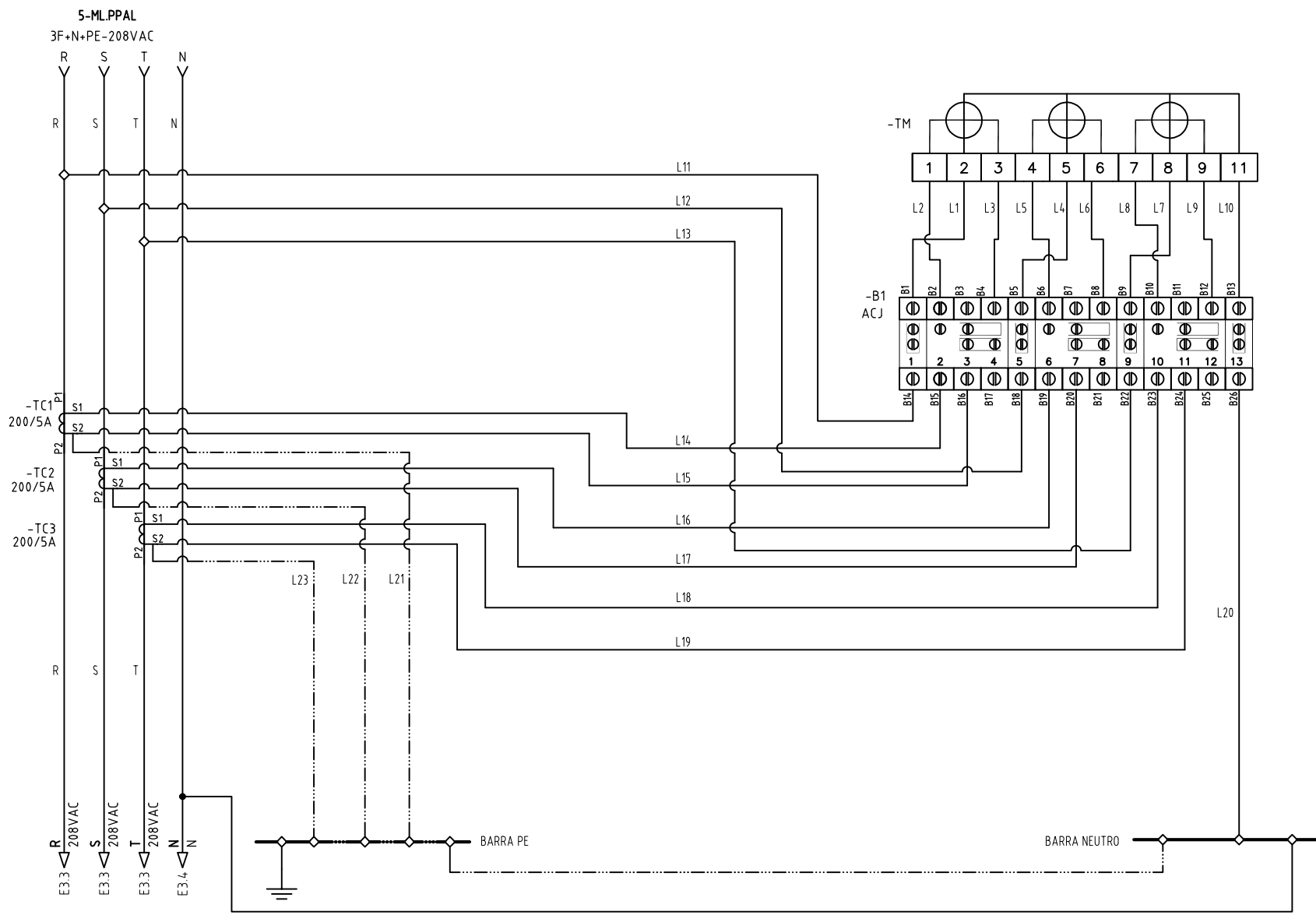
DISEÑO PLANO: D. MADRID	FECHA: 20/09/2021
DISEÑO: ARQ. Y CONCR.	FECHA:



METALANDES S.A.S

CLIENTE: ARQUITECTURA Y CONCRETO	ORDEN DE PRODUCCIÓN: 26222-6
PROYECTO: ALMENDROS DE LA CALERA TORRE 2	ML.SC-1 T2
CONTENIDO: UNIFILAR	RESPONSABLE DEL PROYECTO: D. CANO
RUTA DE ARCHIVO: D:\1.TEMP DIBUJO\2021\ARQUITECTURA Y CONCRETO\OP 26222 ALMENDROS DE LA CALERA TORRE 2\ELECTRICOS\EU1 UNIFILAR.dwg	

VERSIÓN: 01
ESQUEMA: EU1
HOJA:
DE: 21
FECHA DE IMPRESIÓN: 05-18-2023



DISEÑO PLANO: D. MADRID	FECHA: 20/09/2021
DISEÑO: ARQ. Y CONCR.	FECHA:



CLIENTE: ARQUITECTURA Y CONCRETO	ORDEN DE PRODUCCIÓN: 26222-6
PROYECTO: ALMENDROS DE LA CALERA TORRE 2	ML.SC-1 T2
CONTENIDO: MEDIDA SEMIDIRECTA EN BAJA TENSION 208VAC - 3TC'S	RESPONSABLE DEL PROYECTO: D. CANO
RUTA DE ARCHIVO: D:\1.TEMP DIBUJO\2021\A\ARQUITECTURA Y CONCRETO\OP 26222 ALMENDROS DE LA CALERA TORRE 2\ELECTRICOS\E1 MEDIDOR.dwg	FECHA DE IMPRESIÓN: 05-18-2023

VERSIÓN: 01
ESQUEMA: E1
HOJA:
DE: 26
FECHA DE IMPRESIÓN: 05-18-2023

CODIGO CONDUCTOR	COLOR	CALIBRE	DESCRIPCIÓN
L1	AMARILLO	16	De B1 a Borne 2 Medidor
L2	AMARILLO	16	De B2 a Borne 1 Medidor
L3	BLANCO	16	De B4 a Borne 3 Medidor
L4	AZUL	16	De B5 a Borne 5 Medidor
L5	AZUL	16	De B6 a Borne 4 Medidor
L6	BLANCO	16	De B8 a Borne 6 Medidor
L7	ROJO	16	De B9 a Borne 8 Medidor
L8	ROJO	16	De B10 a Borne 7 Medidor
L9	BLANCO	16	De B12 a Borne 9 Medidor
L10	BLANCO	16	De B13 a Borne 11 Medidor
L11	AMARILLO	16	De Barraje principal Fase R a B14
L12	AZUL	16	De Barraje principal Fase S a B18
L13	ROJO	16	De Barraje principal Fase T a B22
L14	AMARILLO	16	De Borne S1 de TC1 a B15
L15	BLANCO	16	De Borne S2 de TC1 a B16
L16	AZUL	16	De Borne S1 de TC2 a B19
L17	BLANCO	16	De Borne S2 de TC2 a B20
L18	ROJO	16	De Borne S1 de TC3 a B23
L19	BLANCO	16	De Borne S2 de TC3 a B24
L20	BLANCO	16	De B26 a BN
L21	VERDE	16	De Borne S2 de TC1 a BT
L22	VERDE	16	De Borne S2 de TC2 a BT
L23	VERDE	16	De Borne S2 de TC3 a BT

Copyright (C) Metalandes S.A.S. 2018 All Rights Reserved

The label, box and all information contained on this plane are property of Metalandes S.A.S. No part of this drawing may be used or distributed without the permission of Metalandes S.A.S.

El rótulo, cajetín y toda la información contenida en este plano son propiedad de Metalandes S.A.S. y no pueden ser usados, copiados, distribuidos o alterados sin el consentimiento de Metalandes S.A.S.

DISEÑO PLANO: D. MADRID
 DISEÑO: ARQ. Y CONCR.

FECHA: 20/09/2021



METALANDES S.A.S

CLIENTE: ARQUITECTURA Y CONCRETO
 PROYECTO: ALMENDROS DE LA CALERA TORRE 2
 CONTENIDO: CARTA DE CABLEADO

ORDEN DE PRODUCCIÓN: 26222-6
 ML.SC-1 T2

RESPONSABLE DEL PROYECTO:
 D. CANO

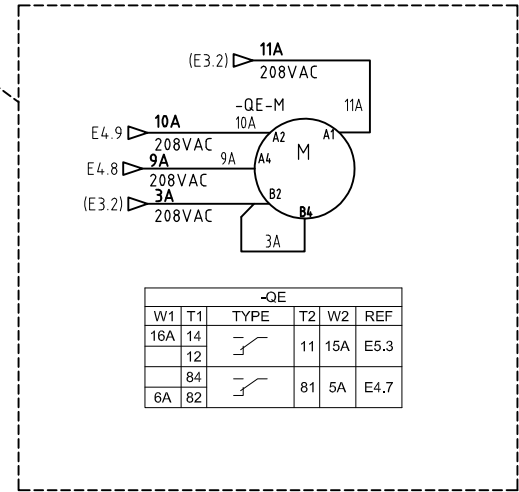
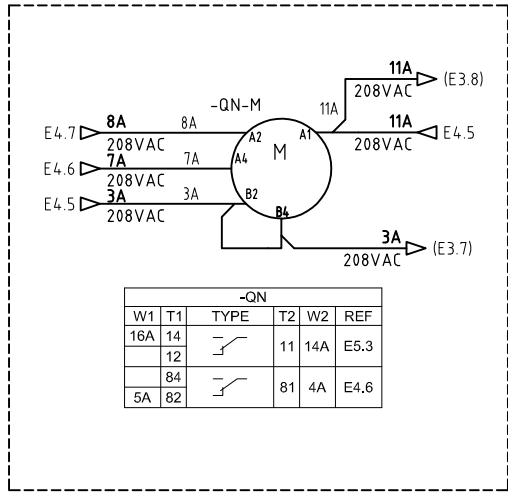
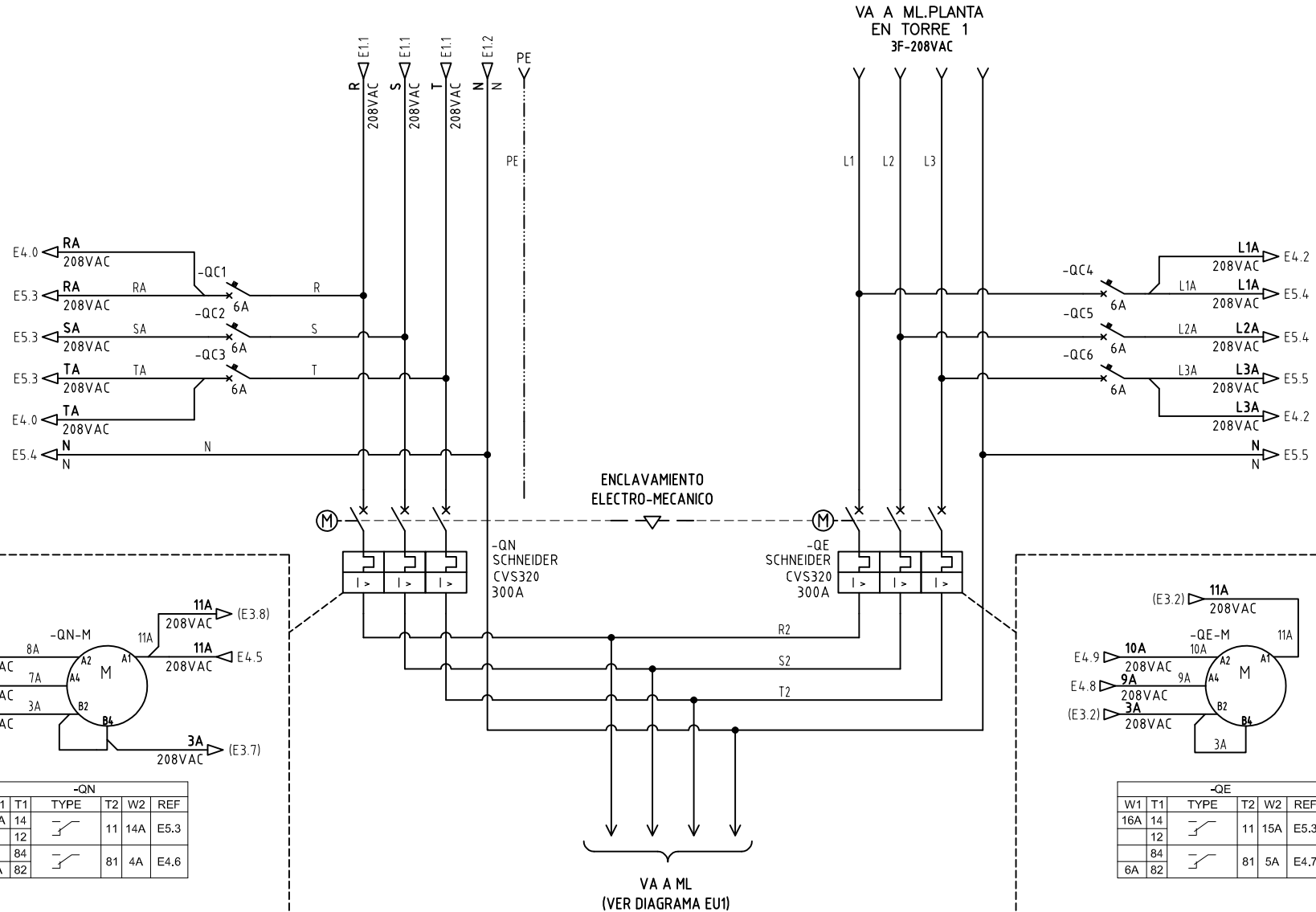
VERSIÓN: 01
 ESQUEMA: E2

HOJA:
 DE: 27

RUTA DE ARCHIVO: D:\1.TEMP DIBUJO\2021\ARQUITECTURA Y CONCRETO\OP 26222 ALMENDROS DE LA CALERA TORRE 2\ELECTRICOS\E2 CARTA DE CABLEADO.dwg

El rótulo, cajetín y toda la información contenida en este plano son propiedad de METALANDES S.A.S. y no podrá ser usado, copiado, reproducido o distribuido sin el debido permiso de METALANDES S.A.S.

Copyright (C) Metalandes S.A.S. 2018 All Rights Reserved

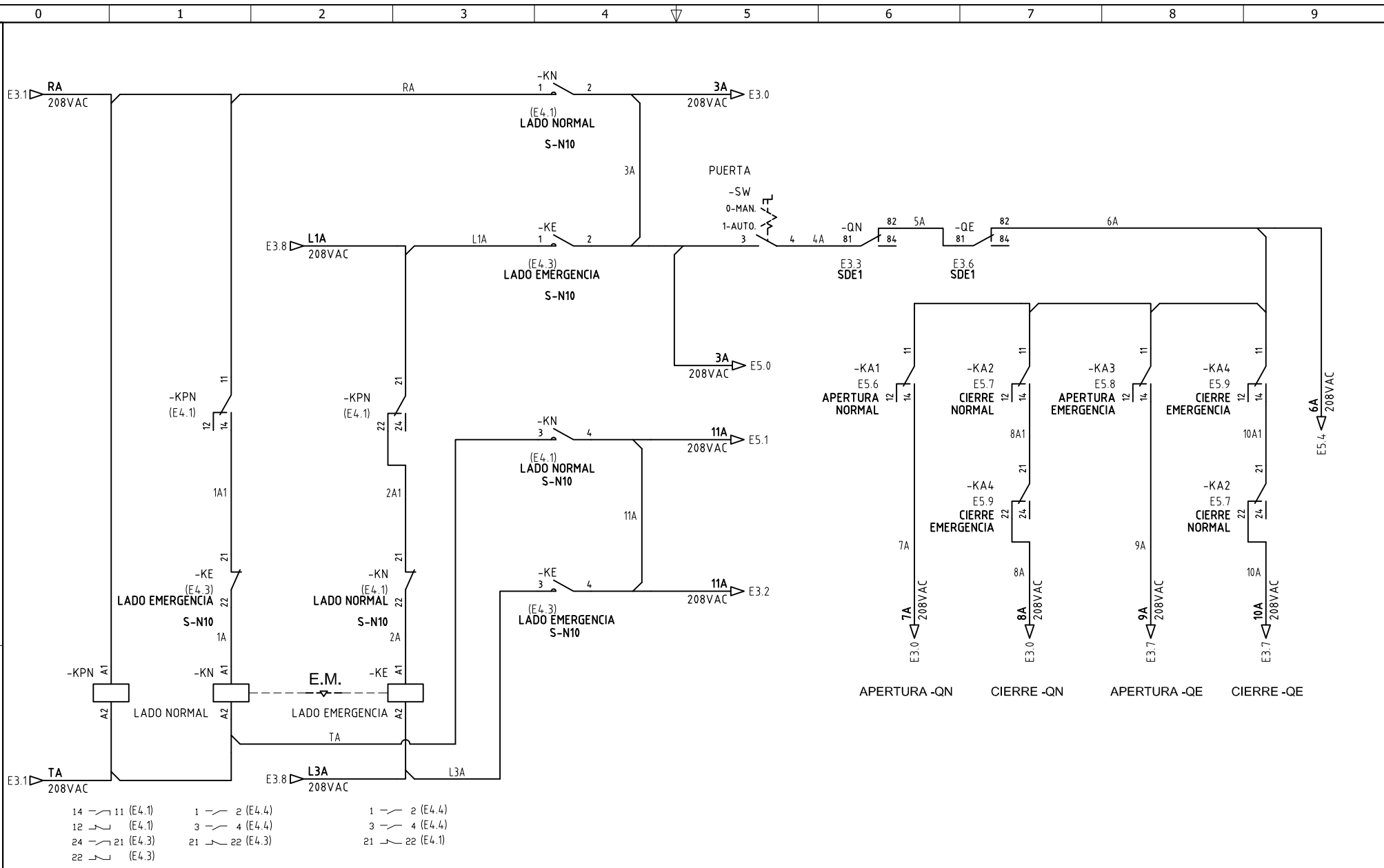


DISEÑO PLANO: FECHA: 20/09/2021
D. MADRID
 DISEÑO: FECHA:
ARQ. Y CONCR.



CLIENTE: ARQUITECTURA Y CONCRETO
 PROYECTO: ALMENDROS DE LA CALERA TORRE 2
 CONTENIDO: POTENCIA TRANSFERENCIA

ORDEN DE PRODUCCIÓN: 26222-6
ML.SC-1 T2
 RESPONSABLE DEL PROYECTO:
D. CANO
 VERSIÓN: 01
 ESQUEMA: E3
 HOJA:
 DE: 28
 FECHA DE IMPRESIÓN:
 05-18-2023

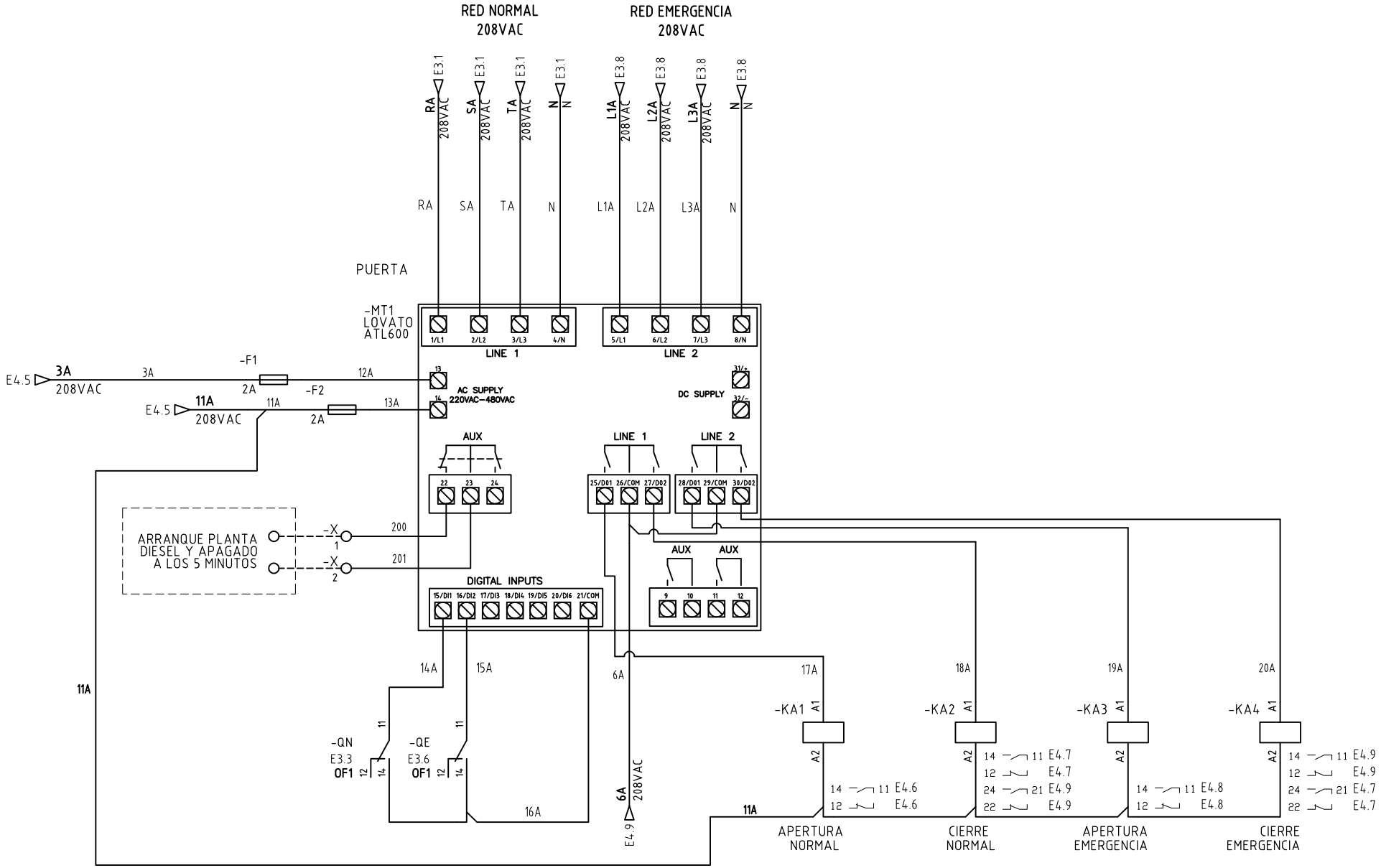


- | | | |
|----------------|----------------|----------------|
| 14 — 11 (E4.1) | 1 — 2 (E4.4) | 1 — 2 (E4.4) |
| 12 — 14 (E4.1) | 3 — 4 (E4.4) | 3 — 4 (E4.4) |
| 24 — 21 (E4.3) | 21 — 22 (E4.3) | 21 — 22 (E4.1) |
| 22 — 21 (E4.3) | | |

DISEÑO PLANO:	FECHA:
D. MADRID	20/09/2021
DISEÑO:	FECHA:
ARQ. Y CONCR.	



CLIENTE: ARQUITECTURA Y CONCRETO	ORDEN DE PRODUCCIÓN: 26222-6	VERSIÓN: 01
PROYECTO: ALMENDROS DE LA CALERA TORRE 2	ML.SC-1 T2	ESQUEMA: E4
CONTENIDO: CONTROL TRANSFERENCIA	RESPONSABLE DEL PROYECTO:	HOJA:
	D. CANO	DE: 29
RUTA DE ARCHIVO: D:\1_TEMP DIBUJO\2021\A\ARQUITECTURA Y CONCRETO\OP 26222 ALMENDROS DE LA CALERA TORRE 2\ELECTRICOS\E4 CONTROL TRANSFERENCIA.dwg		FECHA DE IMPRESIÓN: 05-18-2023



DISEÑO PLANO:	FECHA:
D. MADRID	20/09/2021
DISEÑO:	FECHA:
ARQ. Y CONCR.	



METALANDES S.A.S

CLIENTE: ARQUITECTURA Y CONCRETO	ORDEN DE PRODUCCIÓN: 26222-6
PROYECTO: ALMENDROS DE LA CALERA TORRE 2	ML.SC-1 T2
CONTENIDO: MODULO TRANSFERENCIA	RESPONSABLE DEL PROYECTO: D. CANO
RUTA DE ARCHIVO: D:\1.TEMP DIBUJO\2021\VARQUITECTURA Y CONCRETO\OP 26222 ALMENDROS DE LA CALERA TORRE 2\ELECTRICOS\ES MODULO TRANSFERENCIA.dwg	VERSIÓN: 01

ESQUEMA: E5
HOJA:
DE: 30
FECHA DE IMPRESIÓN: 05-18-2023