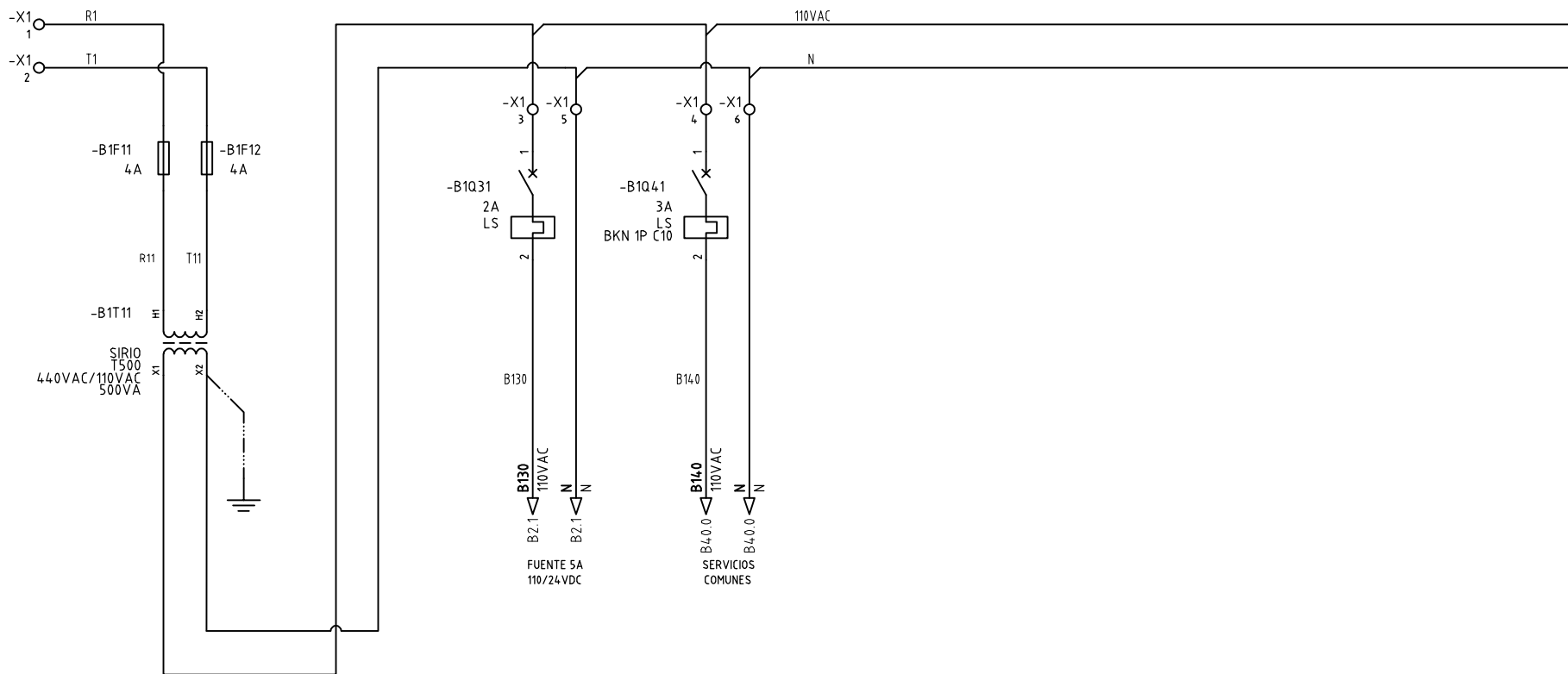


El título, cajetín y toda la información contenida en este plano son propiedad exclusiva de Metalandes S.A.S., y no puede ser copiado, usado o distribuido sin el debido permiso de Metalandes S.A.S.
 The label, box and all information contained on this plane are: Metalandes S.A.S., proprietary and can not be copied, used or distributed without due permission of Metalandes S.A.S.

Copyright (C) Metalandes S.A.S. 2018 All Rights Reserved



DISEÑO PLANO: D. MADRID
 FECHA: 15/09/2021
 DISEÑO: ELECTROPARTES
 FECHA:

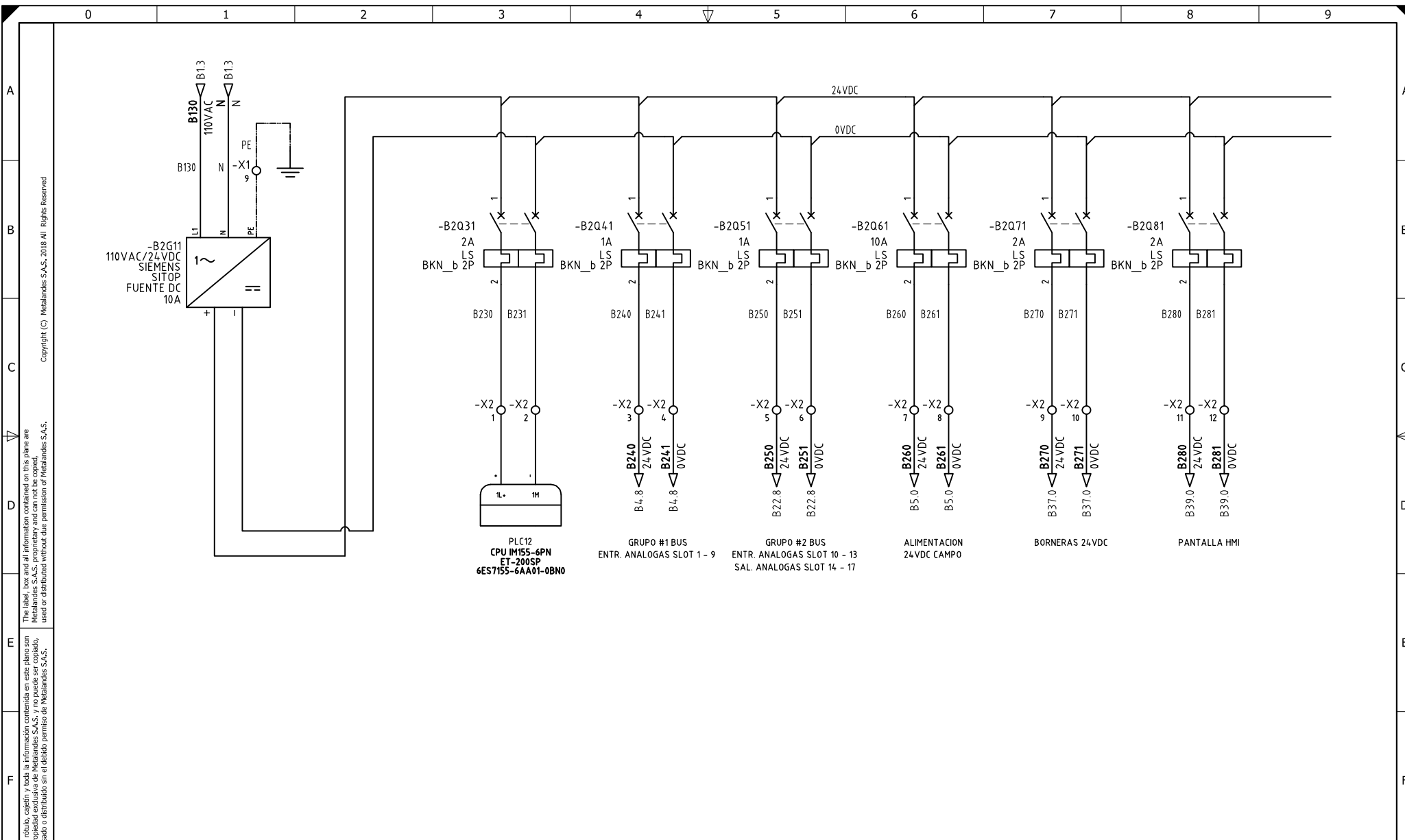


METALANDES S.A.S

CLIENTE: ELECTROPARTES
 PROYECTO: TABLEROS PLC LADRILLERA SAN MARINO
 CONTENIDO: ALIMENTACION 110VAC

ORDEN DE PRODUCCIÓN: 26221-2
 CAJA PERIFERICA
 RESPONSABLE DEL PROYECTO:
 S. LOPEZ
 VERSIÓN: 01
 ESQUEMA: B1
 HOJA:
 DE: 41
 FECHA DE IMPRESIÓN:
 09-24-2021

RUTA DE ARCHIVO: D:\1.TEMP DIBUJO\2021\1\ELECTROPARTES\OP 26221 TABLEROS PLC LADRILLERA SAN MARINO\ELECTRICOS\B1 ALIMENTACION 110VAC.dwg



El título, cajetín y toda la información contenida en este plano son propiedad exclusiva de Metalandes S.A.S. y no puede ser copiado, usado o distribuido sin el debido permiso de Metalandes S.A.S.

Copyright (C) Metalandes S.A.S. 2018 All Rights Reserved

DISEÑO PLANO: D. MADRID
 FECHA: 15/09/2021
 DISEÑO: ELECTROPARTES
 FECHA:

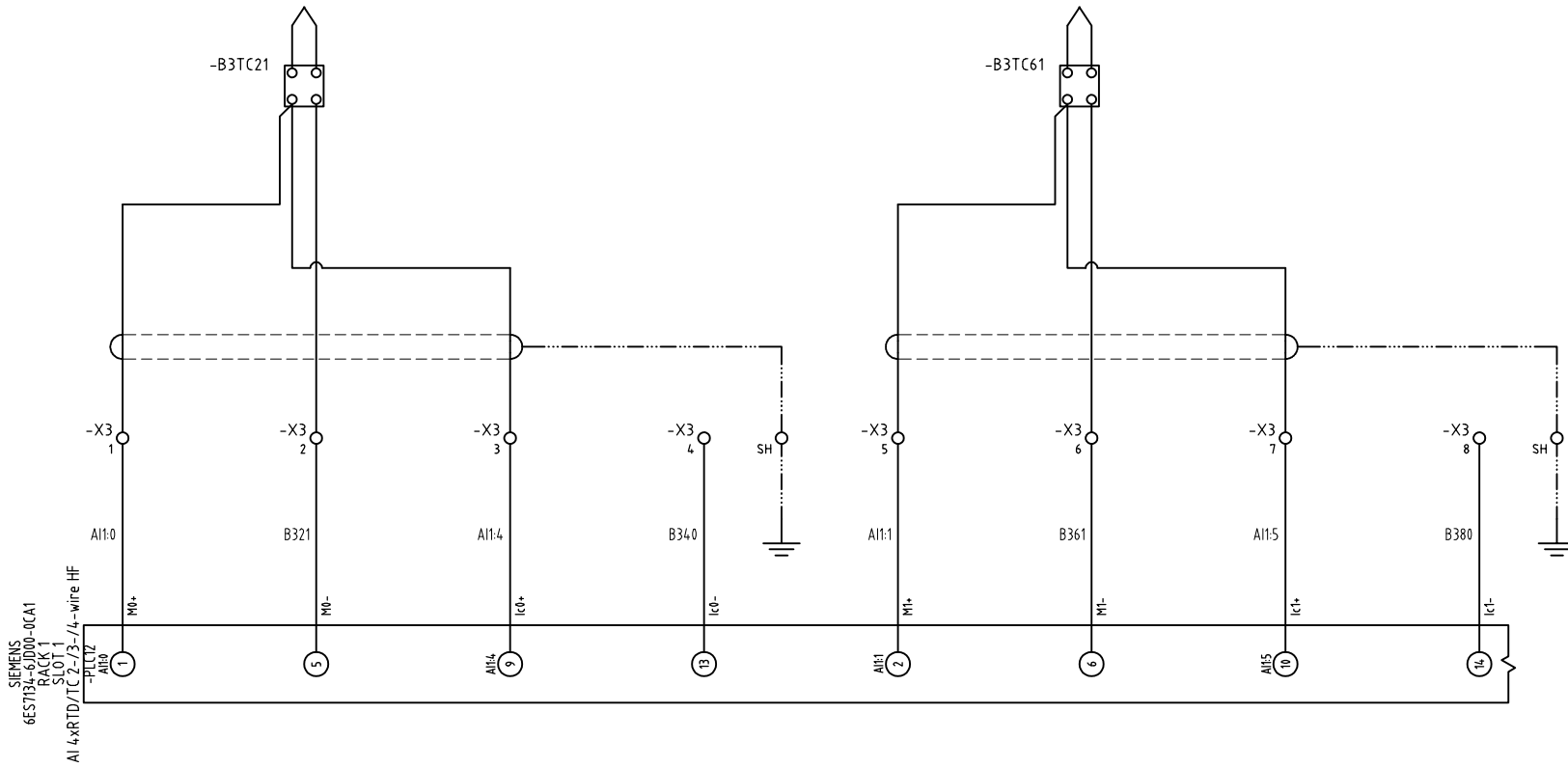


CLIENTE: ELECTROPARTES
 PROYECTO: TABLEROS PLC LADRILLERA SAN MARINO
 CONTENIDO: ALIMENTACION 24VDC

ORDEN DE PRODUCCIÓN: 26221-2
 CAJA PERIFERICA
 RESPONSABLE DEL PROYECTO: S. LOPEZ

RUTA DE ARCHIVO: D:\1.TEMP DIBUJO\2021\ELECTROPARTES\OP 26221 TABLEROS PLC LADRILLERA SAN MARINO\ELECTRICOS\B2 ALIMENTACION 24VDC #1.dwg
 VERSIÓN: 01
 ESQUEMA: B2
 HOJA: 41
 FECHA DE IMPRESIÓN: 09-24-2021

The label, box and all information contained on this plane are property exclusive of Metalandes S.A.S. and can not be copied, used or distributed without due permission of Metalandes S.A.S.



DISEÑO PLANO:
D. MADRID
DISEÑO:
ELECTROPARTES

FECHA:
15/09/2021
FECHA:



METALANDES S.A.S

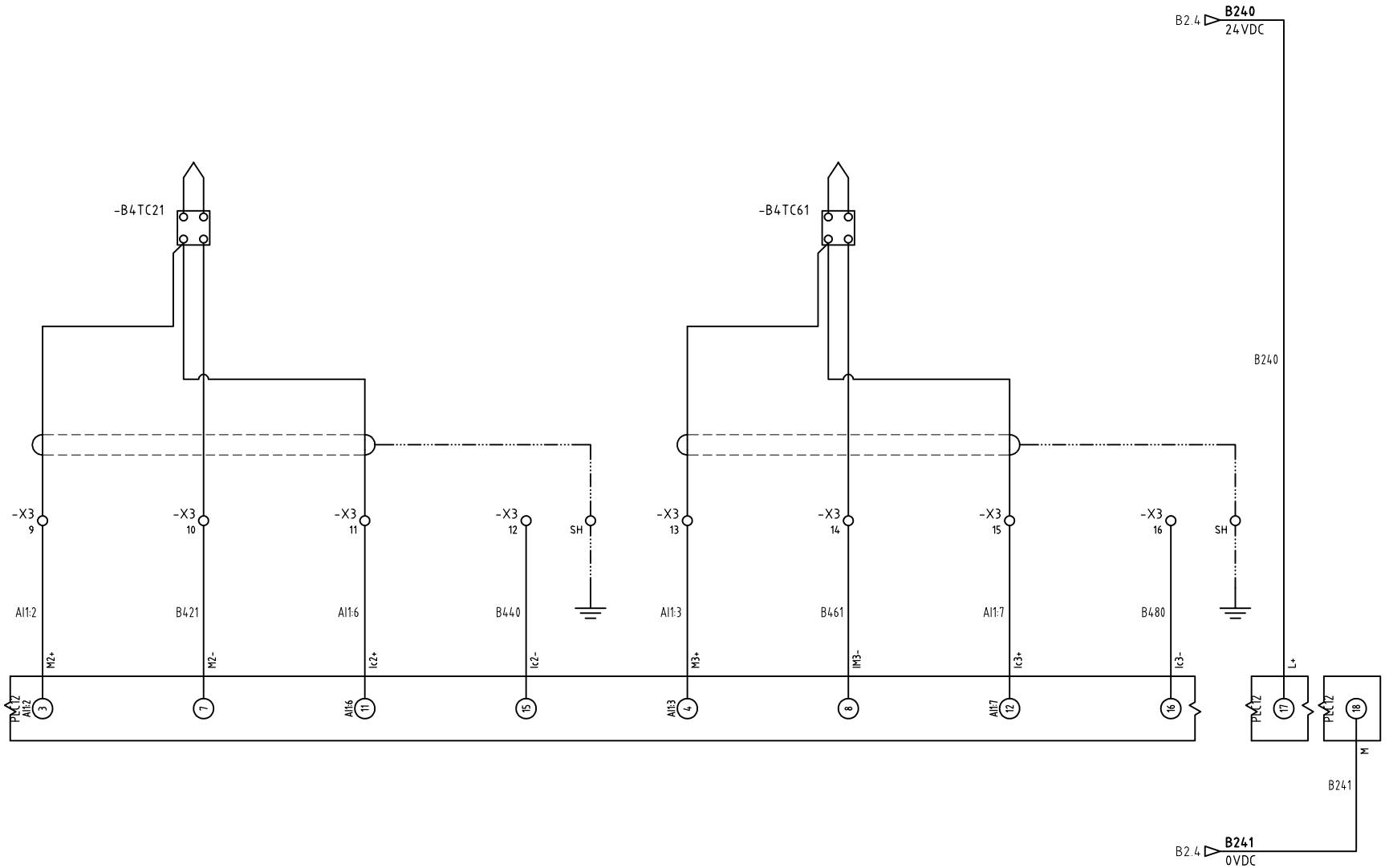
CLIENTE: ELECTROPARTES
PROYECTO: TABLEROS PLC LADRILLERA SAN MARINO
CONTENIDO: ENT. ANL. 6ES7134-6JD00-0CA1

ORDEN DE PRODUCCIÓN: 26221-2
CAJA PERIFERICA
RESPONSABLE DEL PROYECTO:
S. LOPEZ

VERSIÓN: 01
ESQUEMA: B3
HOJA:
DE: 73
FECHA DE IMPRESIÓN:
09-24-2021

RUTA DE ARCHIVO: D:\1.TEMP DIBUJO\2021\1\ELECTROPARTES(OP 26221 TABLEROS PLC LADRILLERA SAN MARINO\ELECTRICOS\B3 MOD 1.1 ENT. ANL. 6ES7134-6JD00-0CA1.dwg)

El título, cajetín y toda la información contenida en este plano son propiedad exclusiva de Metalandes S.A.S., y no puede ser copiado, usado o distribuido sin el debido permiso de Metalandes S.A.S.
 Copyright (C) Metalandes S.A.S. 2018 All Rights Reserved



DISEÑO PLANO: D. MADRID
 FECHA: 15/09/2021
 DISEÑO: ELECTROPARTES
 FECHA:

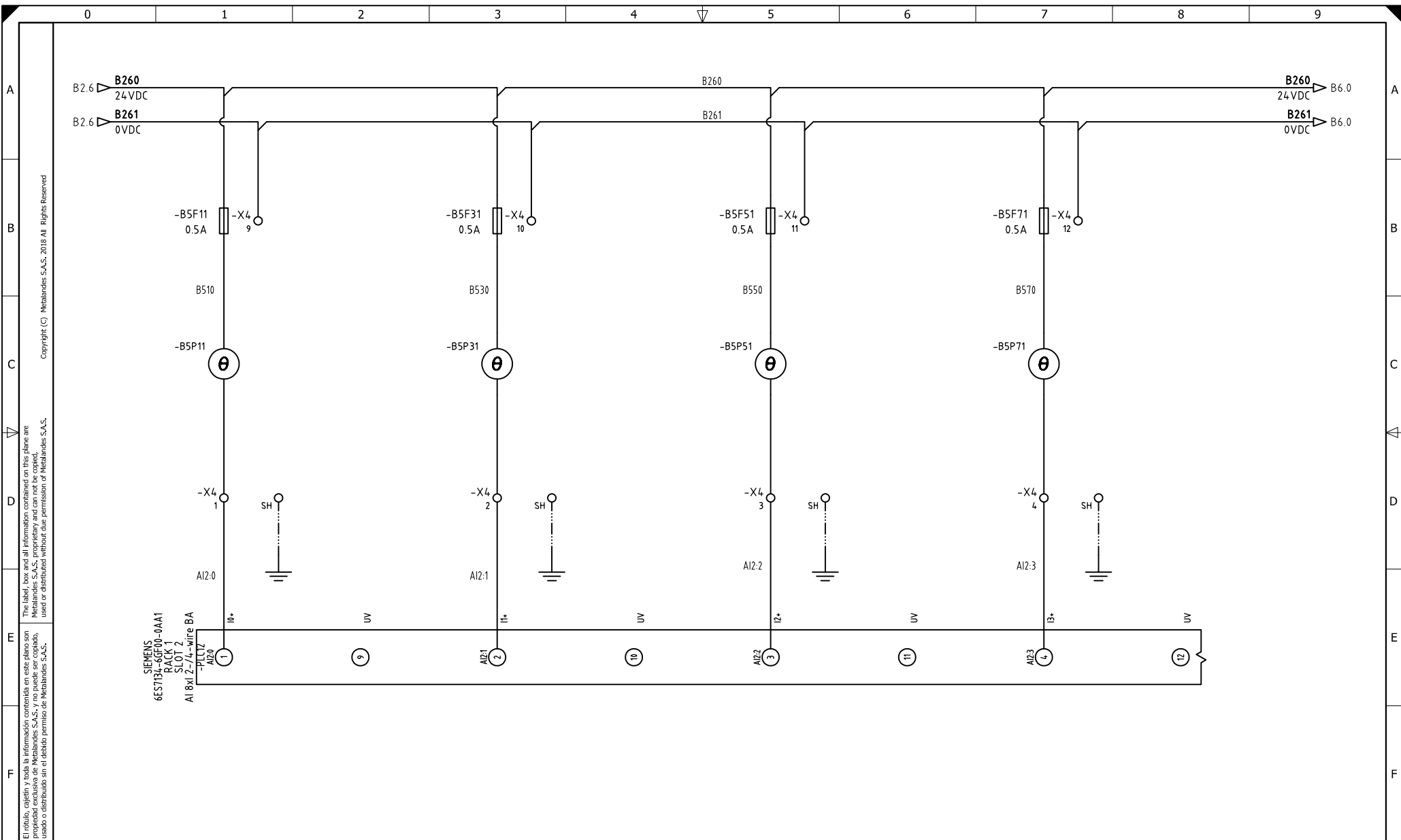


METALANDES S.A.S

CLIENTE: ELECTROPARTES
 PROYECTO: TABLEROS PLC LADRILLERA SAN MARINO
 CONTENIDO: ENT. ANL. 6ES7134-6JD00-0CA1

ORDEN DE PRODUCCIÓN: 26221-2
 CAJA PERIFERICA
 RESPONSABLE DEL PROYECTO: S. LOPEZ
 VERSIÓN: 01
 ESQUEMA: B4
 HOJA: DE: 73
 FECHA DE IMPRESIÓN: 09-24-2021

RUTA DE ARCHIVO: D:\1.TEMP DIBUJO\2021\1\F\ELECTROPARTES(OP 26221 TABLEROS PLC LADRILLERA SAN MARINO\ELECTRICOS\B4 MOD 1.2 ENT. ANL. 6ES7134-6JD00-0CA1.dwg)



El título, cajetín y toda la información contenida en este plano son propiedad exclusiva de Metalandes S.A.S., y no puede ser copiado, usado o distribuido sin el debido permiso de Metalandes S.A.S. Copyright (C) Metalandes S.A.S. 2018 All Rights Reserved.

DISEÑO PLANO:
D. MADRID
 DISEÑO:
 ELECTROPARTES

FECHA:
 15/09/2021
 FECHA:
 FECHA:



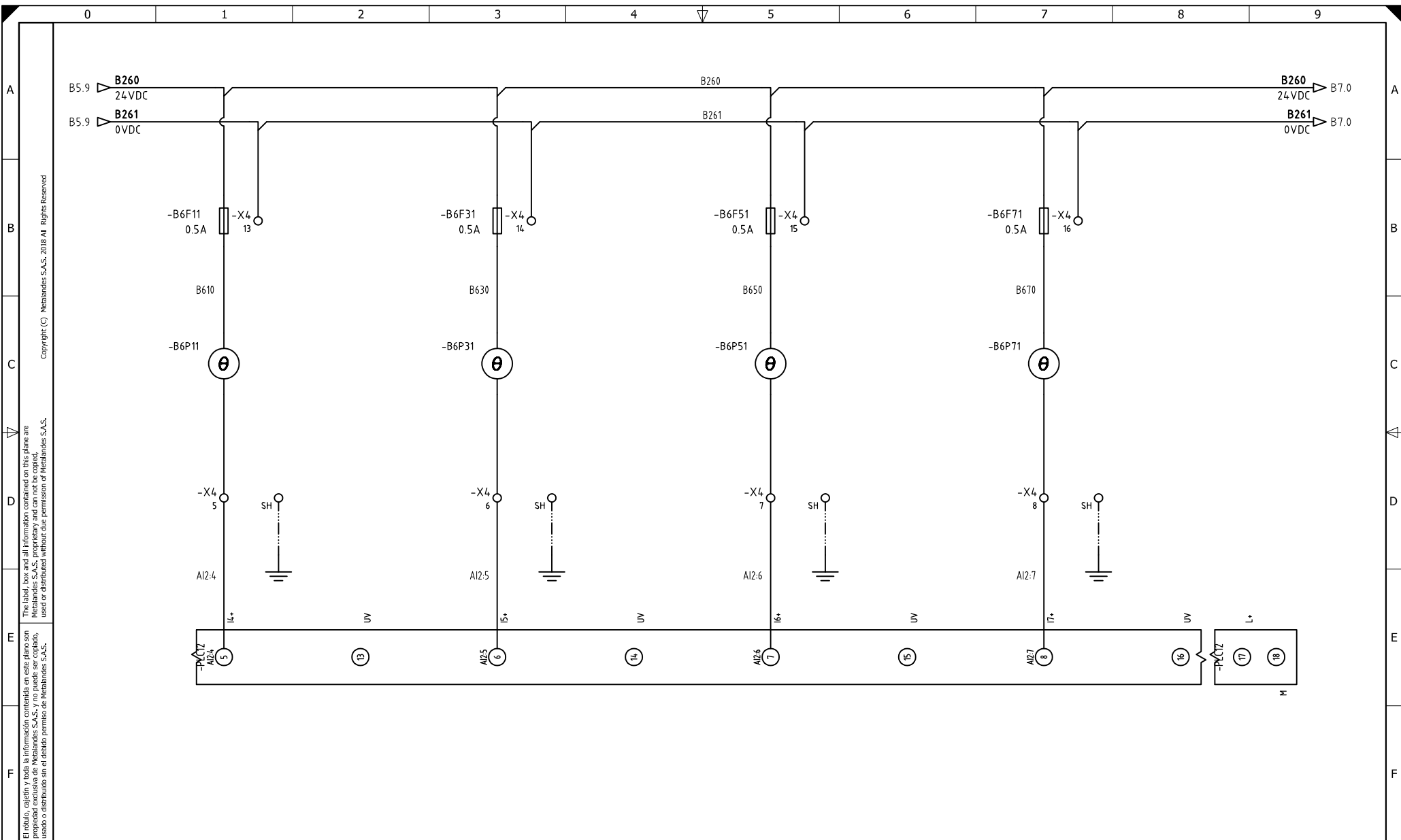
METALANDES S.A.S

CLIENTE: ELECTROPARTES
 PROYECTO: TABLEROS PLC LADRILLERA SAN MARINO
 CONTENIDO: ENT. ANL. 6ES7134-6JD00-0CA1

ORDEN DE PRODUCCIÓN: 26221-2
 CAJA PERIFERICA
 RESPONSABLE DEL PROYECTO:
 S. LOPEZ

VERSIÓN: 01
 ESQUEMA: B5
 HOJA:
 DE: 73
 FECHA DE IMPRESIÓN:
 09-24-2021

RUTA DE ARCHIVO: D:\1.TEMP DIBUJO\2021\ELECTROPARTES\OP 26221 TABLEROS PLC LADRILLERA SAN MARINO\ELECTRICOS\B5 MOD 2.1 ENT. ANL. 6ES7134-6GF00-0AA1.dwg



El título, cajetín y toda la información contenida en este plano son propiedad exclusiva de Metalandes S.A.S., y no puede ser copiado, usado o distribuido sin el debido permiso de Metalandes S.A.S.

DISEÑO PLANO:
D. MADRID
 DISEÑO:
ELECTROPARTES

FECHA:
 15/09/2021
 FECHA:



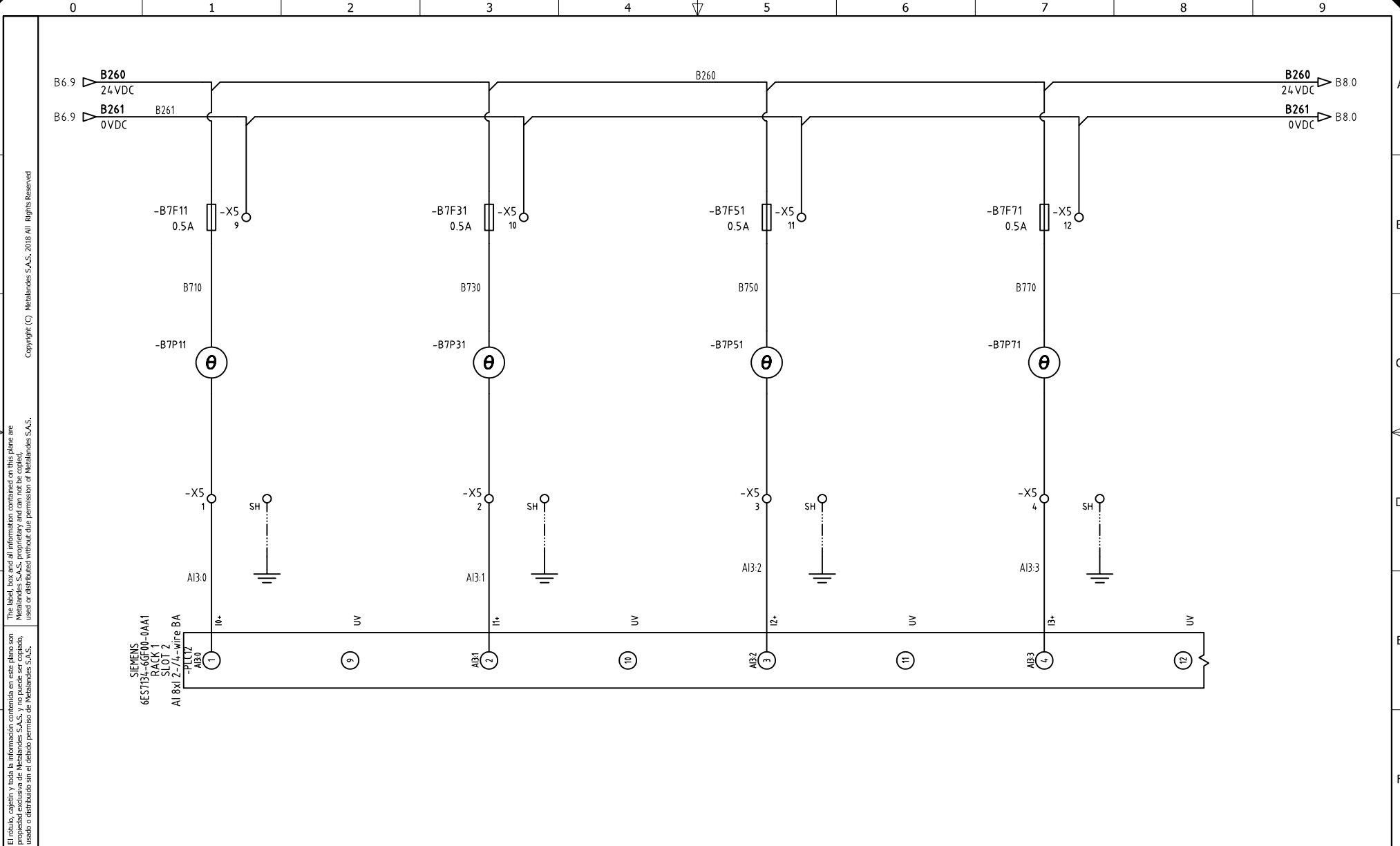
METALANDES S.A.S

CLIENTE: ELECTROPARTES
 PROYECTO: TABLEROS PLC LADRILLERA SAN MARINO
 CONTENIDO: ENT. ANL. 6ES7134-6GF00-0AA1

ORDEN DE PRODUCCIÓN: 26221-2
 CAJA PERIFERICA
 RESPONSABLE DEL PROYECTO:
S. LOPEZ

VERSIÓN: 01
 ESQUEMA: B6
 HOJA:
 DE: 73
 FECHA DE IMPRESIÓN:
 09-24-2021

RUTA DE ARCHIVO: D:\1.TEMP DIBUJO\2021\1\ELECTROPARTES\OP 26221 TABLEROS PLC LADRILLERA SAN MARINO\ELECTRICOS\B6 MOD 2.2 ENT. ANL. 6ES7134-6GF00-0AA1.dwg



DISEÑO PLANO:
D. MADRID
FECHA: 15/09/2021

DISEÑO:
ELECTROPARTES
FECHA:

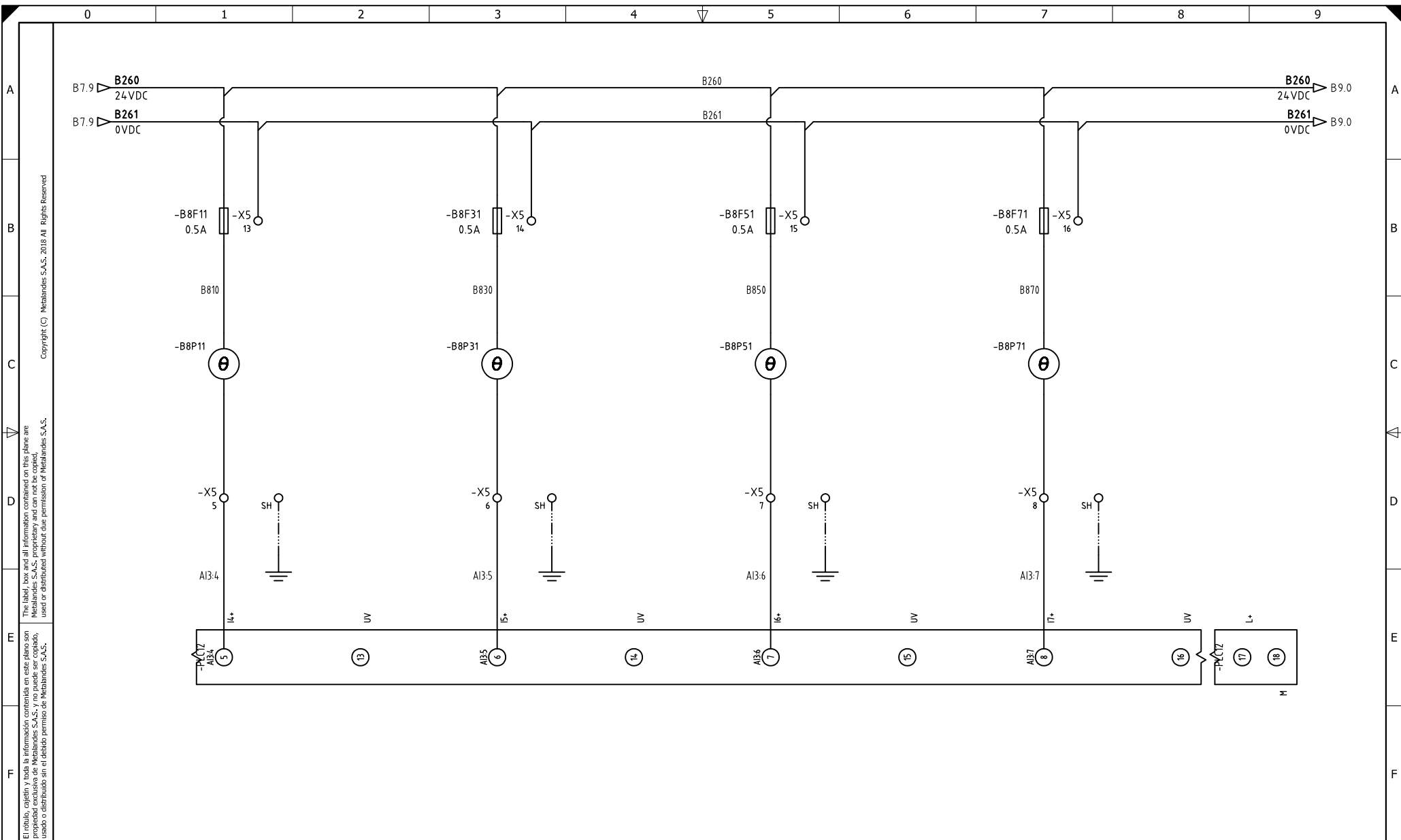


CLIENTE: ELECTROPARTES
PROYECTO: TABLEROS PLC LADRILLERA SAN MARINO
CONTENIDO: ENT. ANL. 6ES7134-6GF00-0AA1

ORDEN DE PRODUCCIÓN: 26221-2
CAJA PERIFERICA
RESPONSABLE DEL PROYECTO:
S. LOPEZ

VERSIÓN: 01
ESQUEMA: B7
HOJA:
DE: 73
FECHA DE IMPRESIÓN:
09-24-2021

RUTA DE ARCHIVO: D:\1.TEMP DIBUJO\2021\ELECTROPARTES\OP 26221 TABLEROS PLC LADRILLERA SAN MARINO\ELECTRICOS\B7 MOD 3.1 ENT. ANL. 6ES7134-6GF00-0AA1.dwg



El título, cajetín y toda la información contenida en este plano son propiedad exclusiva de Metalandes S.A.S., y no puede ser copiado, usado o distribuido sin el debido permiso de Metalandes S.A.S.

The label, box and all information contained on this plane are property exclusive of Metalandes S.A.S., proprietary and can not be copied, used or distributed without due permission of Metalandes S.A.S.

DISEÑO PLANO:	FECHA:
D. MADRID	15/09/2021
DISEÑO:	FECHA:
ELECTROPARTES	



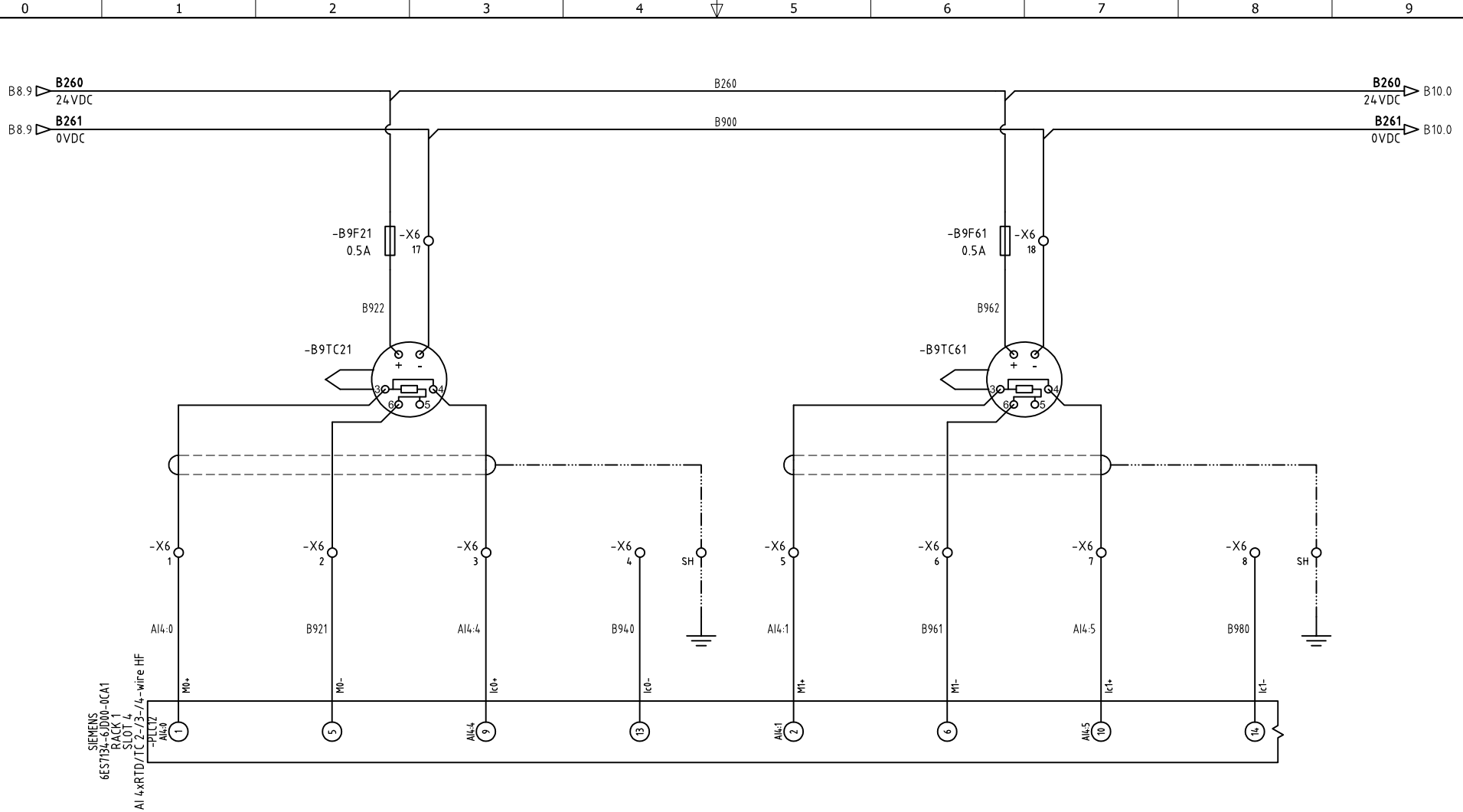
METALANDES S.A.S

CLIENTE: ELECTROPARTES
PROYECTO: TABLEROS PLC LADRILLERA SAN MARINO
CONTENIDO: ENT. ANL. 6ES7134-6GF00-0AA1
RUTA DE ARCHIVO: D:\1.TEMP DIBUJO\2021\1\ELECTROPARTES\OP 26221 TABLEROS PLC LADRILLERA SAN MARINO\ELECTRICOS\B8 MOD 3.2 ENT. ANL. 6ES7134-6GF00-0AA1.dwg

ORDEN DE PRODUCCIÓN: 26221-2	VERSIÓN: 01
CAJA PERIFERICA	ESQUEMA: B8
RESPONSABLE DEL PROYECTO:	HOJA:
S. LOPEZ	DE: 73
	FECHA DE IMPRESIÓN:
	09-24-2021

El título, cajetín y toda la información contenida en este plano son propiedad exclusiva de Metalandes S.A.S. y no puede ser copiado, usado o distribuido sin el debido permiso de Metalandes S.A.S.

Copyright (C) Metalandes S.A.S. 2018 All Rights Reserved



SIEMENS
6ES7134-6JD00-0CA1
RACK 1
SLOT 4
AI 4xRTD/TC 2-/3-/4-wire HF

DISEÑO PLANO:
D. MADRID
DISEÑO:
ELECTROPARTES

FECHA:
15/09/2021
FECHA:



METALANDES S.A.S

CLIENTE: ELECTROPARTES
PROYECTO: TABLEROS PLC LADRILLERA SAN MARINO
CONTENIDO: ENT. ANL. 6ES7134-6JD00-0CA1

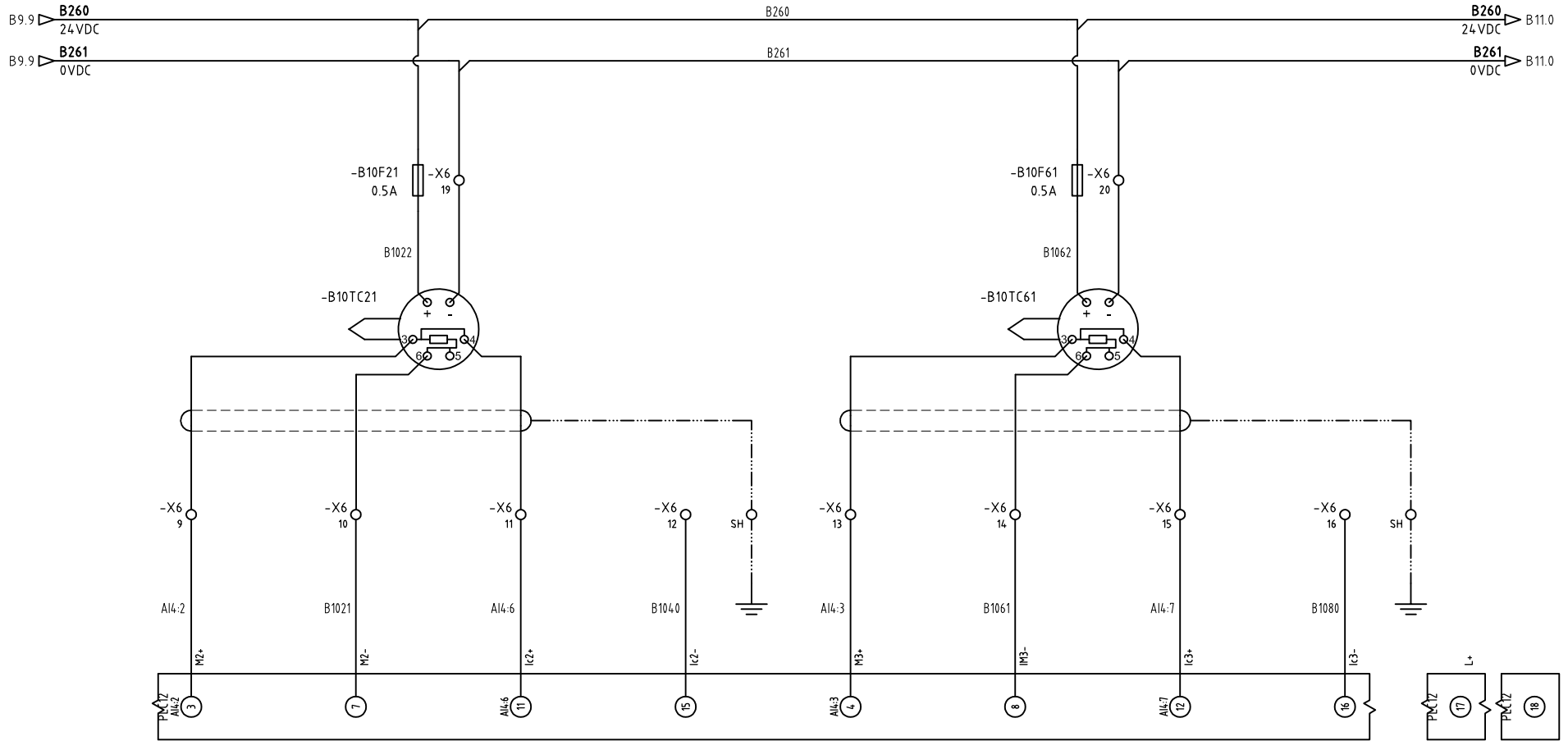
ORDEN DE PRODUCCIÓN: 26221-2
CAJA PERIFERICA

RESPONSABLE DEL PROYECTO:
S. LOPEZ

VERSIÓN: 01
ESQUEMA: B9
HOJA:
DE: 73
FECHA DE IMPRESIÓN:
09-24-2021

ruta de archivo: D:\1.TEMP DIBUJO\2021\1\ELECTROPARTES\OP 26221 TABLEROS PLC LADRILLERA SAN MARINO\ELECTRICOS\B9 MOD 4.1 ENT. ANL. 6ES7134-6JD00-0CA1.dwg

El título, cajetín y toda la información contenida en este plano son propiedad exclusiva de Metalandes S.A.S. y no puede ser copiado, usado o distribuido sin el debido permiso de Metalandes S.A.S.
 Copyright (C) Metalandes S.A.S. 2018 All Rights Reserved



DISEÑO PLANO: D. MADRID
 FECHA: 15/09/2021
 DISEÑO: ELECTROPARTES
 FECHA:



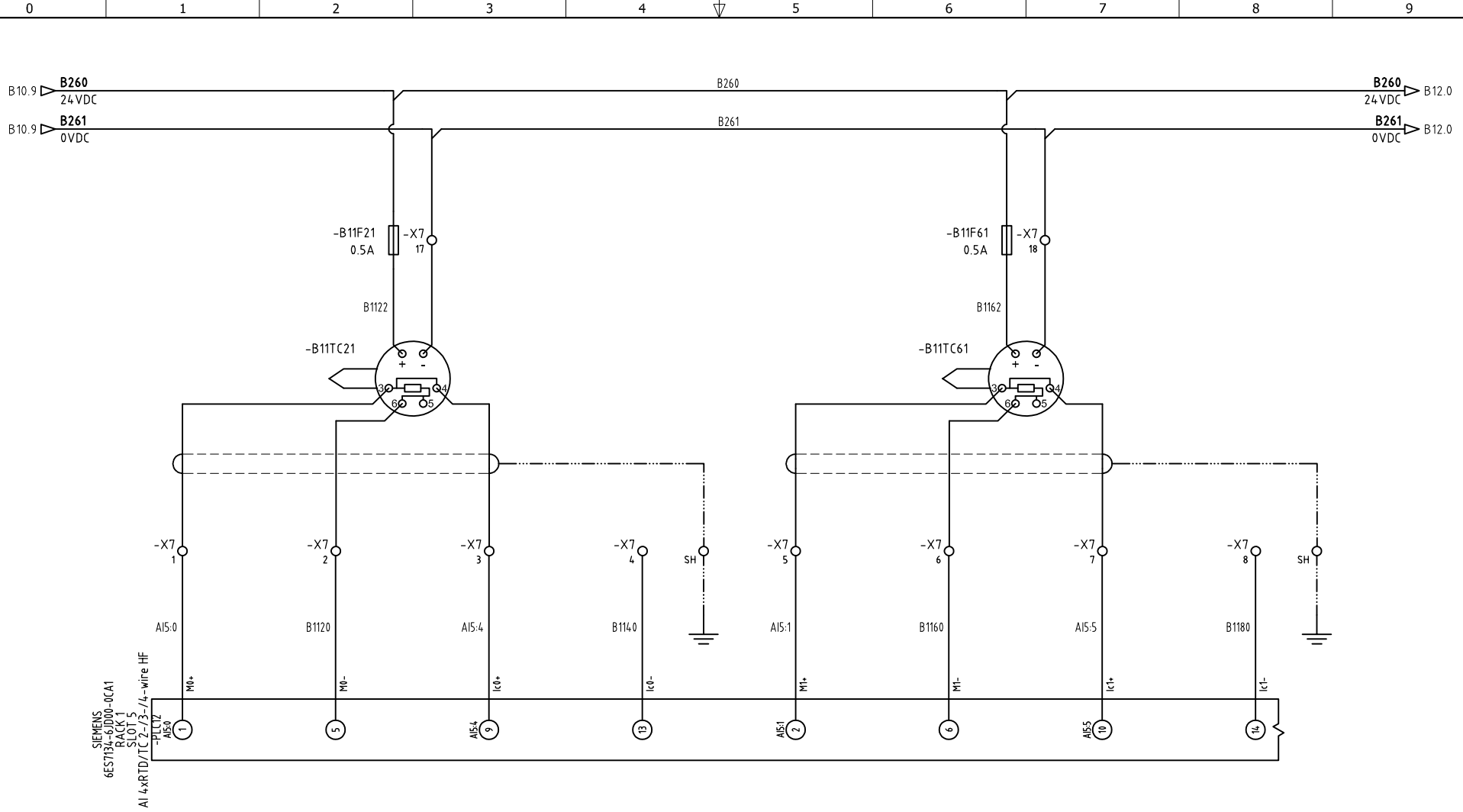
METALANDES S.A.S

CLIENTE: ELECTROPARTES
 PROYECTO: TABLEROS PLC LADRILLERA SAN MARINO
 CONTENIDO: ENT. ANL. 6ES7134-6JD00-0CA1

ORDEN DE PRODUCCIÓN: 26221-2
 CAJA PERIFERICA
 RESPONSABLE DEL PROYECTO: S. LOPEZ
 VERSIÓN: 01
 ESQUEMA: B10
 HOJA: DE: 73
 FECHA DE IMPRESIÓN: 09-24-2021

RUTA DE ARCHIVO: D:\1.TEMP DIBUJO\2021\1\ELECTROPARTES\OP 26221 TABLEROS PLC LADRILLERA SAN MARINO\ELECTRICOS\B10 MOD 4.2 ENT. ANL. 6ES7134-6JD00-0CA1.dwg

El título, cajetín y toda la información contenida en este plano son propiedad exclusiva de Metalandes S.A.S. y no puede ser copiado, usado o distribuido sin el debido permiso de Metalandes S.A.S. Copyright (C) Metalandes S.A.S. 2018 All Rights Reserved



DISEÑO PLANO: D. MADRID
 FECHA: 15/09/2021
 DISEÑO: ELECTROPARTES
 FECHA:



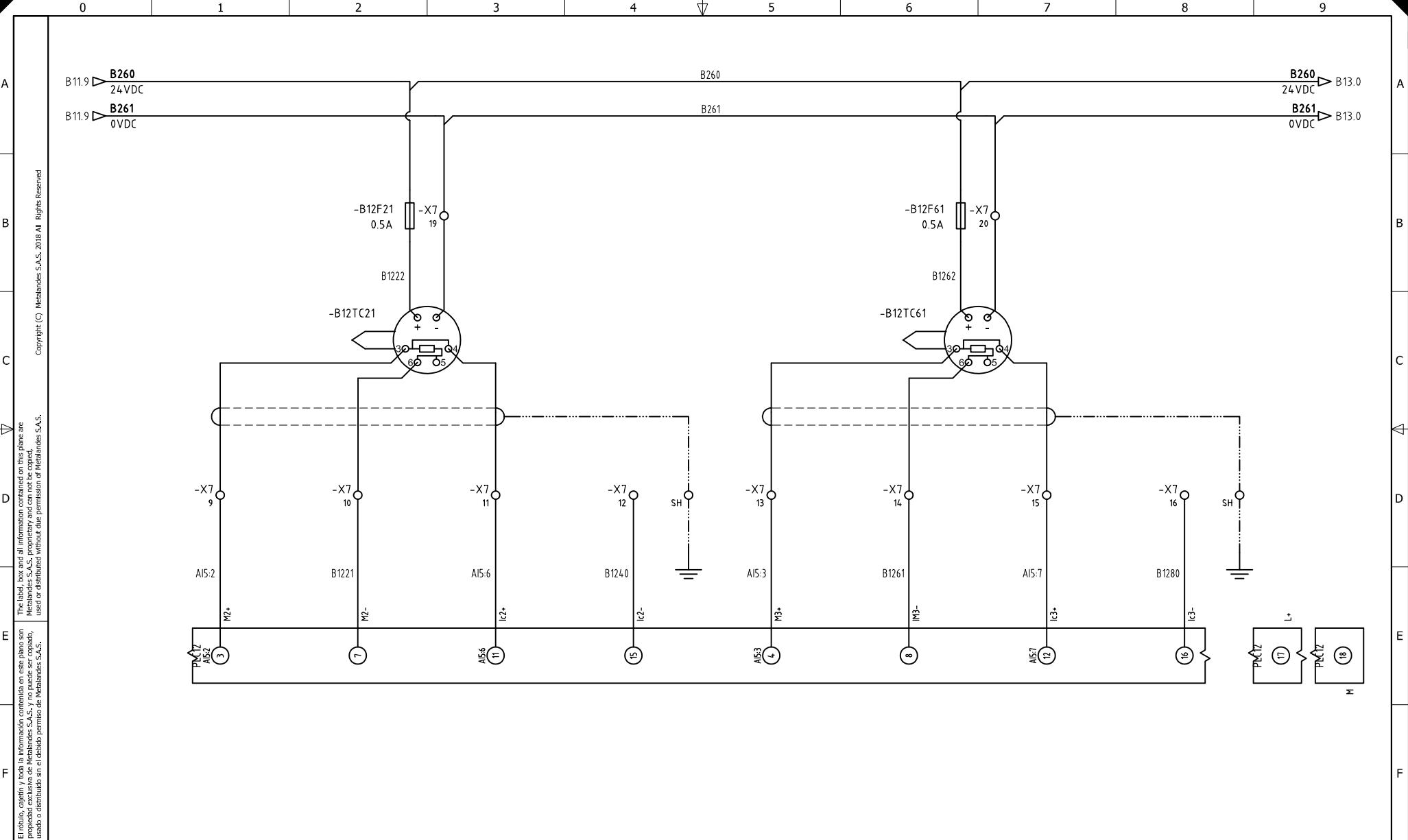
METALANDES S.A.S

CLIENTE: ELECTROPARTES
 PROYECTO: TABLEROS PLC LADRILLERA SAN MARINO
 CONTENIDO: ENT. ANL. 6ES7134-6JD00-0CA1

ORDEN DE PRODUCCIÓN: 26221-2
 CAJA PERIFERICA
 RESPONSABLE DEL PROYECTO:
 S. LOPEZ

VERSIÓN: 01
 ESQUEMA: B11
 HOJA:
 DE: 73
 FECHA DE IMPRESIÓN:
 09-24-2021

RUTA DE ARCHIVO: D:\1.TEMP DIBUJO\2021\E\ELECTROPARTES\OP 26221 TABLEROS PLC LADRILLERA SAN MARINO\ELECTRICOS\B11 MOD 5.1 ENT. ANL. 6ES7134-6JD00-0CA1.dwg



El título, cajetín y toda la información contenida en este plano son propiedad exclusiva de Metalandes S.A.S., y no puede ser copiado, usado o distribuido sin el debido permiso de Metalandes S.A.S.

DISEÑO PLANO: D. MADRID
 FECHA: 15/09/2021
 DISEÑO: ELECTROPARTES
 FECHA:

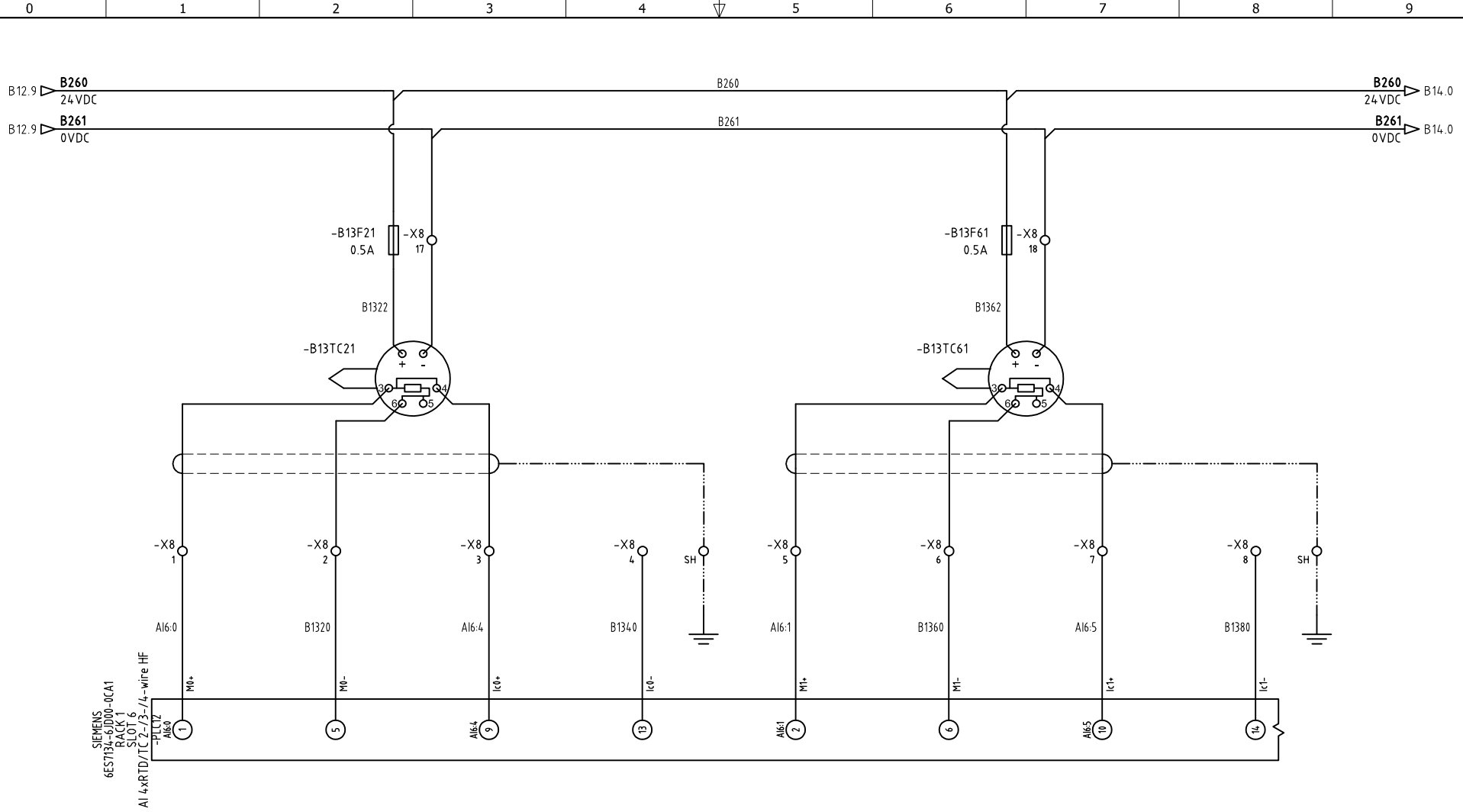


CLIENTE: ELECTROPARTES
 PROYECTO: TABLEROS PLC LADRILLERA SAN MARINO
 CONTENIDO: ENT. ANL. 6ES7134-6JD00-0CA1

ORDEN DE PRODUCCIÓN: 26221-2
 CAJA PERIFERICA
 RESPONSABLE DEL PROYECTO: S. LOPEZ

RUTA DE ARCHIVO: D:\1.TEMP DIBUJO\2021\ELECTROPARTES\OP 26221 TABLEROS PLC LADRILLERA SAN MARINO\ELECTRICOS\B12 MOD 5,2 ENT. ANL. 6ES7134-6JD00-0CA1.dwg
 VERSIÓN: 01
 ESQUEMA: B12
 HOJA:
 DE: 73
 FECHA DE IMPRESIÓN: 09-24-2021

El título, cajetín y toda la información contenida en este plano son propiedad exclusiva de Metalandes S.A.S. y no puede ser copiado, usado o distribuido sin el debido permiso de Metalandes S.A.S. Copyright (C) Metalandes S.A.S. 2018 All Rights Reserved



DISEÑO PLANO: D. MADRID
 DISEÑO: ELECTROPARTES

FECHA: 15/09/2021
 FECHA:



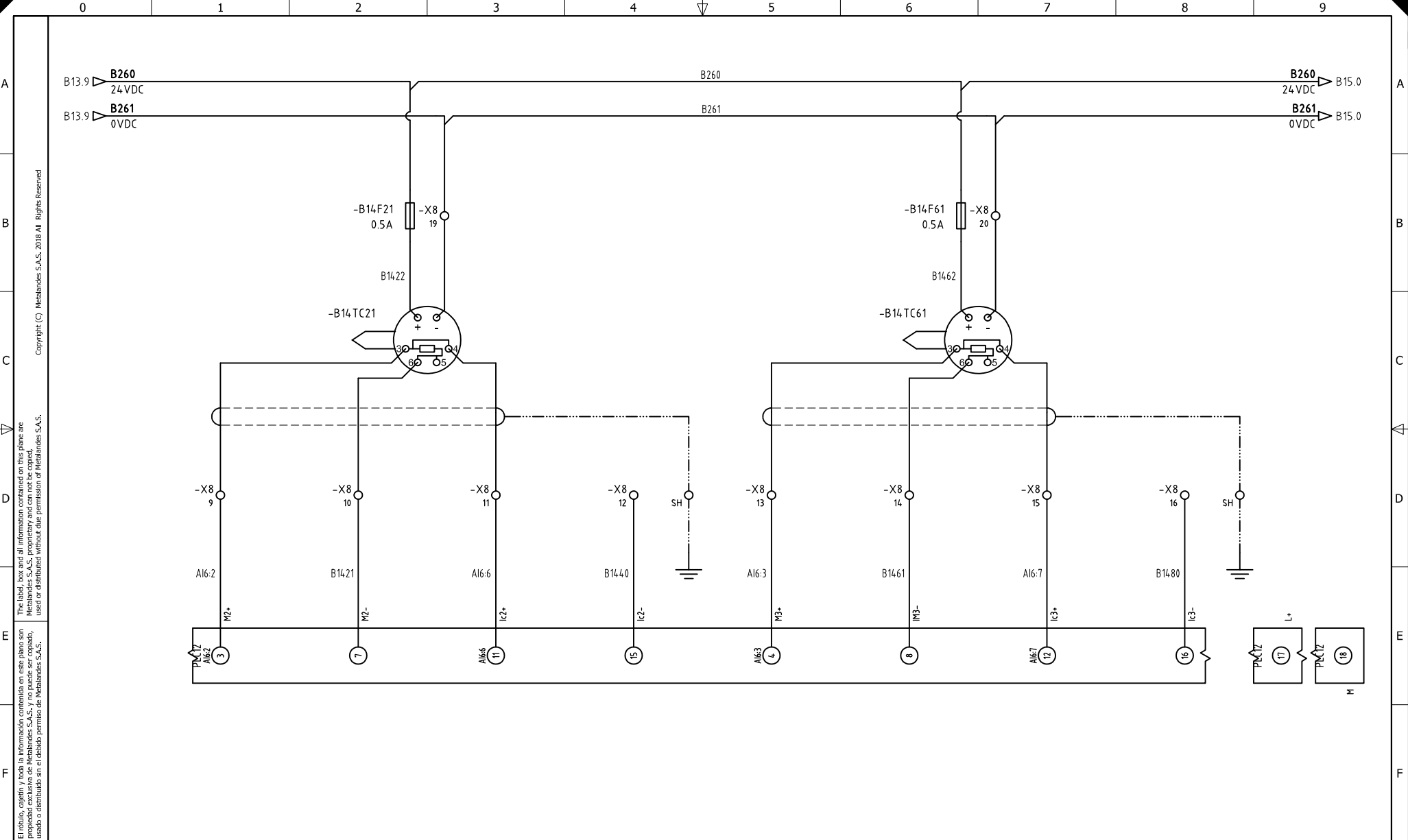
METALANDES S.A.S

CLIENTE: ELECTROPARTES
 PROYECTO: TABLEROS PLC LADRILLERA SAN MARINO
 CONTENIDO: ENT. ANL. 6ES7134-6JD00-0CA1

ORDEN DE PRODUCCIÓN: 26221-2
 CAJA PERIFERICA
 RESPONSABLE DEL PROYECTO:
 S. LOPEZ

VERSIÓN: 01
 ESQUEMA: B13
 HOJA:
 DE: 73
 FECHA DE IMPRESIÓN:
 09-24-2021

RUTA DE ARCHIVO: D:\1.TEMP DIBUJO\2021\ELECTROPARTES\OP 26221 TABLEROS PLC LADRILLERA SAN MARINO\ELECTRICOS\B13 MOD 6.1 ENT. ANL. 6ES7134-6JD00-0CA1.dwg



El título, cajetín y toda la información contenida en este plano son propiedad exclusiva de Metalandes S.A.S., y no puede ser copiado, usado o distribuido sin el debido permiso de Metalandes S.A.S.
 Copyright (C) Metalandes S.A.S. 2018 All Rights Reserved

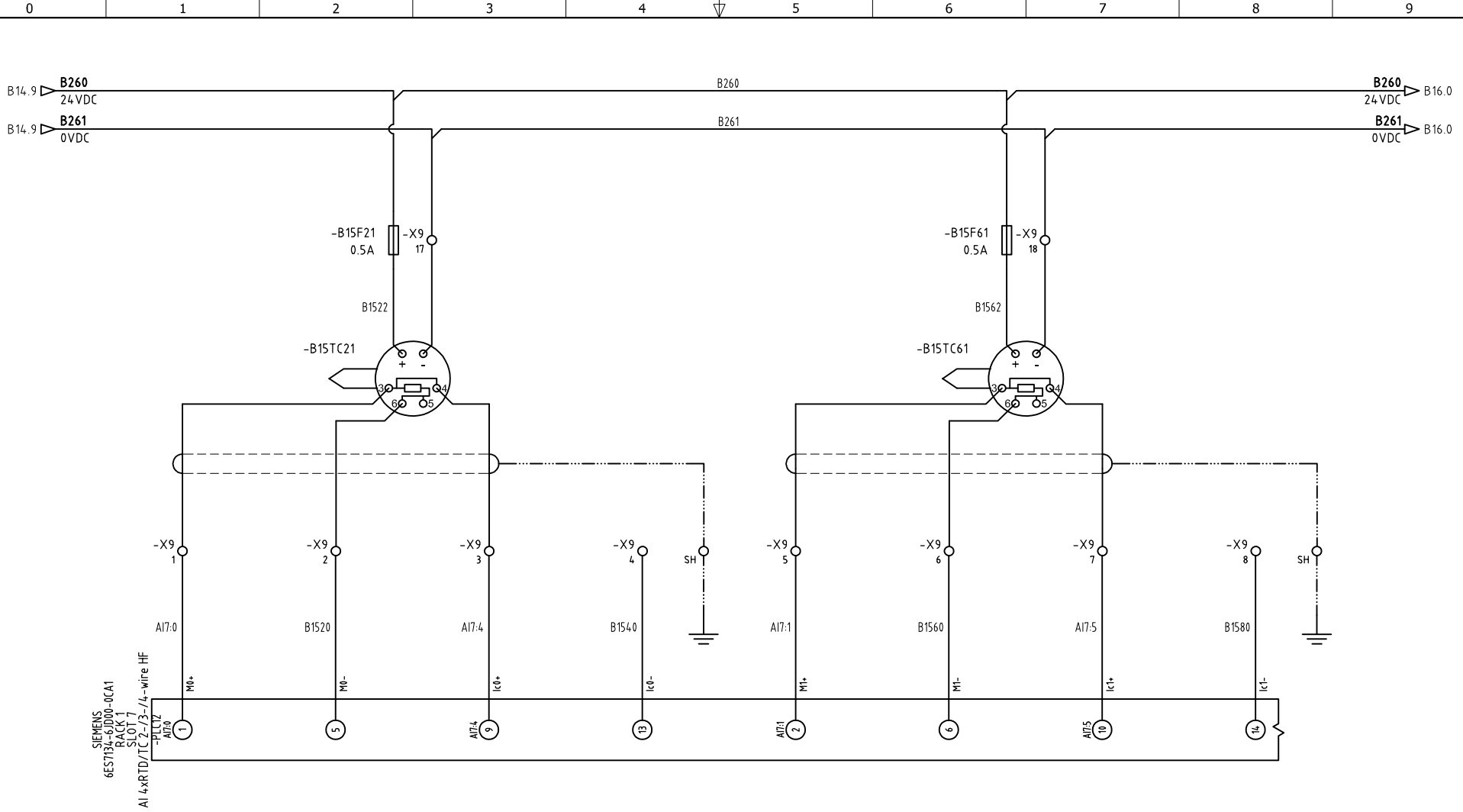
DISEÑO PLANO:	FECHA:
D. MADRID	15/09/2021
DISEÑO:	FECHA:
ELECTROPARTES	



CLIENTE: ELECTROPARTES
PROYECTO: TABLEROS PLC LADRILLERA SAN MARINO
CONTENIDO: ENT. ANL. 6ES7134-6JD00-0CA1
RUTA DE ARCHIVO: D:\1.TEMP DIBUJO\2021\E\ELECTROPARTES\OP 26221 TABLEROS PLC LADRILLERA SAN MARINO\ELECTRICOS\B14 MOD 6,2 ENT. ANL. 6ES7134-6JD00-0CA1.dwg

ORDEN DE PRODUCCIÓN: 26221-2	VERSIÓN: 01
CAJA PERIFERICA	ESQUEMA: B14
RESPONSABLE DEL PROYECTO:	HOJA:
S. LOPEZ	DE: 73
	FECHA DE IMPRESIÓN:
	09-24-2021

El título, cajetín y toda la información contenida en este plano son propiedad exclusiva de Metalandes S.A.S. y no puede ser copiado, usado o distribuido sin el debido permiso de Metalandes S.A.S. Copyright (C) Metalandes S.A.S. 2018 All Rights Reserved



DISEÑO PLANO: D. MADRID
 FECHA: 15/09/2021
 DISEÑO: ELECTROPARTES
 FECHA:



METALANDES S.A.S

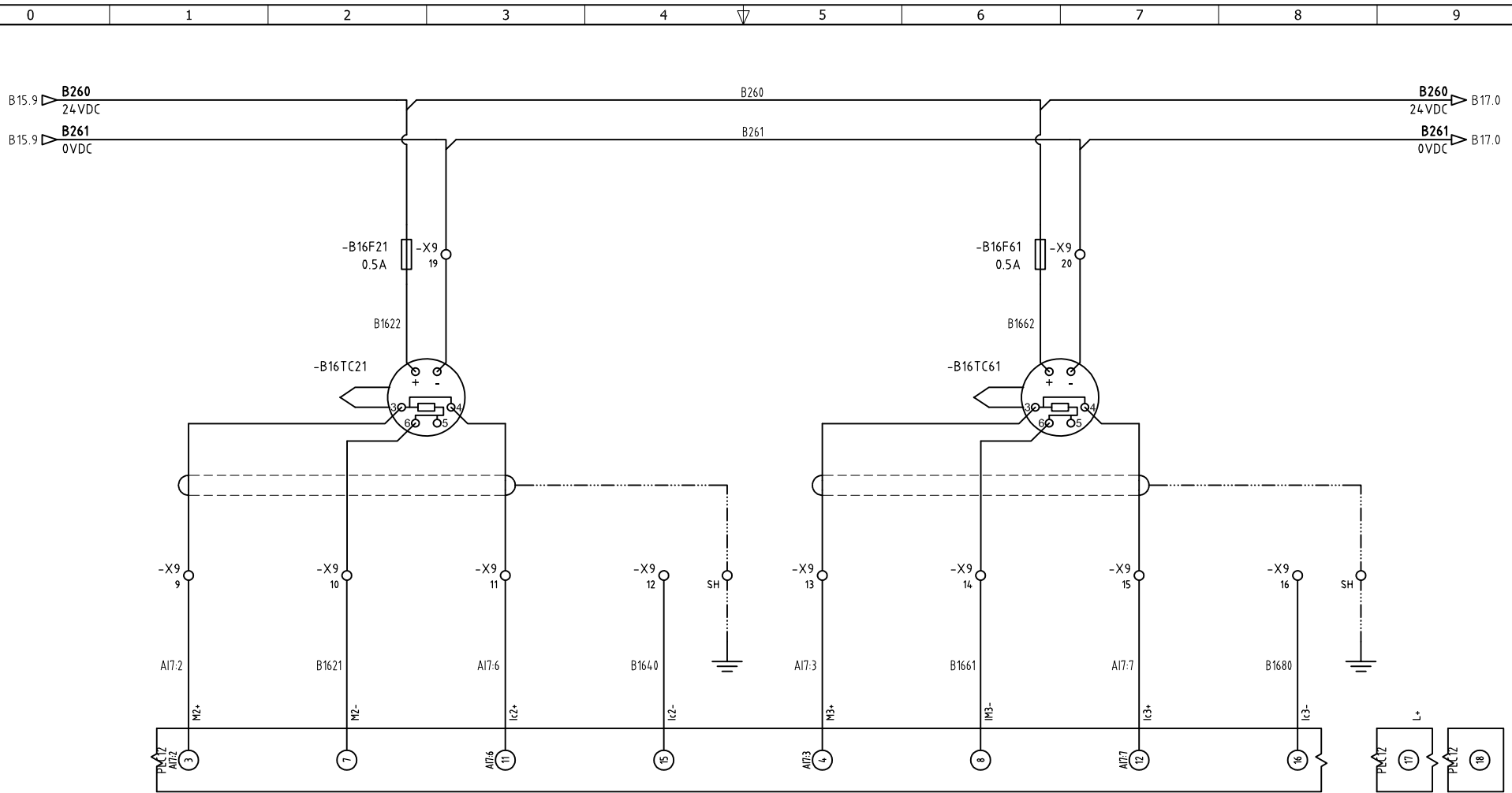
CLIENTE: ELECTROPARTES
 PROYECTO: TABLEROS PLC LADRILLERA SAN MARINO
 CONTENIDO: ENT. ANL. 6ES7134-6JD00-0CA1

ORDEN DE PRODUCCIÓN: 26221-2
 CAJA PERIFERICA
 RESPONSABLE DEL PROYECTO:
 S. LOPEZ

VERSIÓN: 01
 ESQUEMA: B15
 HOJA:
 DE: 73
 FECHA DE IMPRESIÓN:
 09-24-2021

RUTA DE ARCHIVO: D:\1.TEMP DIBUJO\2021\ELECTROPARTES\OP 26221 TABLEROS PLC LADRILLERA SAN MARINO\ELECTRICOS\B15 MOD 7.1 ENT. ANL. 6ES7134-6JD00-0CA1.dwg

El título, cajetín y toda la información contenida en este plano son propiedad exclusiva de Metalandes S.A.S. y no puede ser copiado, usado o distribuido sin el debido permiso de Metalandes S.A.S. Copyright (C) Metalandes S.A.S. 2018 All Rights Reserved



DISEÑO PLANO: D. MADRID
 DISEÑO: ELECTROPARTES

FECHA: 15/09/2021
 FECHA:



METALANDES S.A.S

CLIENTE: ELECTROPARTES
 PROYECTO: TABLEROS PLC LADRILLERA SAN MARINO
 CONTENIDO: ENT. ANL. 6ES7134-6JD00-0CA1

ORDEN DE PRODUCCIÓN: 26221-2
 CAJA PERIFERICA

RESPONSABLE DEL PROYECTO:
 S. LOPEZ

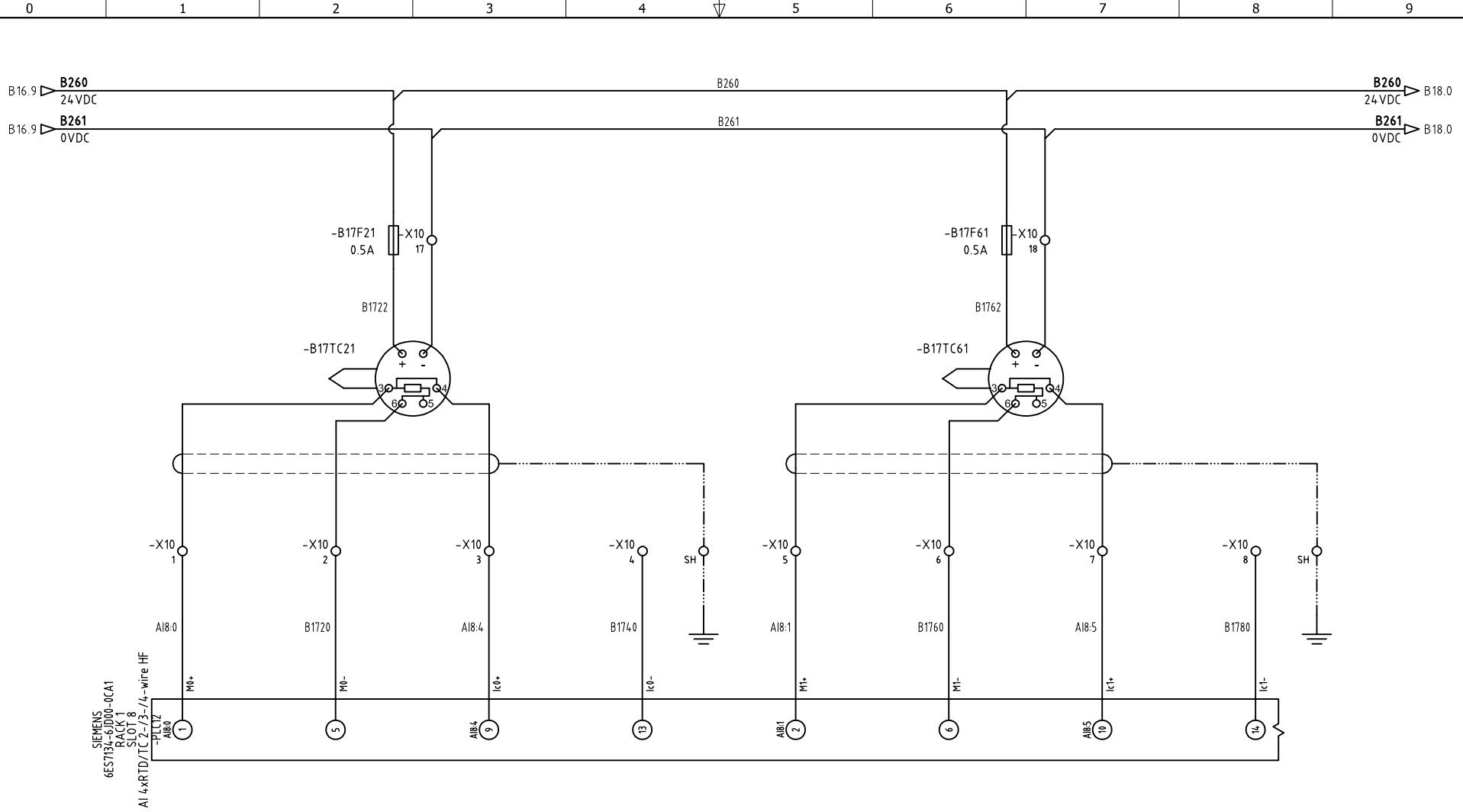
VERSIÓN: 01
 ESQUEMA: B16

HOJA:
 DE: 73

FECHA DE IMPRESIÓN:
 09-24-2021

RUTA DE ARCHIVO: D:\1.TEMP DIBUJO\2021\1\ELECTROPARTES\OP 26221 TABLEROS PLC LADRILLERA SAN MARINO\ELECTRICOS\B16 MOD 7,2 ENT. ANL. 6ES7134-6JD00-0CA1.dwg

El título, cajetín y toda la información contenida en este plano son propiedad exclusiva de Metalandes S.A.S. y no puede ser copiado, usado o distribuido sin el debido permiso de Metalandes S.A.S. Copyright (C) Metalandes S.A.S. 2018 All Rights Reserved



SIEMENS
 6ES7134-6JD00-0CA1
 RACK 1
 SLOT 8
 AI 4xRTD/TC 2-/3-/4- Wire HF

DISEÑO PLANO:
D. MADRID
 DISEÑO:
 ELECTROPARTES

FECHA:
 15/09/2021
 FECHA:



METALANDES S.A.S

CLIENTE: ELECTROPARTES
 PROYECTO: TABLEROS PLC LADRILLERA SAN MARINO
 CONTENIDO: ENT. ANL. 6ES7134-6JD00-0CA1

ORDEN DE PRODUCCIÓN: 26221-2
 CAJA PERIFERICA

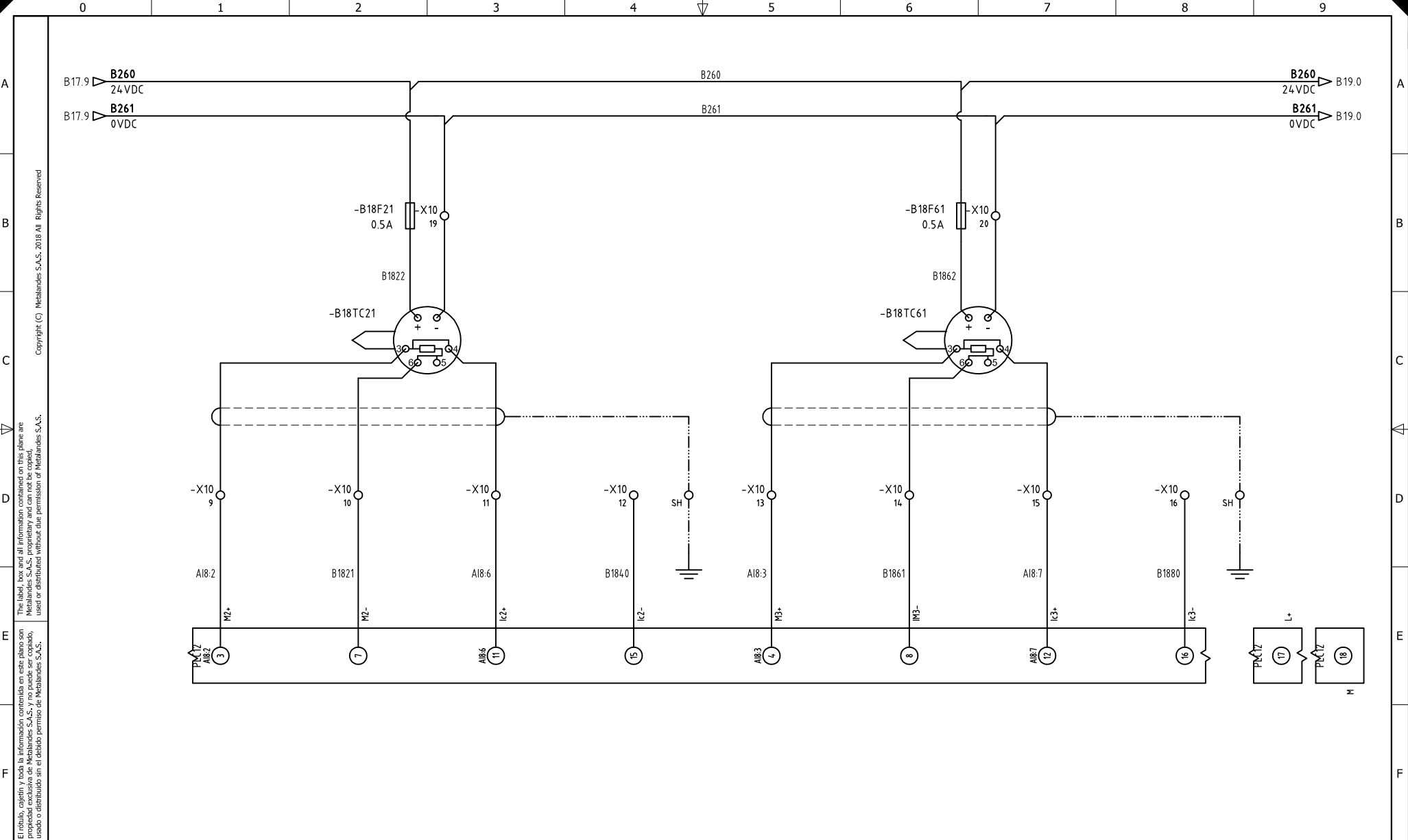
RESPONSABLE DEL PROYECTO:
 S. LOPEZ

VERSIÓN: 01
 ESQUEMA: B17

HOJA:
 DE: 73

FECHA DE IMPRESIÓN:
 09-24-2021

RUTA DE ARCHIVO: D:\1.TEMP DIBUJO\2021\ELECTROPARTES\OP 26221 TABLEROS PLC LADRILLERA SAN MARINO\ELECTRICOS\B17 MOD 8.1 ENT. ANL. 6ES7134-6JD00-0CA1.dwg



El título, cajetín y toda la información contenida en este plano son propiedad exclusiva de Metalandes S.A.S., y no puede ser copiado, usado o distribuido sin el debido permiso de Metalandes S.A.S.

Copyright (C) Metalandes S.A.S. 2018 All Rights Reserved

DISEÑO PLANO:	FECHA:
D. MADRID	15/09/2021
DISEÑO:	FECHA:
ELECTROPARTES	

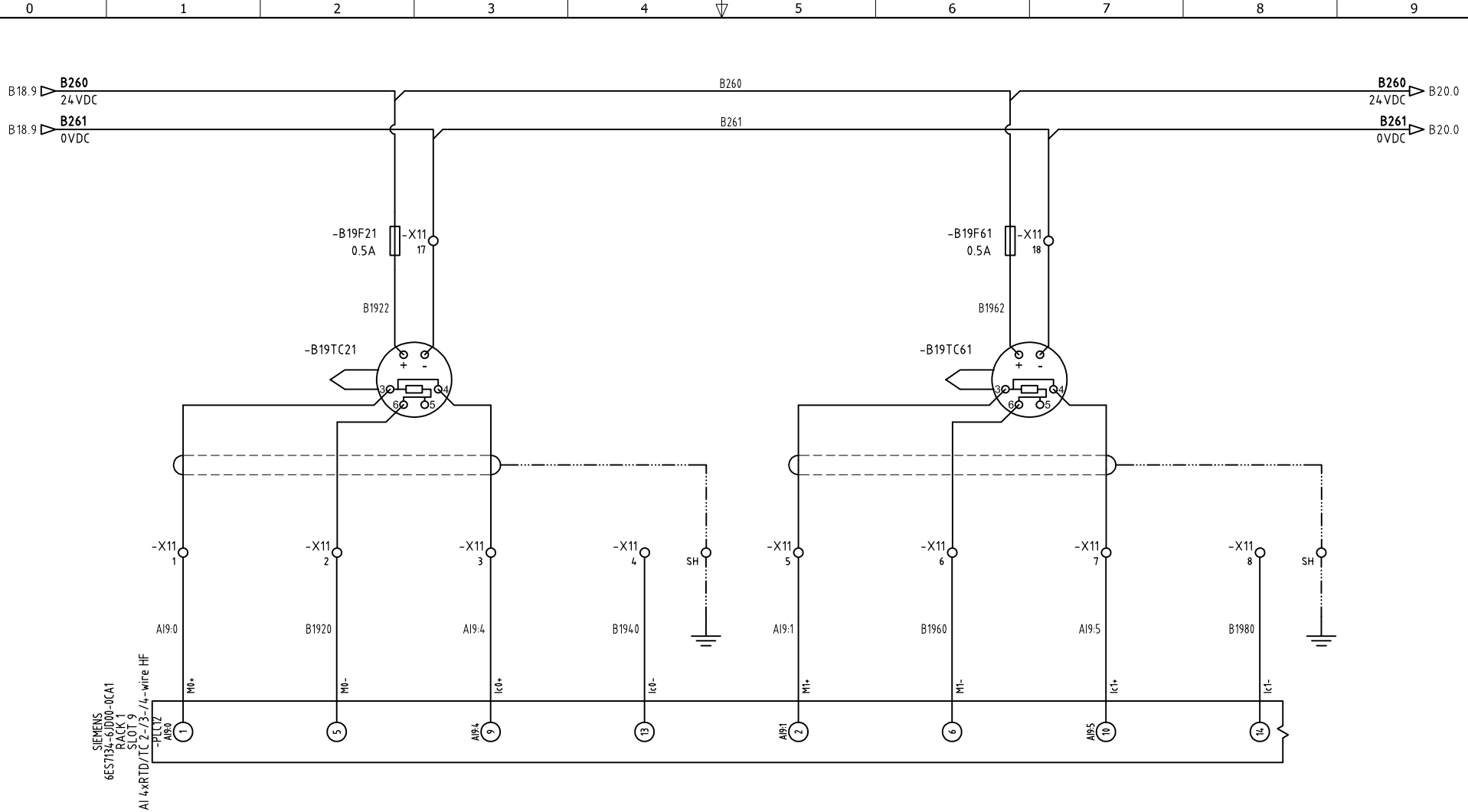


METALANDES S.A.S

CLIENTE: ELECTROPARTES
PROYECTO: TABLEROS PLC LADRILLERA SAN MARINO
CONTENIDO: ENT. ANL. 6ES7134-6JD00-0CA1
RUTA DE ARCHIVO: D:\1.TEMP DIBUJO\2021\ELECTROPARTES\OP 26221 TABLEROS PLC LADRILLERA SAN MARINO\ELECTRICOS\B18 MOD 6,2 ENT. ANL. 6ES7134-6JD00-0CA1.dwg

ORDEN DE PRODUCCIÓN: 26221-2	VERSIÓN: 01
CAJA PERIFERICA	ESQUEMA: B18
RESPONSABLE DEL PROYECTO:	HOJA:
S. LOPEZ	DE: 73
	FECHA DE IMPRESIÓN:
	09-24-2021

El título, cajetín y toda la información contenida en este plano son propiedad exclusiva de Metalandes S.A.S. y no puede ser copiado, usado o distribuido sin el debido permiso de Metalandes S.A.S. Copyright (C) Metalandes S.A.S. 2018 All Rights Reserved



DISEÑO PLANO: D. MADRID
 FECHA: 15/09/2021
 DISEÑO: ELECTROPARTES
 FECHA:

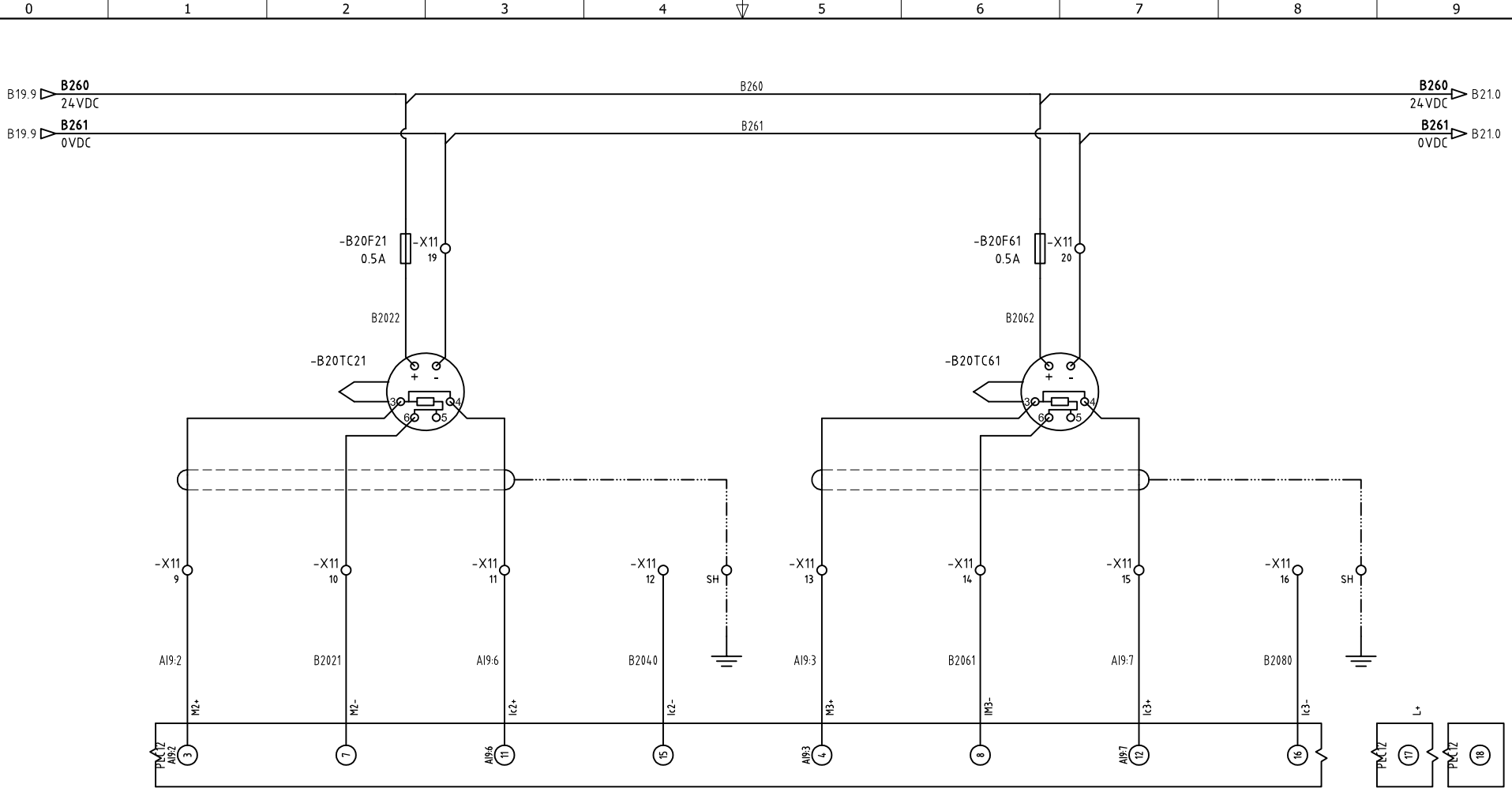


CLIENTE: ELECTROPARTES
 PROYECTO: TABLEROS PLC LADRILLERA SAN MARINO
 CONTENIDO: ENT. ANL. 6ES7134-6JD00-0CA1

ORDEN DE PRODUCCIÓN: 26221-2
 CAJA PERIFERICA
 RESPONSABLE DEL PROYECTO: S. LOPEZ
 VERSIÓN: 01
 ESQUEMA: B19
 HOJA: DE: 73
 FECHA DE IMPRESIÓN: 09-24-2021

RUTA DE ARCHIVO: D:\1.TEMP DIBUJO\2021\ELECTROPARTES(OP 26221 TABLEROS PLC LADRILLERA SAN MARINO\ELECTRICOS\B19 MOD 9,1 ENT. ANL. 6ES7134-6JD00-0CA1.dwg

El título, cajetín y toda la información contenida en este plano son propiedad exclusiva de Metalandes S.A.S. y no puede ser copiado, usado o distribuido sin el debido permiso de Metalandes S.A.S. Copyright (C) Metalandes S.A.S. 2018 All Rights Reserved



DISEÑO PLANO: D. MADRID
 DISEÑO: ELECTROPARTES

FECHA: 15/09/2021
 FECHA:

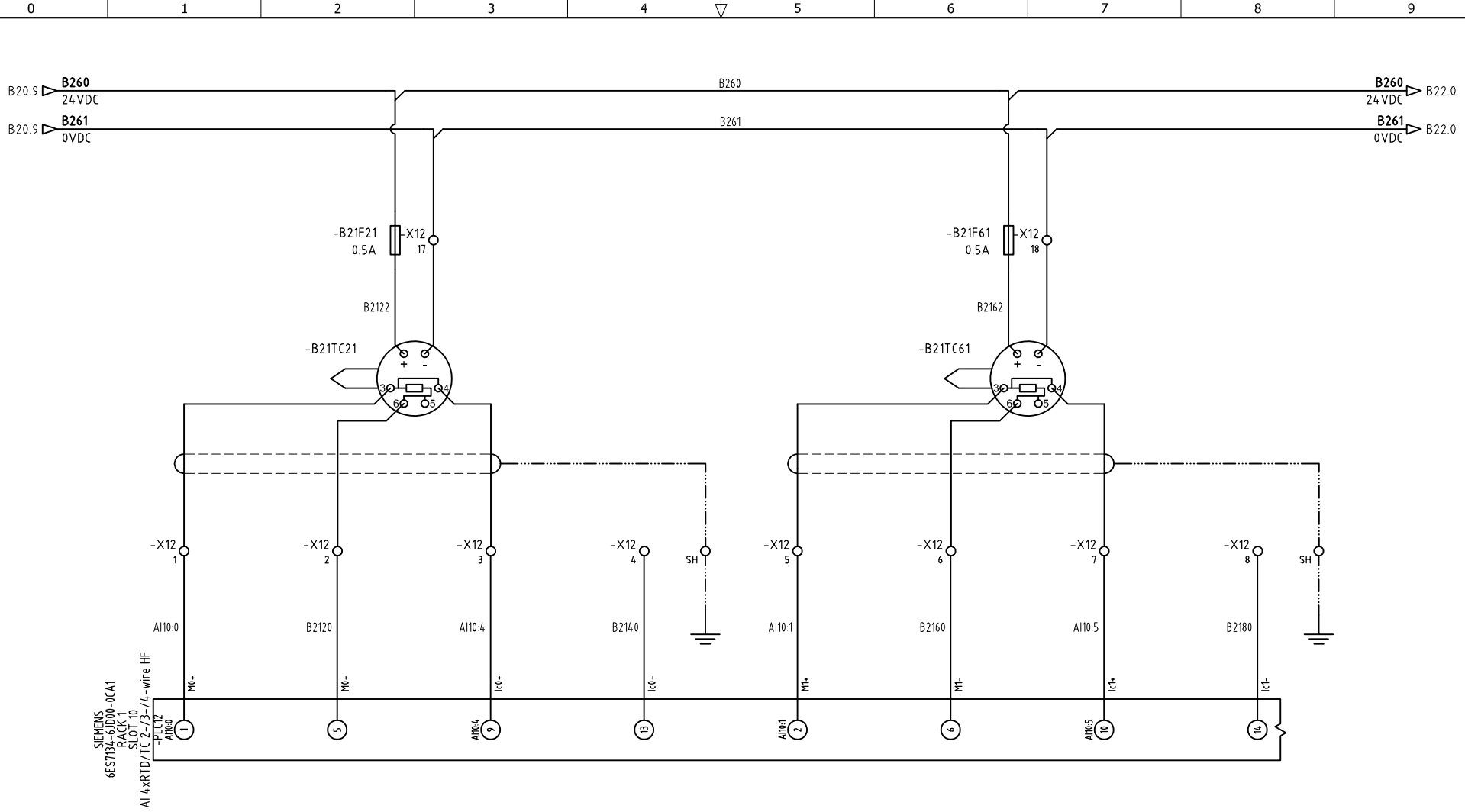


CLIENTE: ELECTROPARTES
 PROYECTO: TABLEROS PLC LADRILLERA SAN MARINO
 CONTENIDO: ENT. ANL. 6ES7134-6JD00-0CA1

ORDEN DE PRODUCCIÓN: 26221-2
 CAJA PERIFERICA
 RESPONSABLE DEL PROYECTO: S. LOPEZ
 VERSIÓN: 01
 ESQUEMA: B20
 HOJA:
 DE: 73
 FECHA DE IMPRESIÓN: 09-24-2021

RUTA DE ARCHIVO: D:\1.TEMP DIBUJO\2021\1\ELECTROPARTES\OP 26221 TABLEROS PLC LADRILLERA SAN MARINO\ELECTRICOS\B20 MOD 9,2 ENT. ANL. 6ES7134-6JD00-0CA1.dwg

El título, cajetín y toda la información contenida en este plano son propiedad exclusiva de Metalandes S.A.S. y no puede ser copiado, usado o distribuido sin el debido permiso de Metalandes S.A.S. Copyright (C) Metalandes S.A.S. 2018 All Rights Reserved



DISEÑO PLANO: FECHA: 15/09/2021
D. MADRID
 DISEÑO: FECHA:
ELECTROPARTES



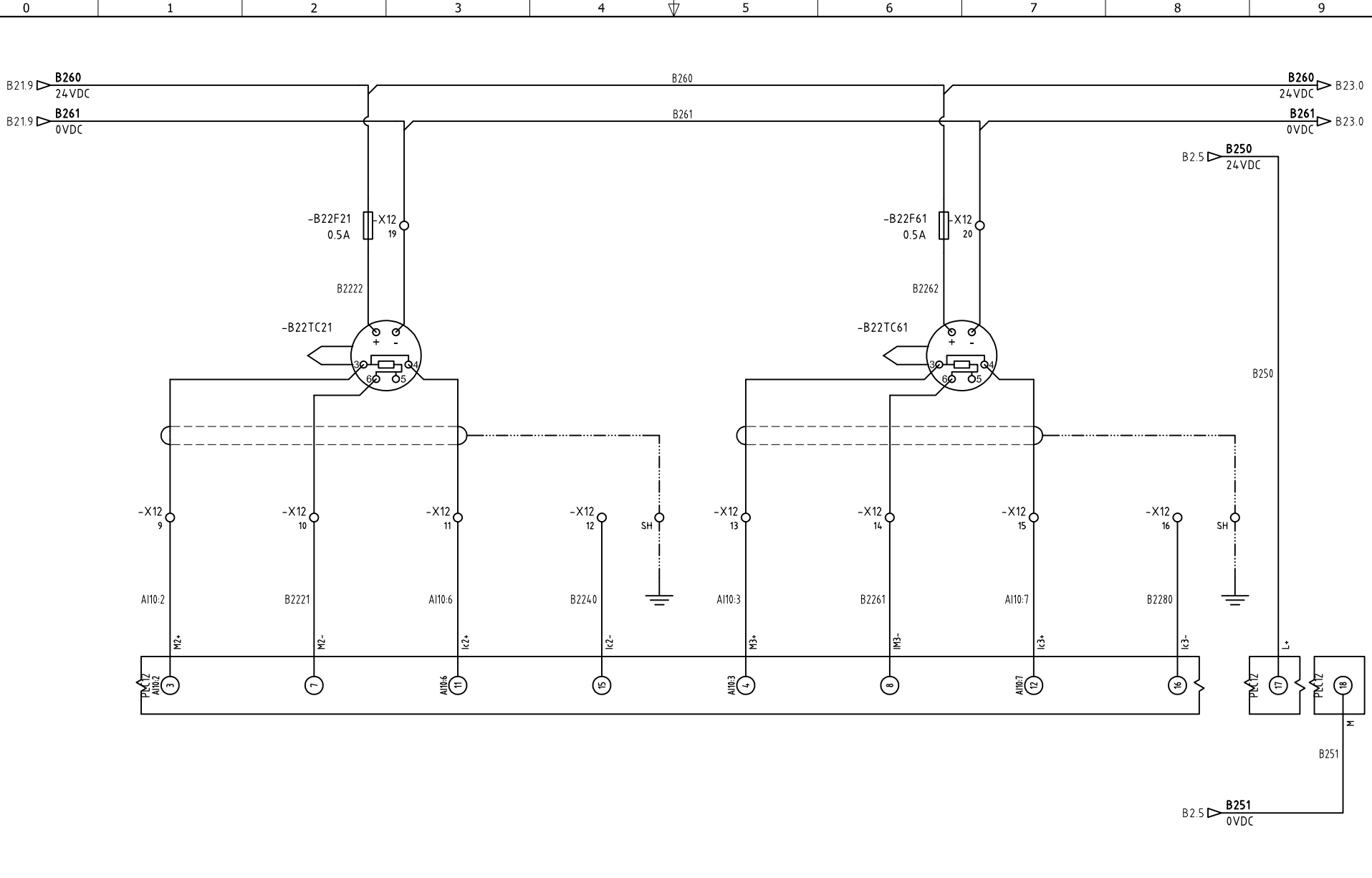
METALANDES S.A.S

CLIENTE: ELECTROPARTES
 PROYECTO: TABLEROS PLC LADRILLERA SAN MARINO
 CONTENIDO: ENT. ANL. 6ES7134-6JD00-0CA1

ORDEN DE PRODUCCIÓN: 26221-2
 CAJA PERIFERICA
 RESPONSABLE DEL PROYECTO:
S. LOPEZ
 VERSIÓN: 01
 ESQUEMA: B21
 HOJA:
 DE: 73
 FECHA DE IMPRESIÓN:
 09-24-2021

RUTA DE ARCHIVO: D:\1.TEMP DIBUJO\2021\F\ELECTROPARTES\OP 26221 TABLEROS PLC LADRILLERA SAN MARINO\ELECTRICOS\B21 MOD 10.1 ENT. ANL. 6ES7134-6JD00-0CA1.dwg

El título, cajetín y toda la información contenida en este plano son propiedad exclusiva de Metalandes S.A.S. y no puede ser copiado, usado o distribuido sin el debido permiso de Metalandes S.A.S. Copyright (C) Metalandes S.A.S. 2018 All Rights Reserved



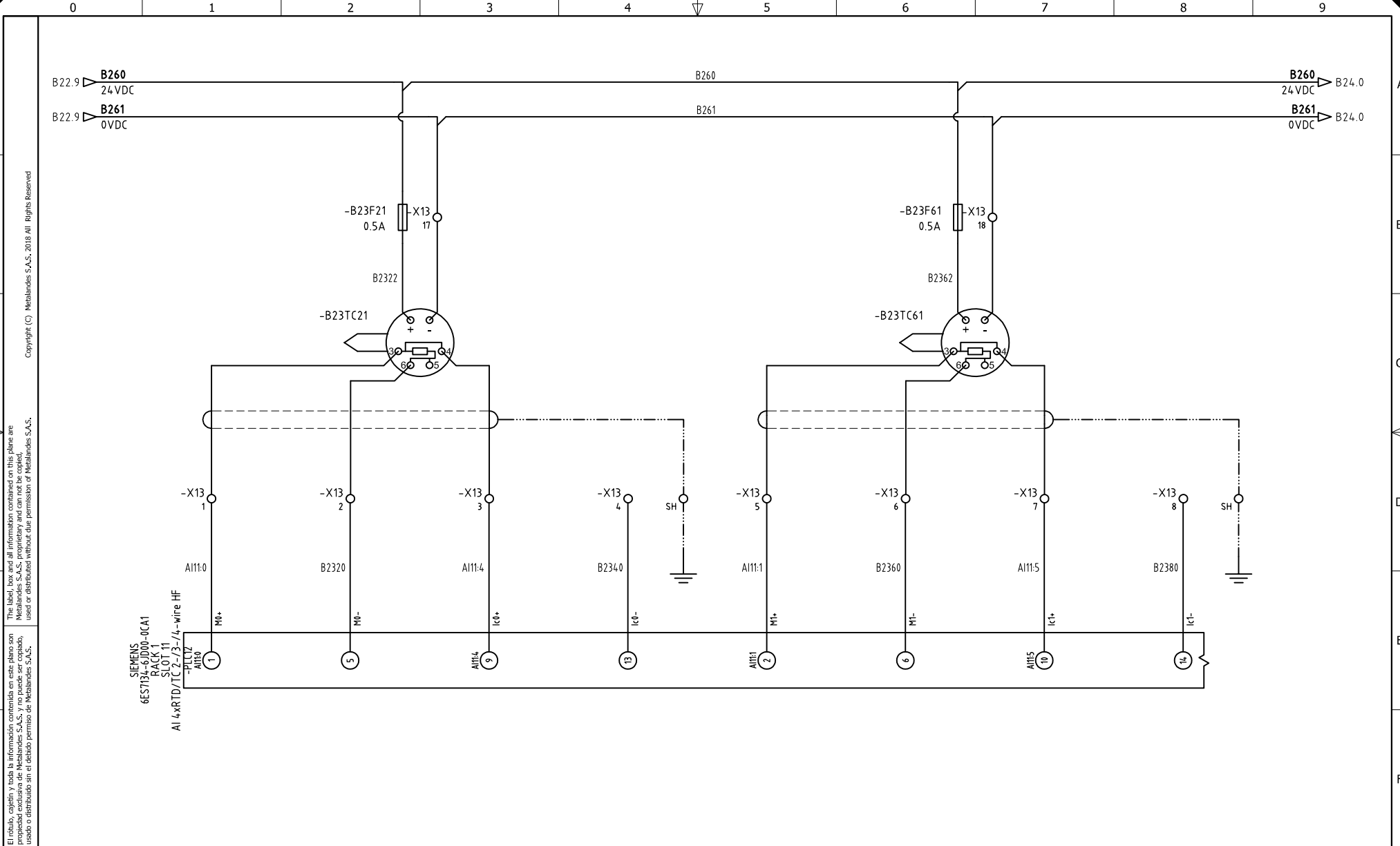
DISEÑO PLANO: D. MADRID
 FECHA: 15/09/2021
 DISEÑO: ELECTROPARTES
 FECHA:



CLIENTE: ELECTROPARTES
 PROYECTO: TABLEROS PLC LADRILLERA SAN MARINO
 CONTENIDO: ENT. ANL. 6ES7134-6JD00-0CA1

ORDEN DE PRODUCCIÓN: 26221-2
 CAJA PERIFERICA
 RESPONSABLE DEL PROYECTO: S. LOPEZ
 VERSIÓN: 01
 ESQUEMA: B22
 HOJA: DE: 73
 FECHA DE IMPRESIÓN: 09-24-2021

RUTA DE ARCHIVO: D:\1.TEMP DIBUJO\2021\F\ELECTROPARTES\OP 26221 TABLEROS PLC LADRILLERA SAN MARINO\ELECTRICOS\B22 MOD 10.2 ENT. ANL. 6ES7134-6JD00-0CA1.dwg



El título, cajetín y toda la información contenida en este plano son propiedad exclusiva de Metalandes S.A.S. y no puede ser copiado, usado o distribuido sin el debido permiso de Metalandes S.A.S. Copyright (C) Metalandes S.A.S. 2018 All Rights Reserved.

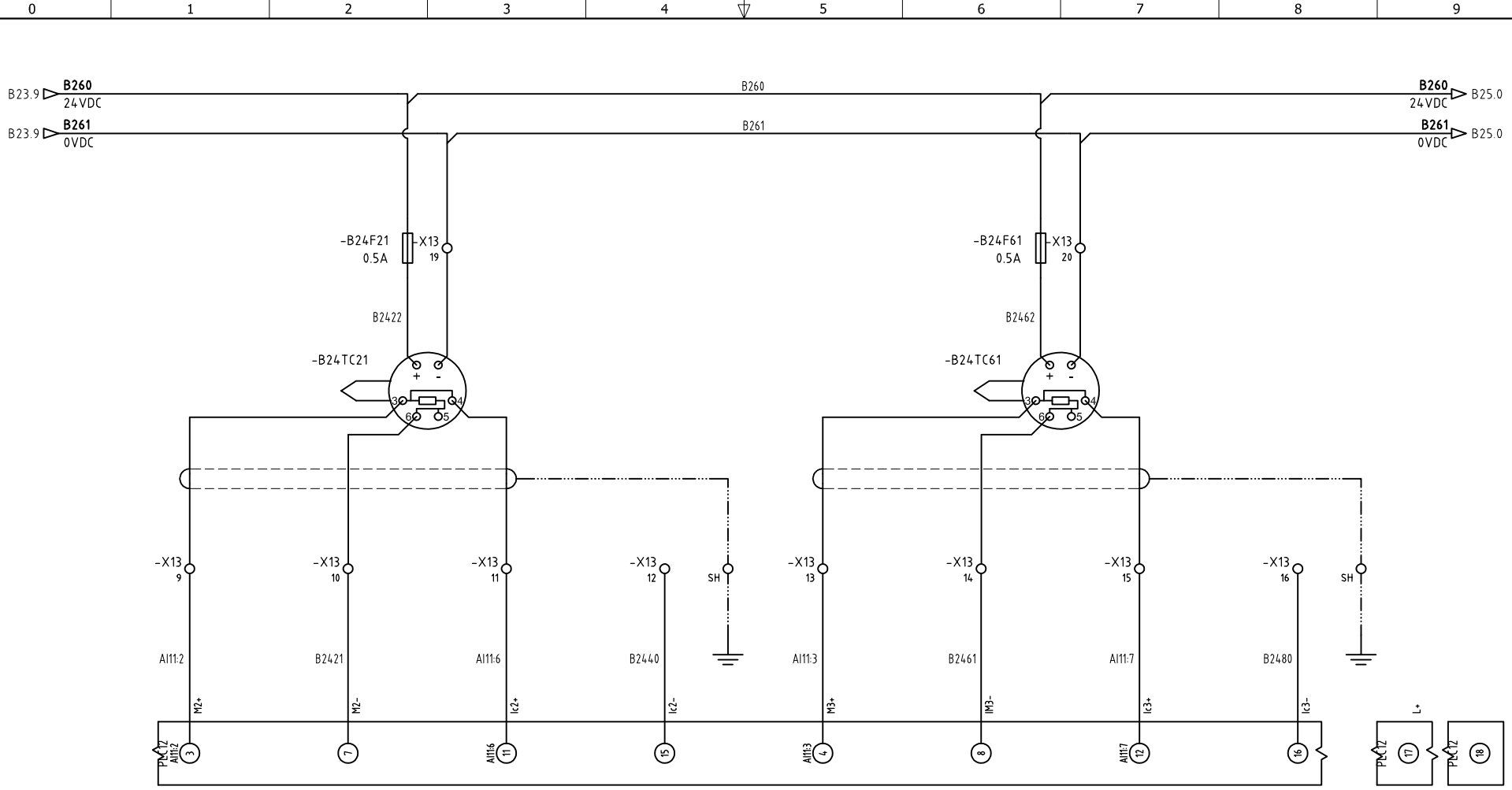
DISEÑO PLANO: D. MADRID
 DISEÑO: ELECTROPARTES
 FECHA: 15/09/2021
 FECHA:



CLIENTE: ELECTROPARTES
 PROYECTO: TABLEROS PLC LADRILLERA SAN MARINO
 CONTENIDO: ENT. ANL. 6ES7134-6JD00-0CA1
 RUTA DE ARCHIVO: D:\1.TEMP DIBUJO\2021\F\ELECTROPARTES\OP 26221 TABLEROS PLC LADRILLERA SAN MARINO\ELECTRICOS\B23 MOD 11.1 ENT. ANL. 6ES7134-6JD00-0CA1.dwg

ORDEN DE PRODUCCIÓN: 26221-2
 CAJA PERIFERICA
 RESPONSABLE DEL PROYECTO: S. LOPEZ
 VERSIÓN: 01
 ESQUEMA: B23
 HOJA:
 DE: 73
 FECHA DE IMPRESIÓN: 09-24-2021

El título, cajetín y toda la información contenida en este plano son propiedad exclusiva de Metalandes S.A.S. y no puede ser copiado, usado o distribuido sin el debido permiso de Metalandes S.A.S.
 Copyright (C) Metalandes S.A.S. 2018 All Rights Reserved



DISEÑO PLANO: D. MADRID
 FECHA: 15/09/2021
 DISEÑO: ELECTROPARTES
 FECHA:

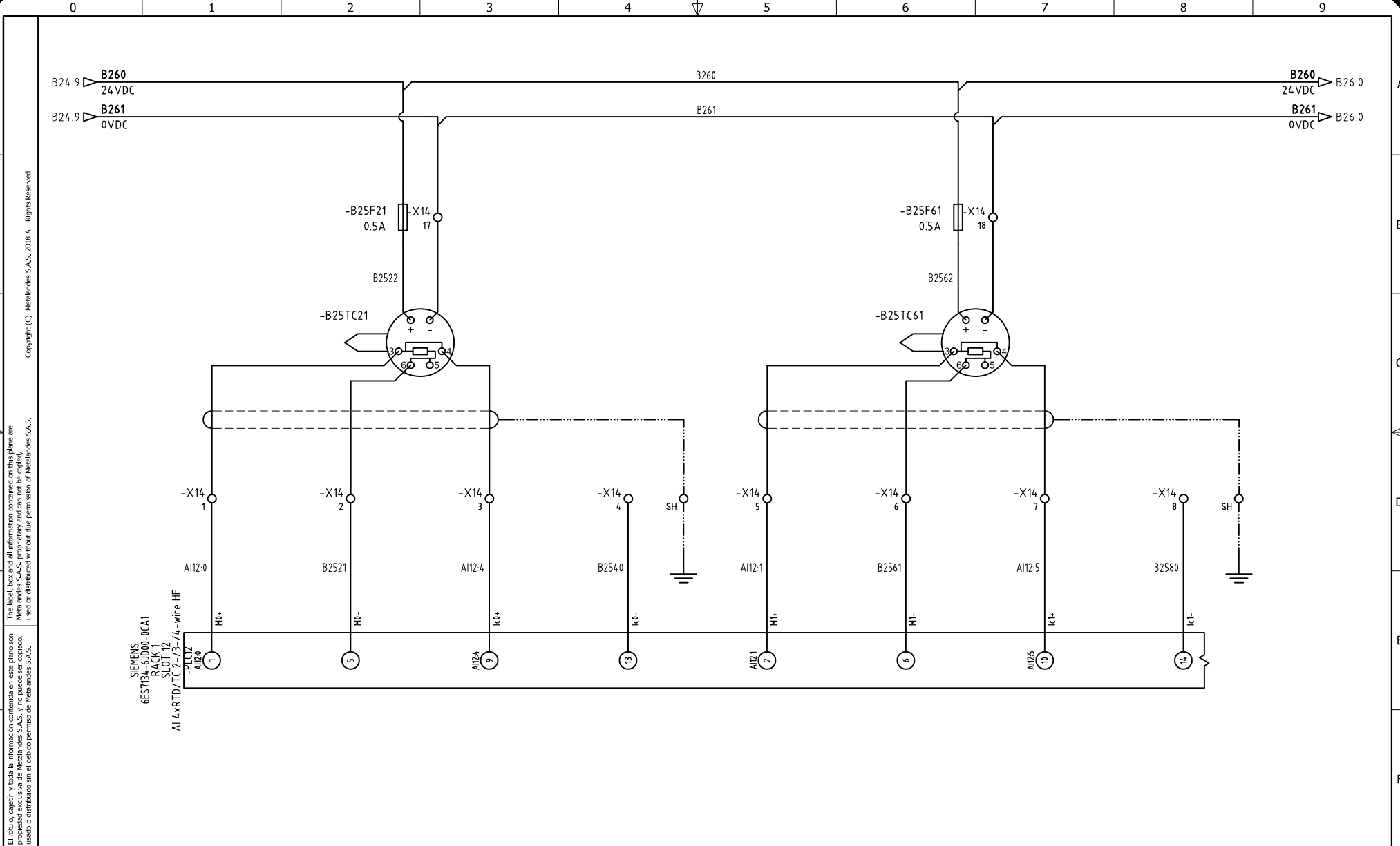


METALANDES S.A.S

CLIENTE: ELECTROPARTES
 PROYECTO: TABLEROS PLC LADRILLERA SAN MARINO
 CONTENIDO: ENT. ANL. 6ES7134-6JD00-0CA1

ORDEN DE PRODUCCIÓN: 26221-2
 CAJA PERIFERICA
 RESPONSABLE DEL PROYECTO: S. LOPEZ

RUTA DE ARCHIVO: D:\1.TEMP DIBUJO\2021\E\ELECTROPARTES(OP 26221 TABLEROS PLC LADRILLERA SAN MARINO)\ELECTRICOS\B24 MOD 11.2 ENT. ANL. 6ES7134-6JD00-0CA1.dwg
 VERSIÓN: 01
 ESQUEMA: B24
 HOJA:
 DE: 73
 FECHA DE IMPRESIÓN: 09-24-2021



El título, cajetín y toda la información contenida en este plano son propiedad exclusiva de Metalandes S.A.S. y no puede ser copiado, usado o distribuido sin el debido permiso de Metalandes S.A.S. Copyright (C) Metalandes S.A.S. 2018 All Rights Reserved.

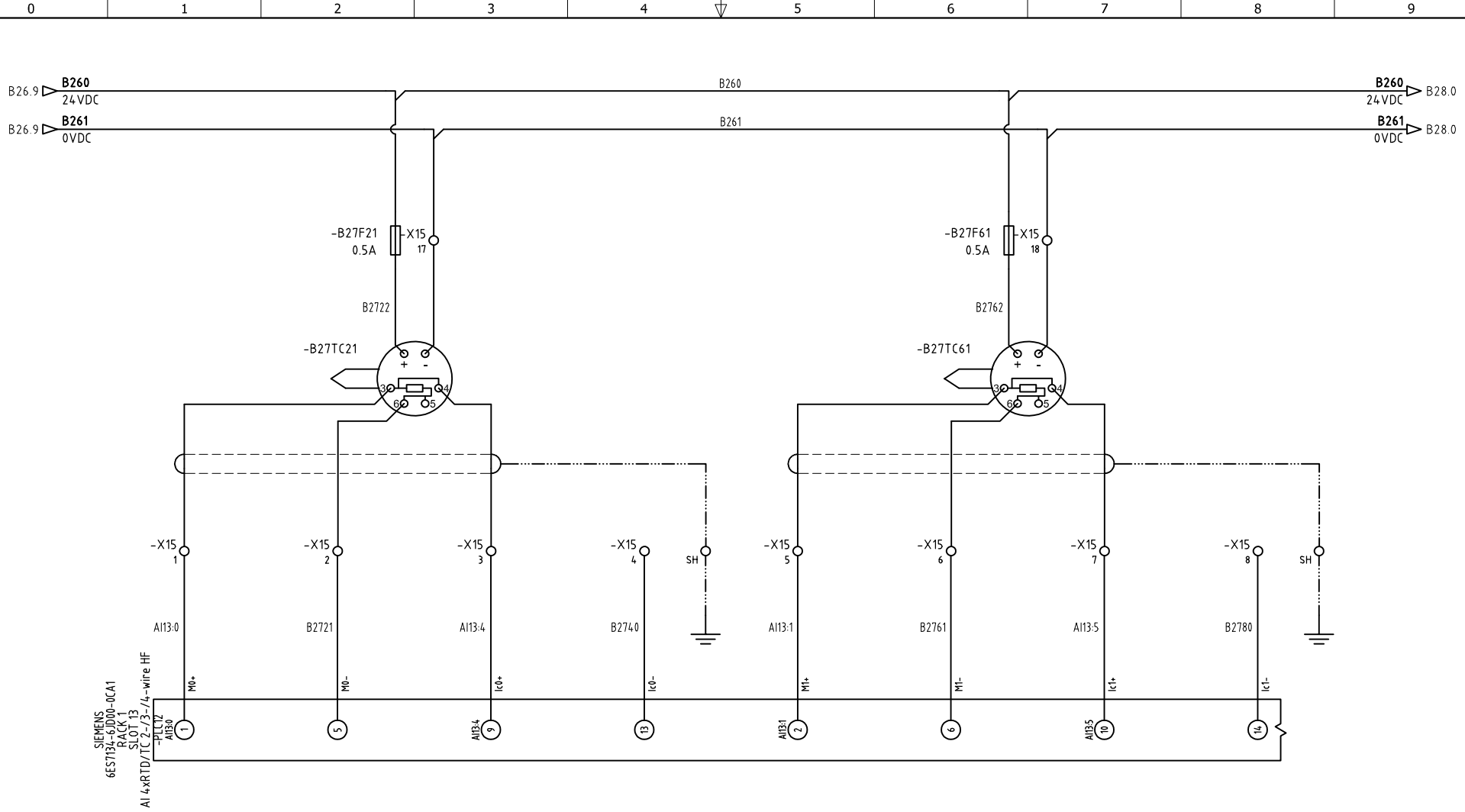
DISEÑO PLANO:	FECHA:
D. MADRID	15/09/2021
DISEÑO:	FECHA:
ELECTROPARTES	



CLIENTE: ELECTROPARTES
PROYECTO: TABLEROS PLC LADRILLERA SAN MARINO
CONTENIDO: ENT. ANL. 6ES7134-6JD00-0CA1
RUTA DE ARCHIVO: D:\1.TEMP DIBUJO\2021\F\ELECTROPARTES\OP 26221 TABLEROS PLC LADRILLERA SAN MARINO\ELECTRICOS\B25 MOD 12.1 ENT. ANL. 6ES7134-6JD00-0CA1.dwg

ORDEN DE PRODUCCIÓN: 26221-2	VERSIÓN: 01
CAJA PERIFERICA	ESQUEMA: B25
RESPONSABLE DEL PROYECTO: S. LOPEZ	HOJA: DE: 73
	FECHA DE IMPRESIÓN: 09-24-2021

El título, cajetín y toda la información contenida en este plano son propiedad exclusiva de Metalandes S.A.S. y no puede ser copiado, usado o distribuido sin el debido permiso de Metalandes S.A.S. Copyright (C) Metalandes S.A.S. 2018 All Rights Reserved



DISEÑO PLANO: D. MADRID
 DISEÑO: ELECTROPARTES

FECHA: 15/09/2021
 FECHA:



METALANDES S.A.S

CLIENTE: ELECTROPARTES
 PROYECTO: TABLEROS PLC LADRILLERA SAN MARINO
 CONTENIDO: ENT. ANL. 6ES7134-6JD00-0CA1

ORDEN DE PRODUCCIÓN: 26221-2
 CAJA PERIFERICA

RESPONSABLE DEL PROYECTO:
 S. LOPEZ

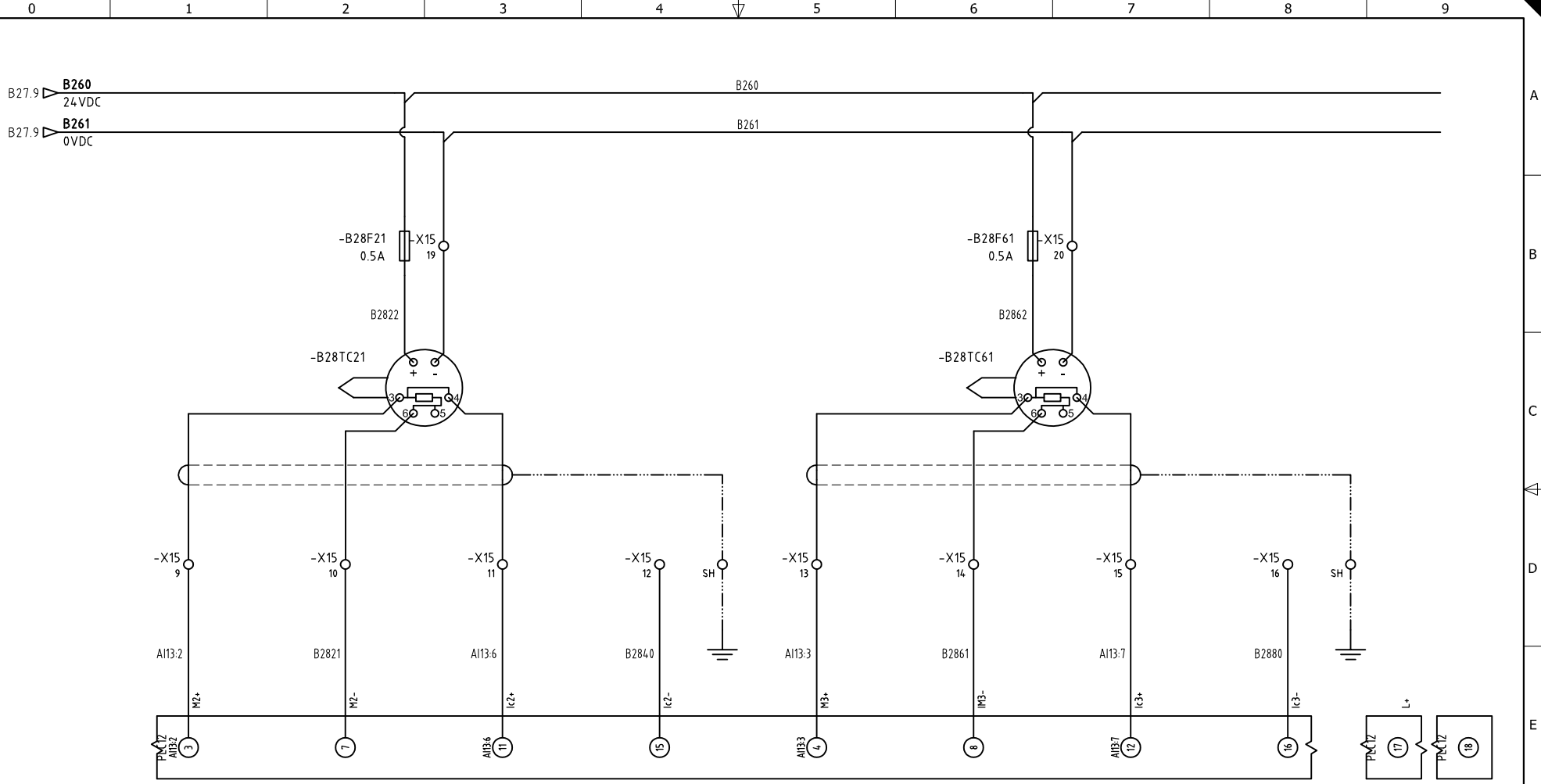
VERSIÓN: 01
 ESQUEMA: B27

HOJA:
 DE: 73

FECHA DE IMPRESIÓN:
 09-24-2021

RUTA DE ARCHIVO: D:\1.TEMP DIBUJO\2021\E\ELECTROPARTES(OP 26221 TABLEROS PLC LADRILLERA SAN MARINO)\ELECTRICOS\B27 MOD 13.1 ENT. ANL. 6ES7134-6JD00-0CA1.dwg

El título, cajetín y toda la información contenida en este plano son propiedad exclusiva de Metalandes S.A.S. y no puede ser copiado, usado o distribuido sin el debido permiso de Metalandes S.A.S. Copyright (C) Metalandes S.A.S. 2018 All Rights Reserved



DISEÑO PLANO: D. MADRID
 FECHA: 15/09/2021
 DISEÑO: ELECTROPARTES
 FECHA:



CLIENTE: ELECTROPARTES
 PROYECTO: TABLEROS PLC LADRILLERA SAN MARINO
 CONTENIDO: ENT. ANL. 6ES7134-6JD00-0CA1

ORDEN DE PRODUCCIÓN: 26221-2
 CAJA PERIFERICA
 RESPONSABLE DEL PROYECTO: S. LOPEZ

RUTA DE ARCHIVO: D:\1.TEMP DIBUJO\2021\F\ELECTROPARTES\OP 26221 TABLEROS PLC LADRILLERA SAN MARINO\ELECTRICOS\B28 MOD 13.2 ENT. ANL. 6ES7134-6JD00-0CA1.dwg
 VERSIÓN: 01
 ESQUEMA: B28
 HOJA:
 DE: 73
 FECHA DE IMPRESIÓN: 09-24-2021

0 1 2 3 4 5 6 7 8 9

A

B

C

D

E

F

DISEÑO PLANO:
D. MADRID
DISEÑO:
ELECTROPARTES

FECHA:
15/09/2021
FECHA:



METALANDES S.A.S

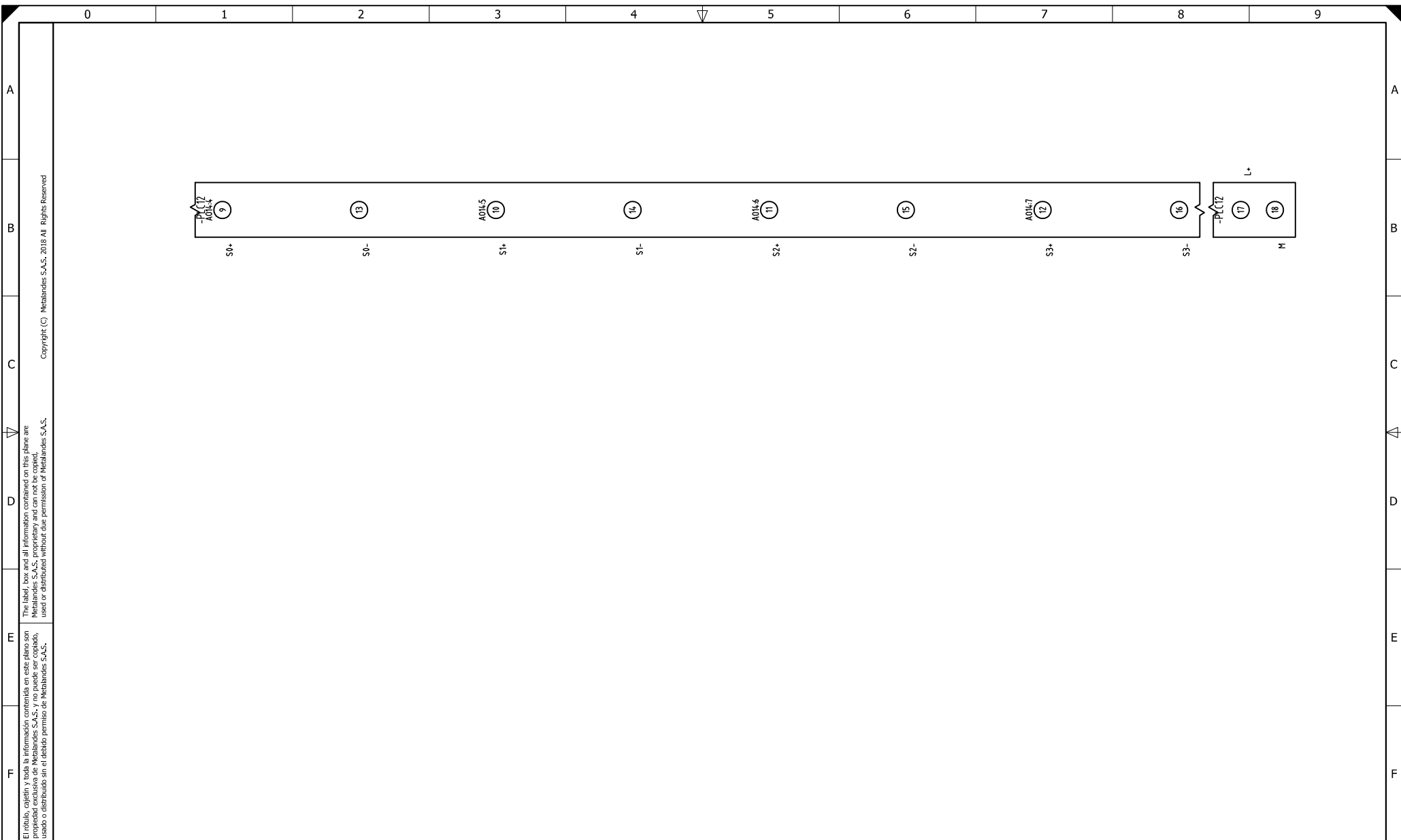
CLIENTE: ELECTROPARTES
 PROYECTO: TABLEROS PLC LADRILLERA SAN MARINO
 CONTENIDO: SAL. ANL. 6ES7135-6HD00-0BA1
 RUTA DE ARCHIVO: D:\1.TEMP DIBUJO\2021\E\ELECTROPARTES\OP 26221 TABLEROS PLC LADRILLERA SAN MARINO\ELECTRICOS\B29 MOD 14.1 SAL. ANL. 6ES7135-6HD00-0BA1.dwg

ORDEN DE PRODUCCIÓN: 26221-2
 CAJA PERIFERICA
 RESPONSABLE DEL PROYECTO:
 S. LOPEZ
 VERSIÓN: 01
 ESQUEMA: B18
 HOJA:
 DE: 77
 FECHA DE IMPRESIÓN:
 09-24-2021

0 1 2 3 4 5 6 7 8 9

F

El título, cajetín y toda la información contenida en este plano son propiedad exclusiva de Metalandes S.A.S., y no puede ser copiado, usado o distribuido sin el debido permiso de Metalandes S.A.S.
 The label, box and all information contained on this plane are property exclusive of Metalandes S.A.S., proprietary and can not be copied, used or distributed without due permission of Metalandes S.A.S.
 Copyright (C) Metalandes S.A.S. 2018 All Rights Reserved



Copyright (C) Metalandes S.A.S. 2018 All Rights Reserved

The label, box and all information contained on this plane are property exclusive of Metalandes S.A.S. and no puede ser copiado, usado o distribuido sin el debido permiso de Metalandes S.A.S.

El título, cajetín y toda la información contenida en este plano son propiedad exclusiva de Metalandes S.A.S. y no puede ser copiado, usado o distribuido sin el debido permiso de Metalandes S.A.S.

DISEÑO PLANO:	FECHA:
D. MADRID	15/09/2021
DISEÑO:	FECHA:
ELECTROPARTES	



METALANDES S.A.S

CLIENTE: ELECTROPARTES
PROYECTO: TABLEROS PLC LADRILLERA SAN MARINO
CONTENIDO: SAL. ANL. 6ES7135-6HD00-0BA1
RUTA DE ARCHIVO: D:\1.TEMP DIBUJO\2021\1\ELECTROPARTES\OP 26221 TABLEROS PLC LADRILLERA SAN MARINO\ELECTRICOS\B30 MOD 14.2 SAL. ANL. 6ES7135-6HD00-0BA1.dwg

ORDEN DE PRODUCCIÓN: 26221-2	VERSIÓN: 01
CAJA PERIFERICA	ESQUEMA: B19
RESPONSABLE DEL PROYECTO:	HOJA:
S. LOPEZ	DE: 77
	FECHA DE IMPRESIÓN:
	09-24-2021

0 1 2 3 4 5 6 7 8 9

A A

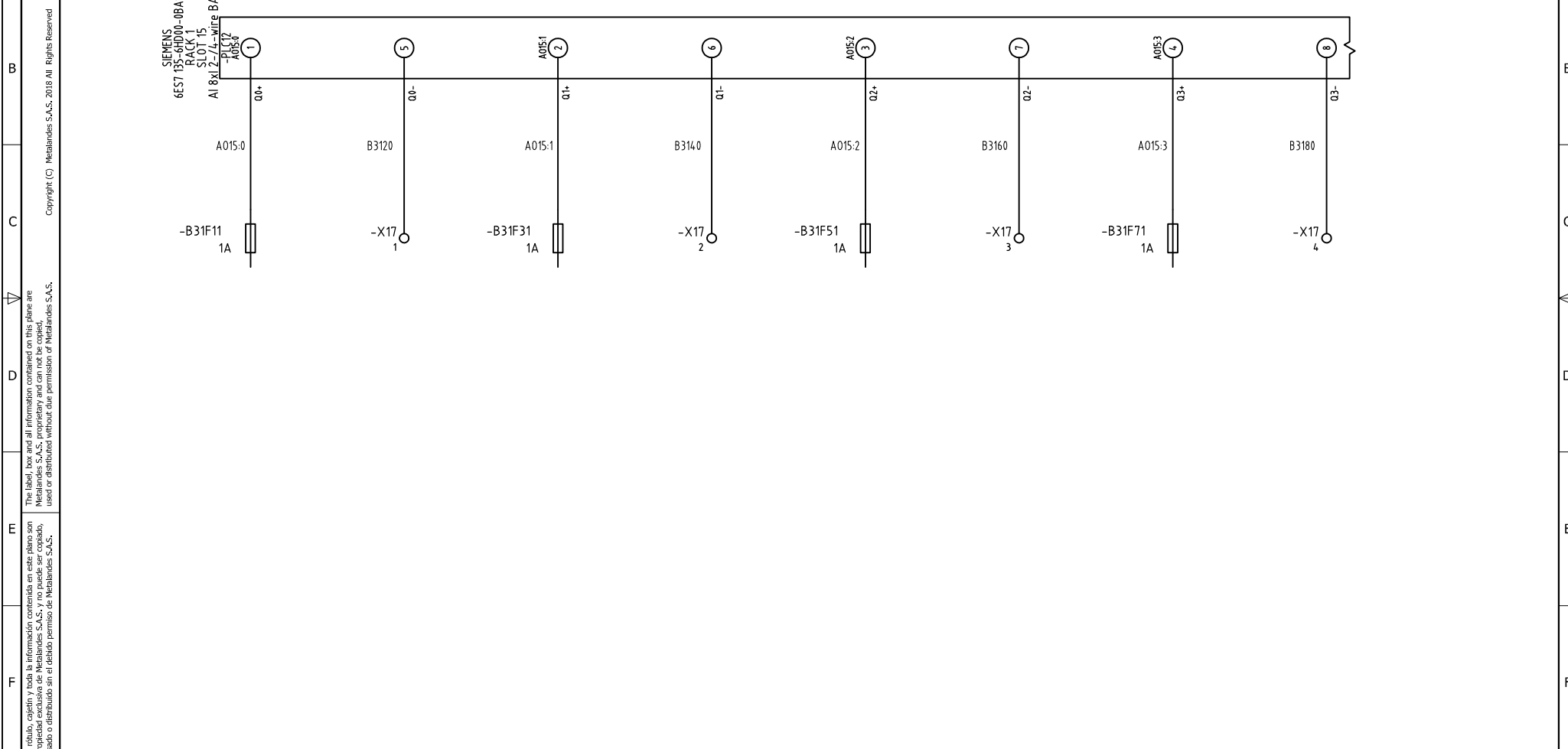
B B

C C

D D

E E

F F



El título, cajetín y toda la información contenida en este plano son propiedad exclusiva de Metalandes S.A.S., y no puede ser copiado, usado o distribuido sin el debido permiso de Metalandes S.A.S.

Copyright (C) Metalandes S.A.S. 2018 All Rights Reserved

DISEÑO PLANO: FECHA: 15/09/2021
 D. MADRID
 DISEÑO: FECHA:
 ELECTROPARTES



CLIENTE: ELECTROPARTES
 PROYECTO: TABLEROS PLC LADRILLERA SAN MARINO
 CONTENIDO: SAL. ANL. 6ES7135-6HD00-0BA1

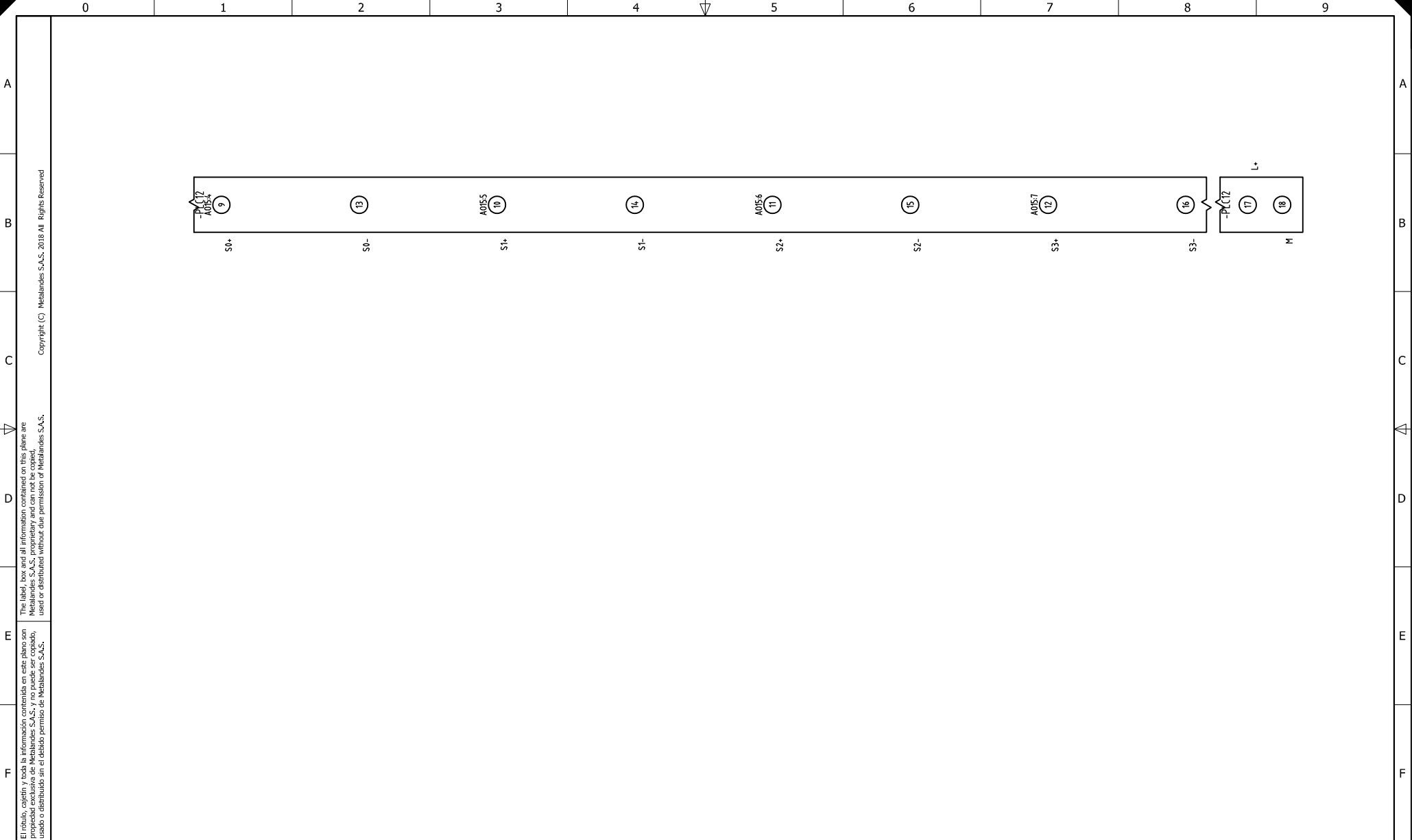
ORDEN DE PRODUCCIÓN: 26221-2
 CAJA PERIFERICA
 RESPONSABLE DEL PROYECTO:
 S. LOPEZ

RUTA DE ARCHIVO: D:\1.TEMP DIBUJO\2021\1\ELECTROPARTES\OP 26221 TABLEROS PLC LADRILLERA SAN MARINO\ELECTRICOS\B31 MOD 15.1 SAL ANL. 6ES7135-6HD00-0BA1.dwg

VERSIÓN: 01
 ESQUEMA: B20
 HOJA:
 DE: 77
 FECHA DE IMPRESIÓN:
 09-24-2021

0 1 2 3 4 5 6 7 8 9

FOMATO DE ESQUEMAS ELECTRICOS. Fecha: viernes, 9 de Septiembre de 2021. Versión: 5 por David Puente



Copyright (C) Metalandes S.A.S. 2018 All Rights Reserved

The label, box and all information contained on this plane are property exclusive of Metalandes S.A.S. and no puede ser copiado, usado o distribuido sin el debido permiso de Metalandes S.A.S.

DISEÑO PLANO:	FECHA:
D. MADRID	15/09/2021
DISEÑO:	FECHA:
ELECTROPARTES	



METALANDES S.A.S

CLIENTE: ELECTROPARTES
PROYECTO: TABLEROS PLC LADRILLERA SAN MARINO
CONTENIDO: SAL. ANL. 6ES7135-6HD00-0BA1
RUTA DE ARCHIVO: D:\1.TEMP DIBUJO\2021\ELECTROPARTES\OP 26221 TABLEROS PLC LADRILLERA SAN MARINO\ELECTRICOS\B32 MOD 15.2 SAL ANL 6ES7135-6HD00-0BA1.dwg

ORDEN DE PRODUCCIÓN: 26221-2	VERSIÓN: 01
CAJA PERIFERICA	ESQUEMA: B21
RESPONSABLE DEL PROYECTO:	HOJA:
S. LOPEZ	DE: 77
	FECHA DE IMPRESIÓN:
	09-24-2021

0 1 2 3 4 5 6 7 8 9

A

B

C

D

E

F

DISEÑO PLANO:
D. MADRID
DISEÑO:
ELECTROPARTES

FECHA:
15/09/2021
FECHA:



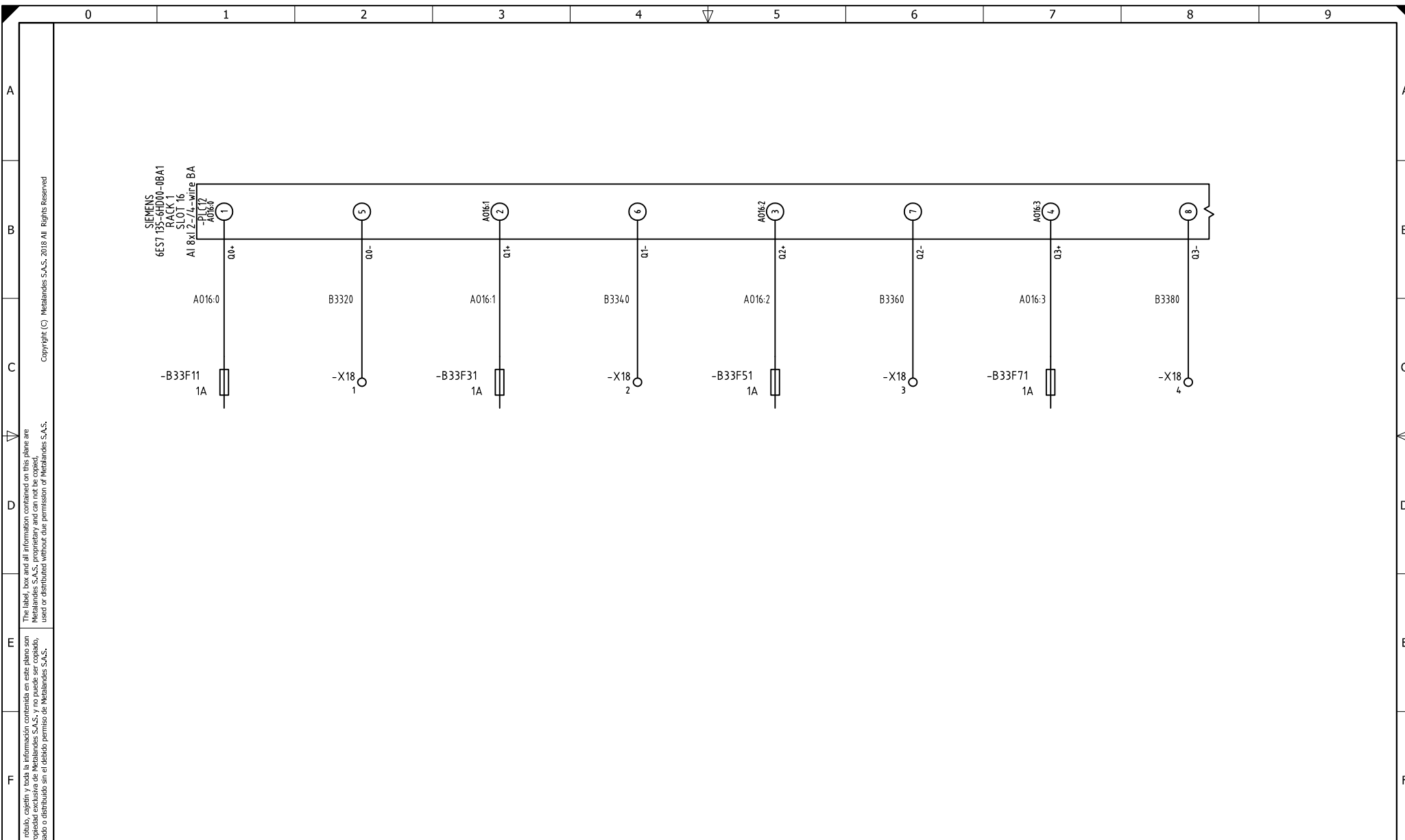
METALANDES S.A.S

CLIENTE: ELECTROPARTES
 PROYECTO: TABLEROS PLC LADRILLERA SAN MARINO
 CONTENIDO: SAL. ANL. 6ES7135-6HD00-0BA1
 RUTA DE ARCHIVO: D:\1.TEMP DIBUJO\2021\ELECTROPARTES\OP 26221 TABLEROS PLC LADRILLERA SAN MARINO\ELECTRICOS\B33 MOD 16.1 SAL. ANL. 6ES7135-6HD00-0BA1.dwg

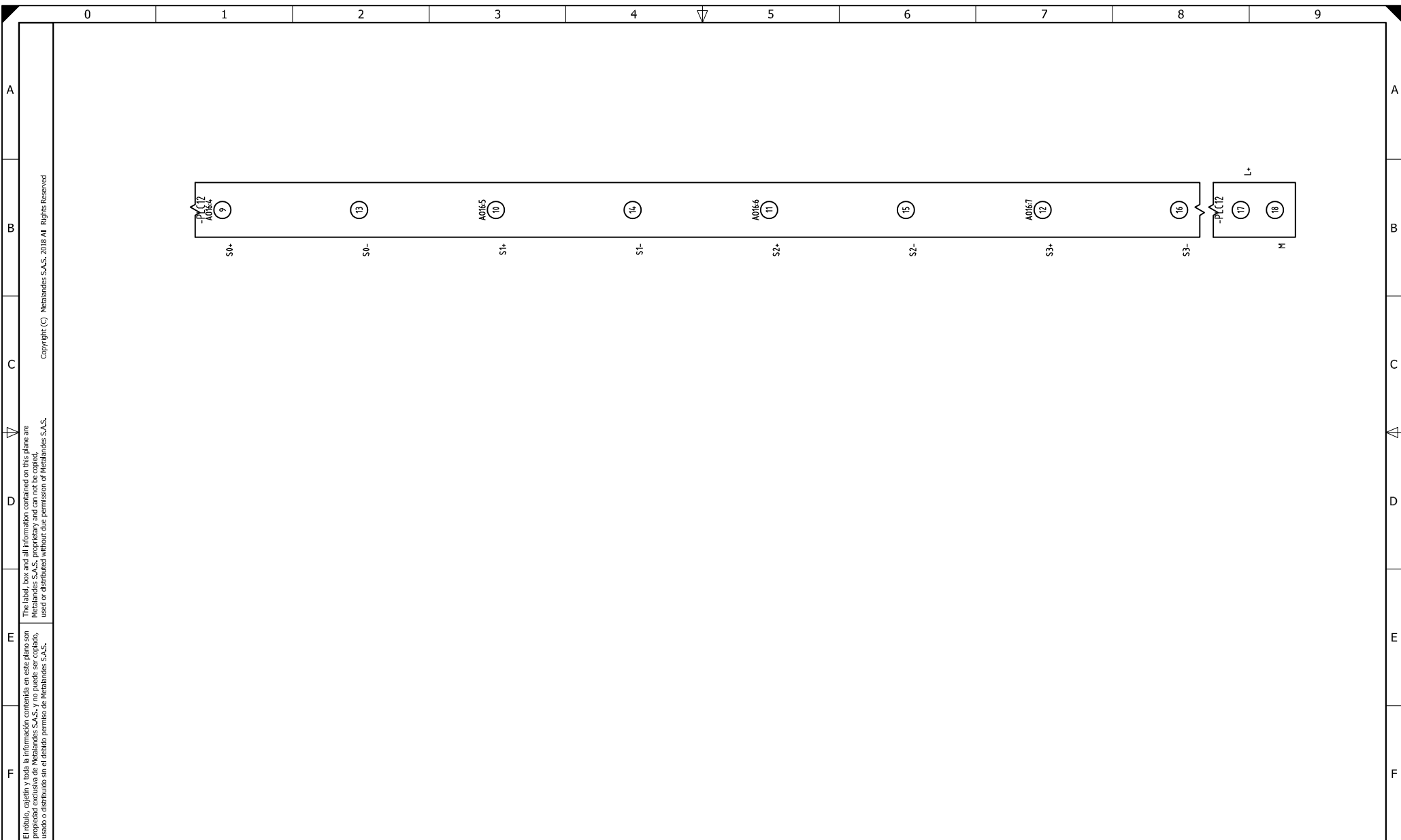
ORDEN DE PRODUCCIÓN: 26221-2
 CAJA PERIFERICA
 RESPONSABLE DEL PROYECTO:
 S. LOPEZ
 VERSIÓN: 01
 ESQUEMA: B20
 HOJA:
 DE: 77
 FECHA DE IMPRESIÓN:
 09-24-2021

0 1 2 3 4 5 6 7 8 9

F



El título, cajetín y toda la información contenida en este plano son propiedad exclusiva de Metalandes S.A.S., y no puede ser copiado, usado o distribuido sin el debido permiso de Metalandes S.A.S.
 The label, box and all information contained on this plane are property exclusive of Metalandes S.A.S., proprietary and can not be copied, used or distributed without due permission of Metalandes S.A.S.
 Copyright (C) Metalandes S.A.S. 2018 All Rights Reserved



Copyright (C) Metalandes S.A.S. 2018 All Rights Reserved

The label, box and all information contained on this plane are property exclusive of Metalandes S.A.S. and no puede ser copiado, usado o distribuido sin el debido permiso de Metalandes S.A.S.

El título, cajetín y toda la información contenida en este plano son propiedad exclusiva de Metalandes S.A.S. y no puede ser copiado, usado o distribuido sin el debido permiso de Metalandes S.A.S.

DISEÑO PLANO:	FECHA:
D. MADRID	15/09/2021
DISEÑO:	FECHA:
ELECTROPARTES	



METALANDES S.A.S

CLIENTE: ELECTROPARTES
PROYECTO: TABLEROS PLC LADRILLERA SAN MARINO
CONTENIDO: SAL. ANL. 6ES7135-6HD00-0BA1
RUTA DE ARCHIVO: D:\1.TEMP DIBUJO\2021\ELECTROPARTES\OP 26221 TABLEROS PLC LADRILLERA SAN MARINO\ELECTRICOS\B34 MOD 16.2 SAL ANL 6ES7135-6HD00-0BA1.dwg

ORDEN DE PRODUCCIÓN: 26221-2	VERSIÓN: 01
CAJA PERIFERICA	ESQUEMA: B21
RESPONSABLE DEL PROYECTO:	HOJA:
S. LOPEZ	DE: 77
	FECHA DE IMPRESIÓN:
	09-24-2021

0 1 2 3 4 5 6 7 8 9

A

B

C

D

E

F

DISEÑO PLANO:
D. MADRID
DISEÑO:
ELECTROPARTES

FECHA:
15/09/2021
FECHA:



METALANDES S.A.S

CLIENTE: ELECTROPARTES
PROYECTO: TABLEROS PLC LADRILLERA SAN MARINO
CONTENIDO: SAL. ANL. 6ES7135-6HD00-0BA1

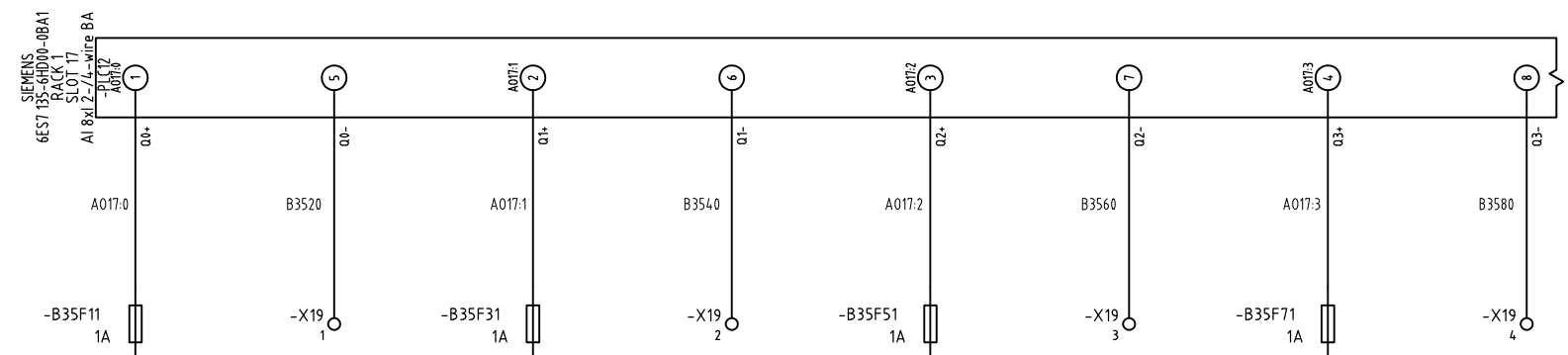
ORDEN DE PRODUCCIÓN: 26221-2
CAJA PERIFERICA
RESPONSABLE DEL PROYECTO:
S. LOPEZ

VERSIÓN: 01
ESQUEMA: B20
HOJA:
DE: 77
FECHA DE IMPRESIÓN:
09-24-2021

ruta de archivo: D:\1.TEMP DIBUJO\2021\ELECTROPARTES\OP 26221 TABLEROS PLC LADRILLERA SAN MARINO\ELECTRICOS\B35 MOD 17.1 SAL. ANL. 6ES7135-6HD00-0BA1.dwg

0 1 2 3 4 5 6 7 8 9

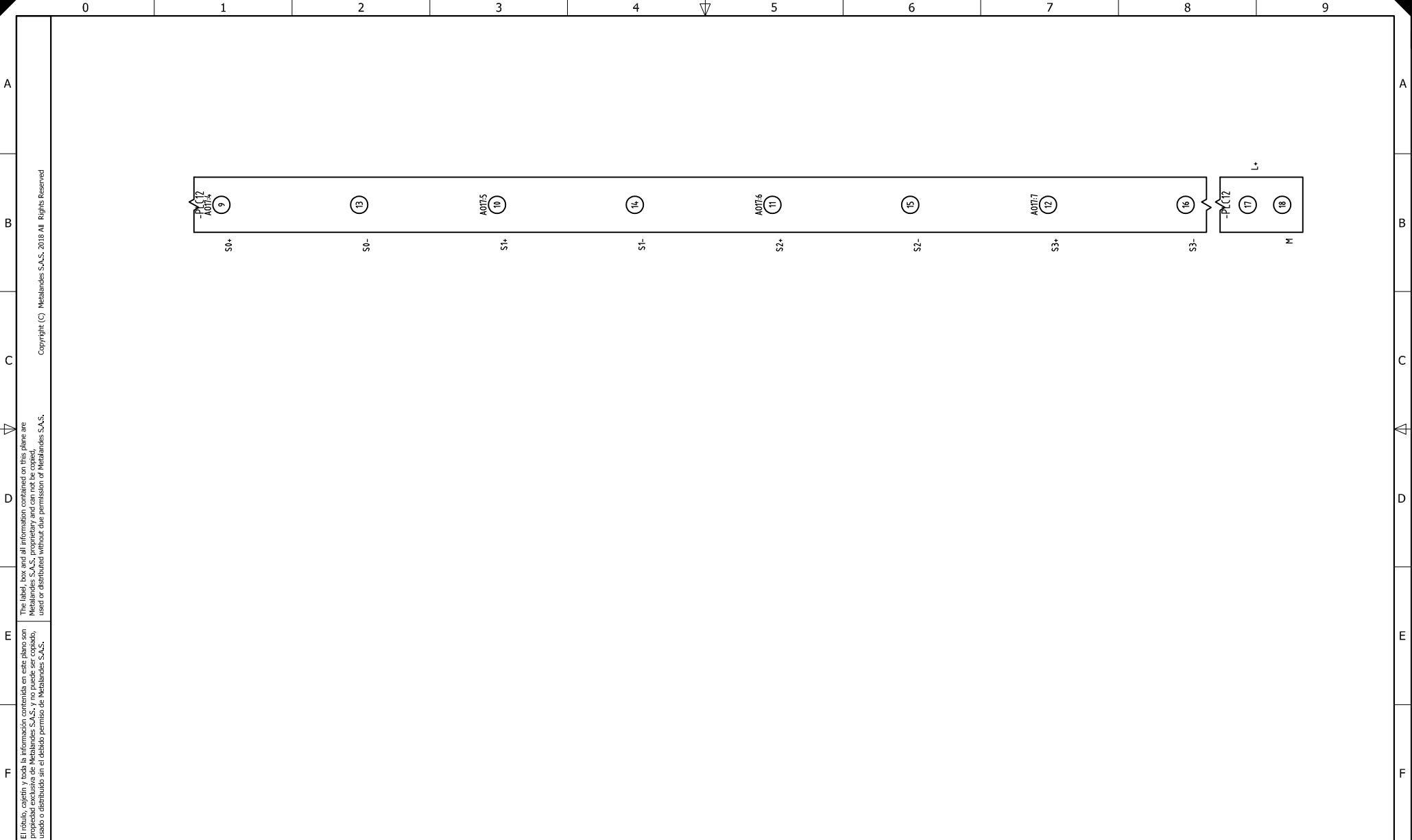
A B C D E F



El título, cajetín y toda la información contenida en este plano son propiedad exclusiva de Metalandes S.A.S. y no puede ser copiado, usado o distribuido sin el debido permiso de Metalandes S.A.S.

Copyright (C) Metalandes S.A.S. 2018 All Rights Reserved

FORMATO DE ESQUEMAS ELECTRICOS. Fecha: viernes, 9 de Septiembre de 2021. Versión: 5 por DrawPlasit



El título, cajetín y toda la información contenida en este plano son propiedad exclusiva de Metalandes S.A.S., y no puede ser copiado, usado o distribuido sin el debido permiso de Metalandes S.A.S.
 The label, box and all information contained on this plane are property exclusive of Metalandes S.A.S., proprietary and can not be copied, used or distributed without due permission of Metalandes S.A.S.
 Copyright (C) Metalandes S.A.S. 2018 All Rights Reserved

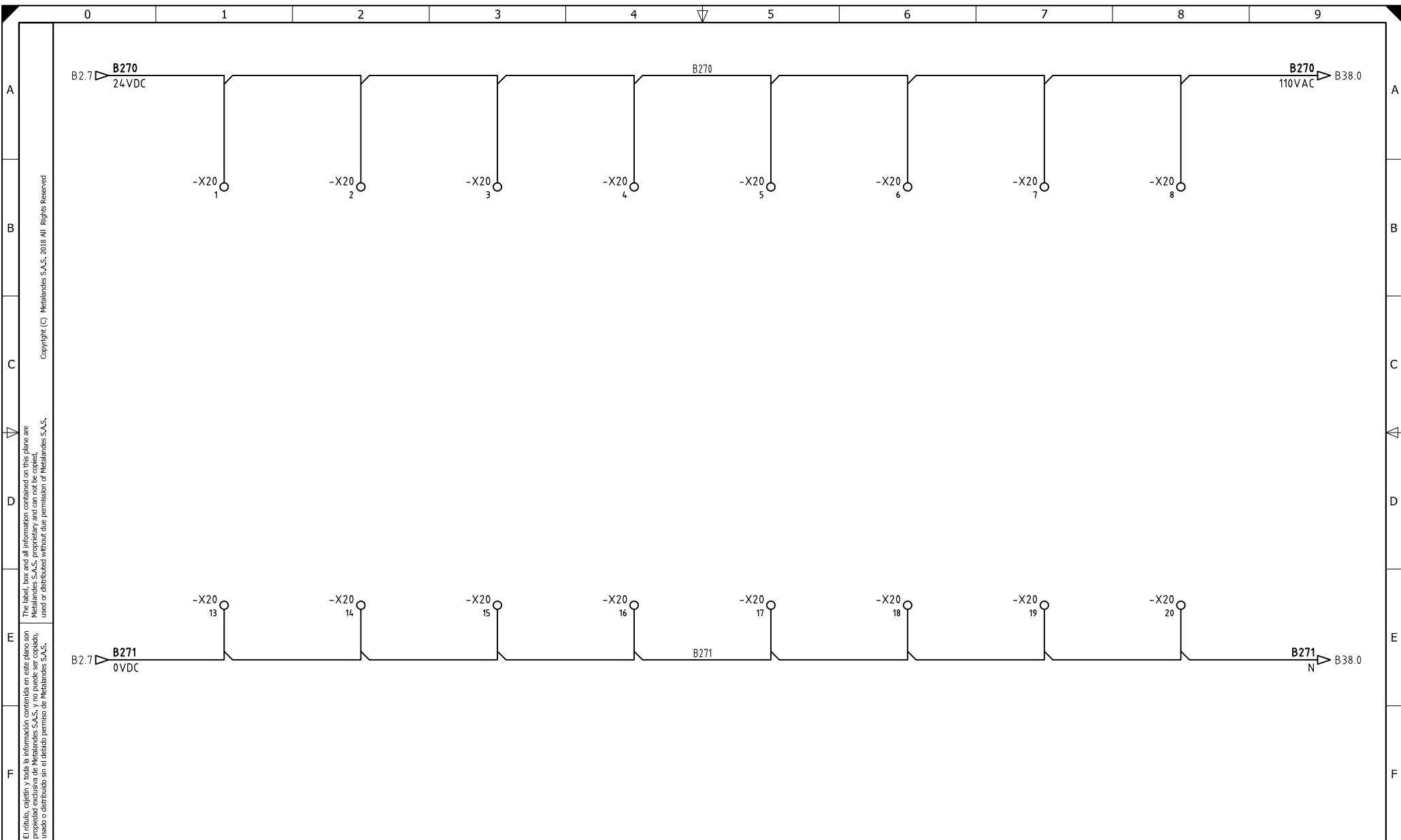
DISEÑO PLANO:	FECHA:
D. MADRID	15/09/2021
DISEÑO:	FECHA:
ELECTROPARTES	



METALANDES S.A.S

CLIENTE: ELECTROPARTES
PROYECTO: TABLEROS PLC LADRILLERA SAN MARINO
CONTENIDO: SAL. ANL. 6ES7135-6HD00-0BA1
RUTA DE ARCHIVO: D:\1.TEMP DIBUJO\2021\ELECTROPARTES\OP 26221 TABLEROS PLC LADRILLERA SAN MARINO\ELECTRICOS\B36 MOD 17.2 SAL ANL 6ES7135-6HD00-0BA1.dwg

ORDEN DE PRODUCCIÓN: 26221-2	VERSIÓN: 01
CAJA PERIFERICA	ESQUEMA: B21
RESPONSABLE DEL PROYECTO:	HOJA:
S. LOPEZ	DE: 77
	FECHA DE IMPRESIÓN:
	09-24-2021



Copyright (C) Metalandes S.A.S. 2018 All Rights Reserved

El título, cajetín y toda la información contenida en este plano son propiedad exclusiva de Metalandes S.A.S. y no puede ser copiado, usado o distribuido sin el debido permiso de Metalandes S.A.S.

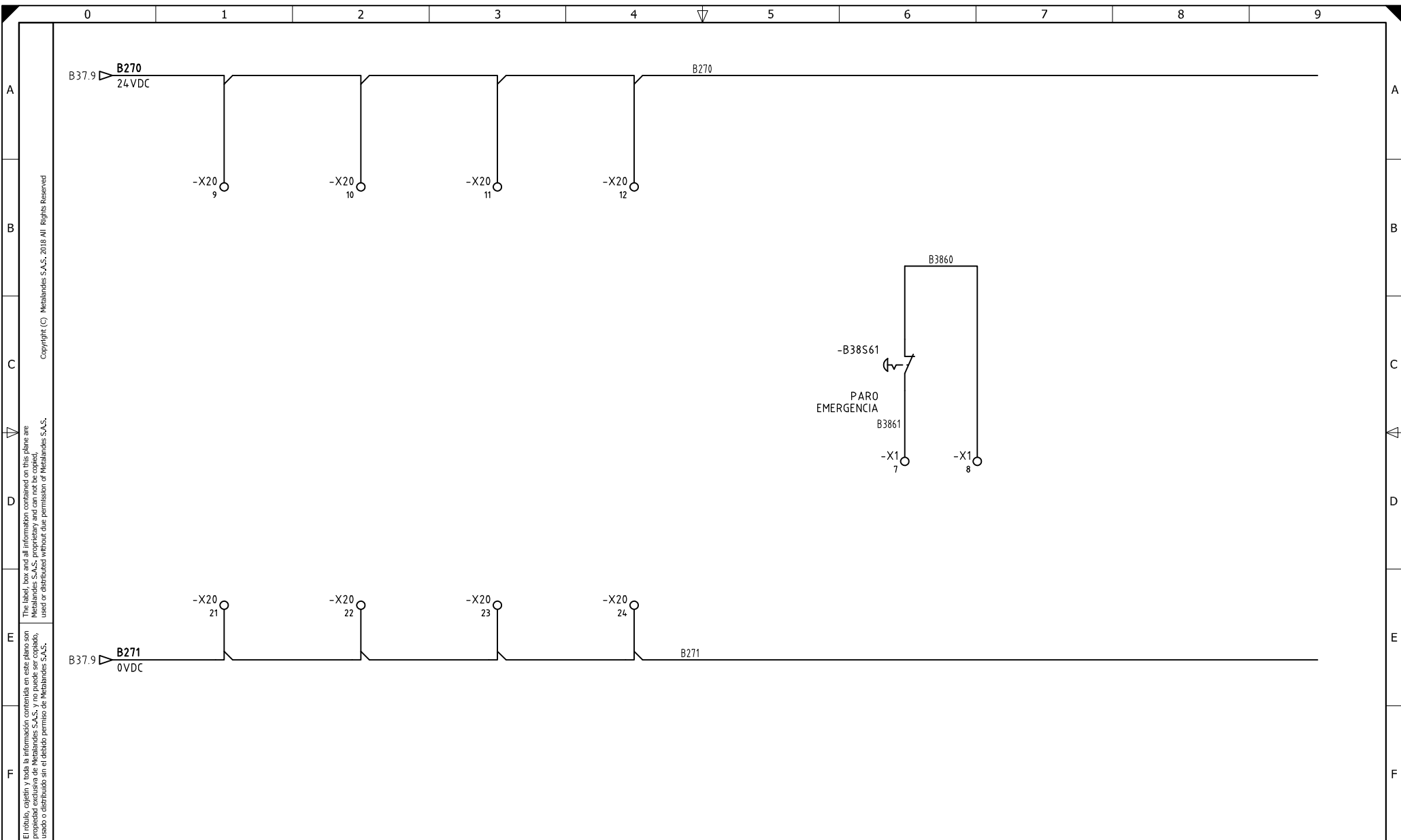
DISEÑO PLANO: D. MADRID
 DISEÑO: ELECTROPARTES
 FECHA: 15/09/2021



CLIENTE: ELECTROPARTES
 PROYECTO: TABLEROS PLC LADRILLERA SAN MARINO
 CONTENIDO: BORNERAS 24VDC

ORDEN DE PRODUCCIÓN: 26221-2
 CAJA PERIFERICA
 RESPONSABLE DEL PROYECTO: S. LOPEZ

RUTA DE ARCHIVO: D:\1.TEMP DIBUJO\2021\F\ELECTROPARTES\OP 26221 TABLEROS PLC LADRILLERA SAN MARINO\ELECTRICOS\B37 BORNERAS 24VDC #1.dwg
 VERSIÓN: 01
 ESQUEMA: B37
 HOJA: DE: 63
 FECHA DE IMPRESIÓN: 09-24-2021



El título, cajetín y toda la información contenida en este plano son propiedad exclusiva de Metalandes S.A.S. y no puede ser copiado, usado o distribuido sin el debido permiso de Metalandes S.A.S. Copyright (C) Metalandes S.A.S. 2018 All Rights Reserved.

DISEÑO PLANO: D. MADRID
 DISEÑO: ELECTROPARTES
 FECHA: 15/09/2021



CLIENTE: ELECTROPARTES
 PROYECTO: TABLEROS PLC LADRILLERA SAN MARINO
 CONTENIDO: BORNERAS 24VDC

ORDEN DE PRODUCCIÓN: 26221-2
 CAJA PERIFERICA
 RESPONSABLE DEL PROYECTO: S. LOPEZ

VERSIÓN: 01
 ESQUEMA: B38
 HOJA: DE: 64
 FECHA DE IMPRESIÓN: 09-24-2021

RUTA DE ARCHIVO: D:\1.TEMP DIBUJO\2021\1\F\ELECTROPARTES\OP 26221 TABLEROS PLC LADRILLERA SAN MARINO\ELECTRICOS\B38 BORNERAS 24VDC #2.dwg

0 1 2 3 4 5 6 7 8 9

A

B

C

D

E

F

A

B

C

D

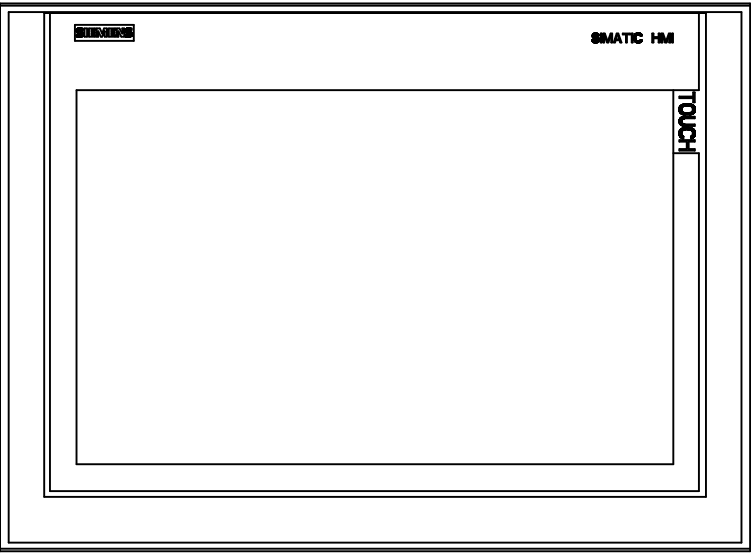
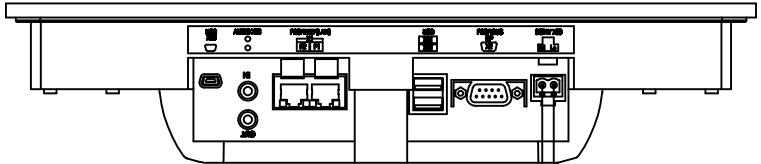
E

F

Copyright (C) Metalandes S.A.S. 2018 All Rights Reserved

The label, box and all information contained on this plane are property exclusive of Metalandes S.A.S. and no puede ser copiado, usado o distribuido sin el debido permiso de Metalandes S.A.S.

-B39HMI1
SIEMENS
TP1200



B2.8 ▽ **B280**
24VDC

B280

B2.8 ▽ **B281**
0VDC

B281

DISEÑO PLANO: FECHA: 15/09/2021
D. MADRID
DISEÑO: FECHA:
ELECTROPARTES



METALANDES S.A.S

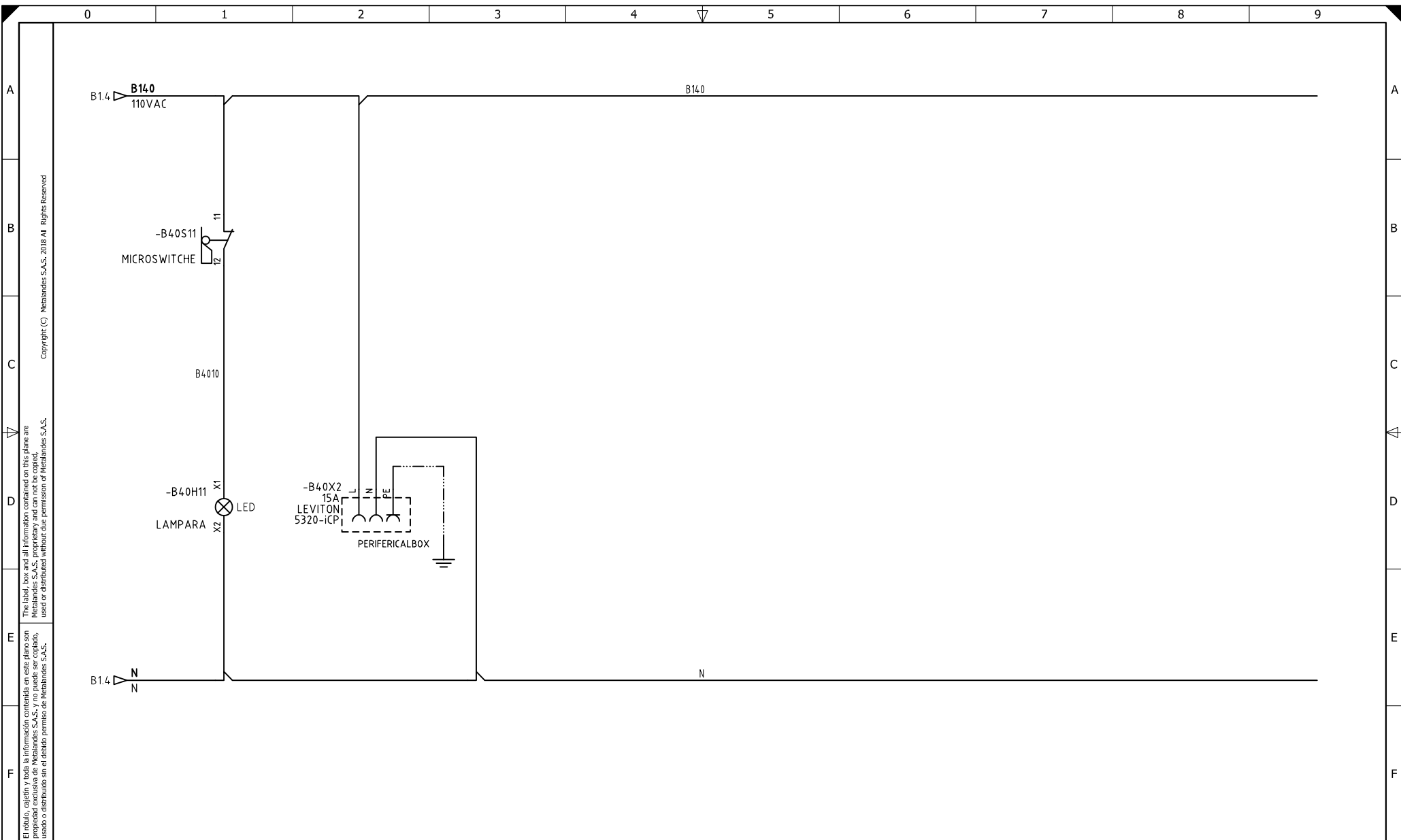
CLIENTE: ELECTROPARTES
PROYECTO: TABLEROS PLC LADRILLERA SAN MARINO
CONTENIDO: PANTALLA HMI

ORDEN DE PRODUCCIÓN: 26221-2
CAJA PERIFERICA
RESPONSABLE DEL PROYECTO:
S. LOPEZ

VERSIÓN: 01
ESQUEMA: B39
HOJA:
DE: 61
FECHA DE IMPRESIÓN:
09-24-2021

RUTA DE ARCHIVO: D:\1_TEMP DIBUJO\2021\ELECTROPARTES\OP 26221 TABLEROS PLC LADRILLERA SAN MARINO\ELECTRICOS\B39 PANTALLA HMI.dwg

0 1 2 3 4 5 6 7 8 9



El título, cajetín y toda la información contenida en este plano son propiedad exclusiva de Metalandes S.A.S., y no puede ser copiado, usado o distribuido sin el debido permiso de Metalandes S.A.S.

The label, box and all information contained on this plane are Metalandes S.A.S., proprietary and can not be copied, used or distributed without due permission of Metalandes S.A.S.

Copyright (C) Metalandes S.A.S. 2018 All Rights Reserved

DISEÑO PLANO: D. MADRID
 DISEÑO: ELECTROPARTES

FECHA: 15/09/2021
 FECHA:



METALANDES S.A.S

CLIENTE: ELECTROPARTES
 PROYECTO: TABLEROS PLC LADRILLERA SAN MARINO
 CONTENIDO: SERVICIOS COMUNES

ORDEN DE PRODUCCIÓN: 26221-2
 CAJA PERIFERICA
 RESPONSABLE DEL PROYECTO: S. LOPEZ

VERSIÓN: 01
 ESQUEMA: B40
 HOJA: DE: 62
 FECHA DE IMPRESIÓN: 09-24-2021

RUTA DE ARCHIVO: D:\1.TEMP DIBUJO\2021\E\ELECTROPARTES\OP 26221 TABLEROS PLC LADRILLERA SAN MARINO\ELECTRICOS\B40 SERVICIOS COMUNES.dwg