

OPAV- FRIKO CALDAS

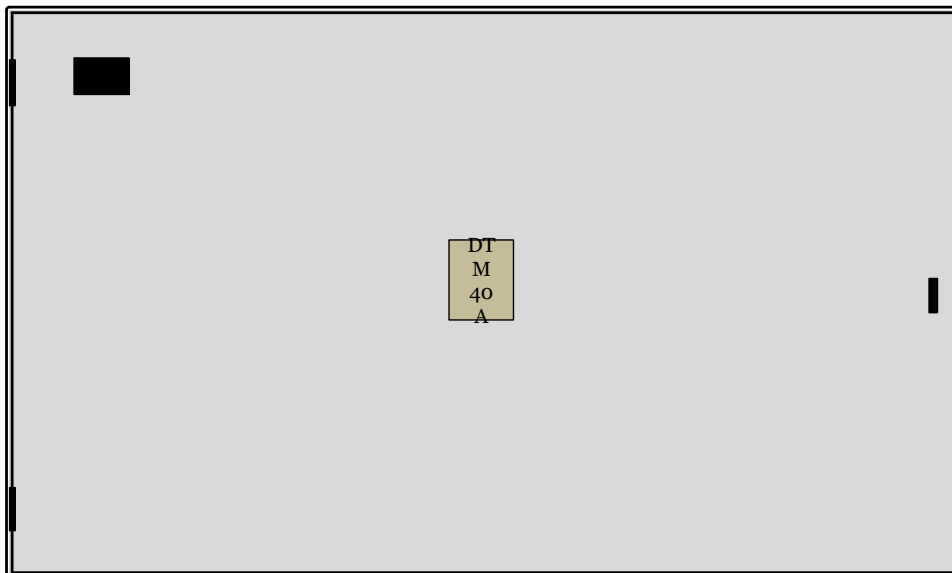
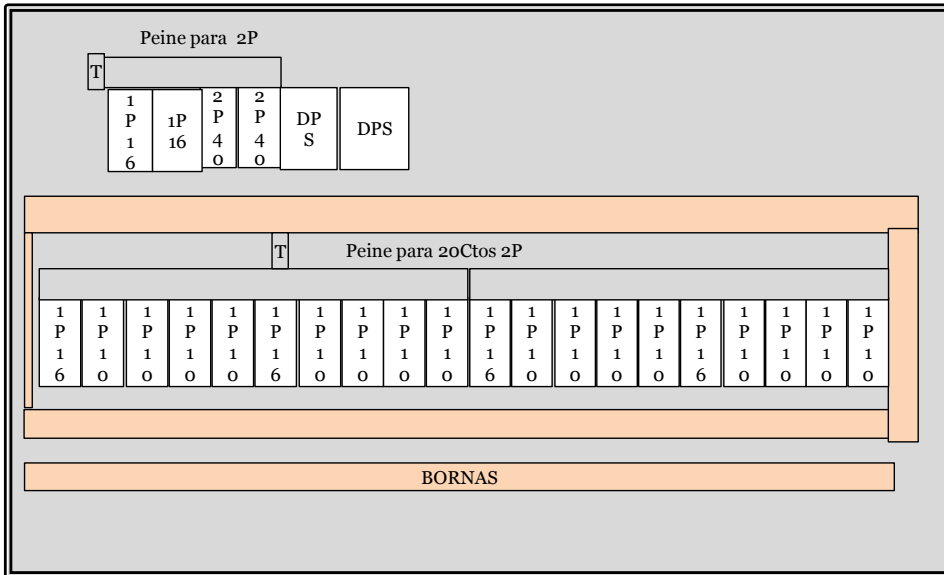
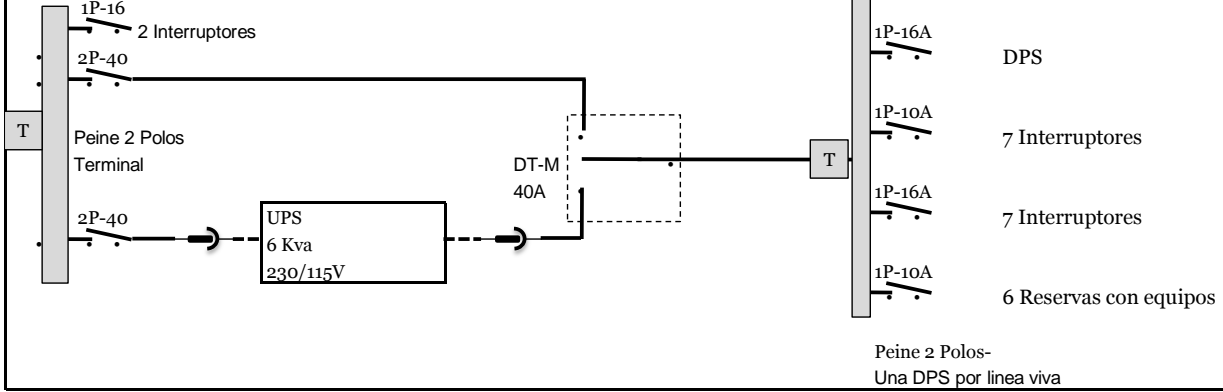
TABLEROS - REGULADO

2º TABR-ES Tablero para regulado

UPS-Kva Fases Voltios
6 2 230/115

TABLEROS - REGULADO

TBR-ES Tablero para regulado



OPAV- FRIKO CALDAS

Sin escala	Dimensiones en metros	m2	Kg		Cerradura sin llave
Los interruptores serán LS	Altura	0,6	1,98	26,73	
Para 10 Ka	Ancho	0,6			Dos peines LSIS
	Prof.	0,3			uno para dos Interruptores de 2P
	Lámina	16			Otro para 11 Interruptores de 2P
	Color	RAL 7032			Cuatro bornas LSIS (Para peines)
	IP	43			