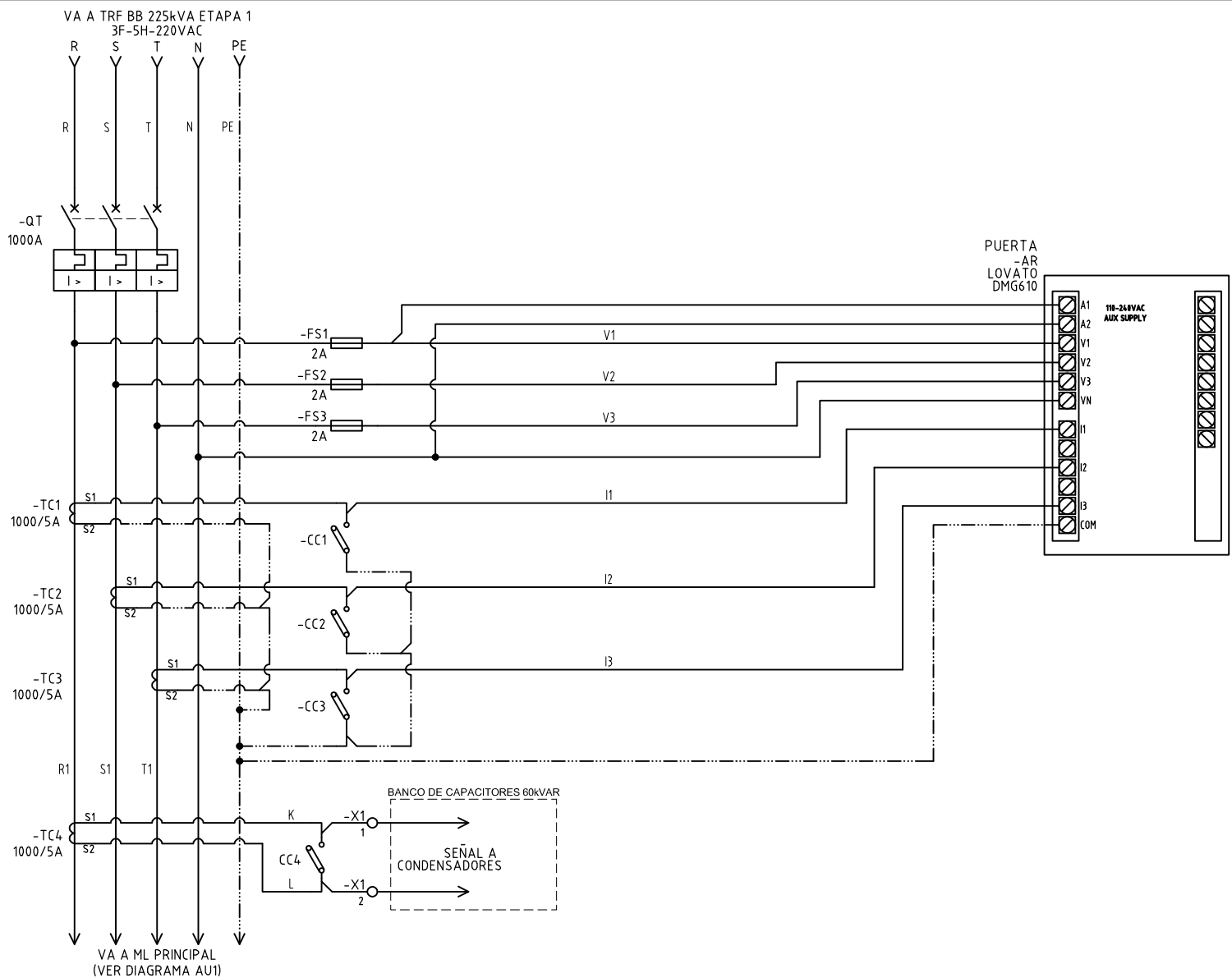


DISEÑO PLANO: <b>D. MADRID</b> DISEÑO: <b>INV. VALLES VERDES</b>	FECHA: 24/09/2021 FECHA:		CLIENTE: INVERSIONES VALLES VERDES PROYECTO: VALLES VERDES CONTENIDO: UNIFILAR	ORDEN DE PRODUCCIÓN: 26210-1 TAB 1000AMP REFORMA RESPONSABLE DEL PROYECTO: <b>F. GONZALEZ</b>	VERSIÓN: 01 ESQUEMA: AU1 HOJA: DE: 10 FECHA DE IMPRESIÓN: 09-24-2021
RUTA DE ARCHIVO: D:\1.TEMP DIBUJO\2021\1\INVERSIONES VALLES VERDES\VOP 26210 TAB 1000AMP REFORMA\ELECTRICOS\VAU1 UNIFILAR.dwg					



El título, cajetín y toda la información contenida en este plano son propiedad exclusiva de Metalandes S.A.S., y no puede ser copiado, usado o distribuido sin el debido permiso de Metalandes S.A.S.

Copyright (C) Metalandes S.A.S. 2018 All Rights Reserved

DISEÑO PLANO:  
**D. MADRID**  
 FECHA: 24/09/2021  
 DISEÑO:  
**INV. VALLES VERDES**  
 FECHA:



CLIENTE: **INVERSIONES VALLES VERDES**  
 PROYECTO: **VALLES VERDES**  
 CONTENIDO: **ANALIZADOR DE REDES**

ORDEN DE PRODUCCIÓN: **26210-1**  
**TAB 1000AMP REFORMA**  
 RESPONSABLE DEL PROYECTO:  
**F. GONZALEZ**  
 VERSIÓN: **01**  
 ESQUEMA: **A1**  
 HOJA:  
**DE 11**  
 FECHA DE IMPRESIÓN:  
**09-24-2021**

RUTA DE ARCHIVO: D:\1\_TEMP DIBUJO\2021\1\INVERSIONES VALLES VERDES\OP 26210 TAB 1000AMP REFORMA\ELECTRICOS\A1 ANALIZADOR DE REDES.dwg