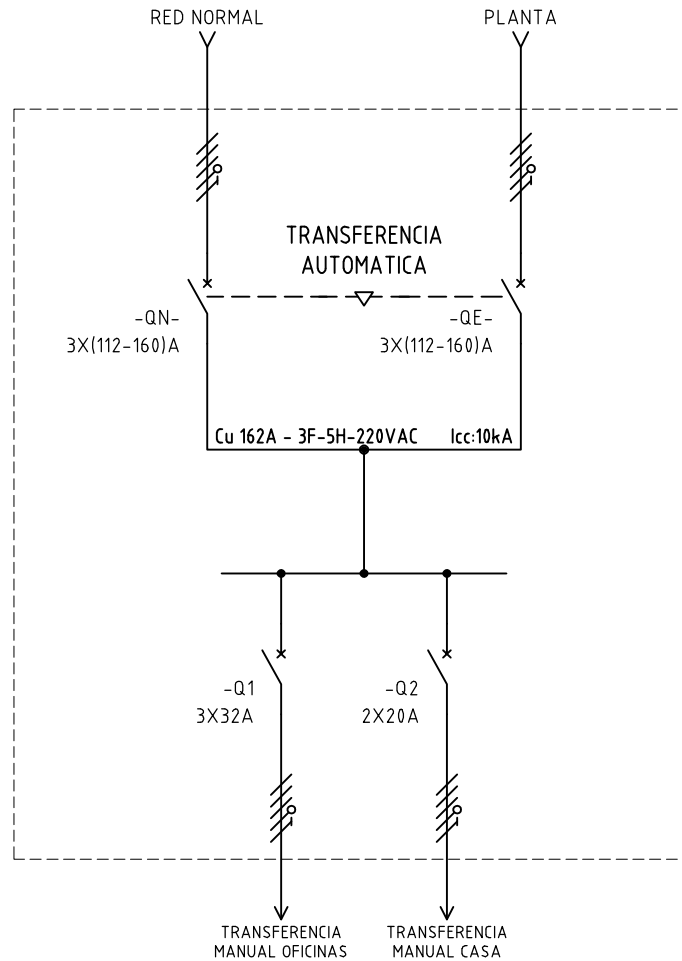


El título, cajetín y toda la información contenida en este plano son propiedad exclusiva de Metalandes S.A.S. y no puede ser copiado, usado o distribuido sin el debido permiso de Metalandes S.A.S.
 The label, box and all information contained on this plane are property exclusive of Metalandes S.A.S. and can not be copied, used or distributed without due permission of Metalandes S.A.S.
 Copyright (C) Metalandes S.A.S. 2018 All Rights Reserved



DISEÑO PLANO: D. MADRID
 DISEÑO: PIC COLOMBIA
 FECHA: 22/12/2021
 FECHA:



METALANDES S.A.S

CLIENTE: PIC COLOMBIA
 PROYECTO: TRANSF. AUTOMATICA LOGICA CABLEADA GENETICA TOLIMA
 CONTENIDO: UNIFILAR

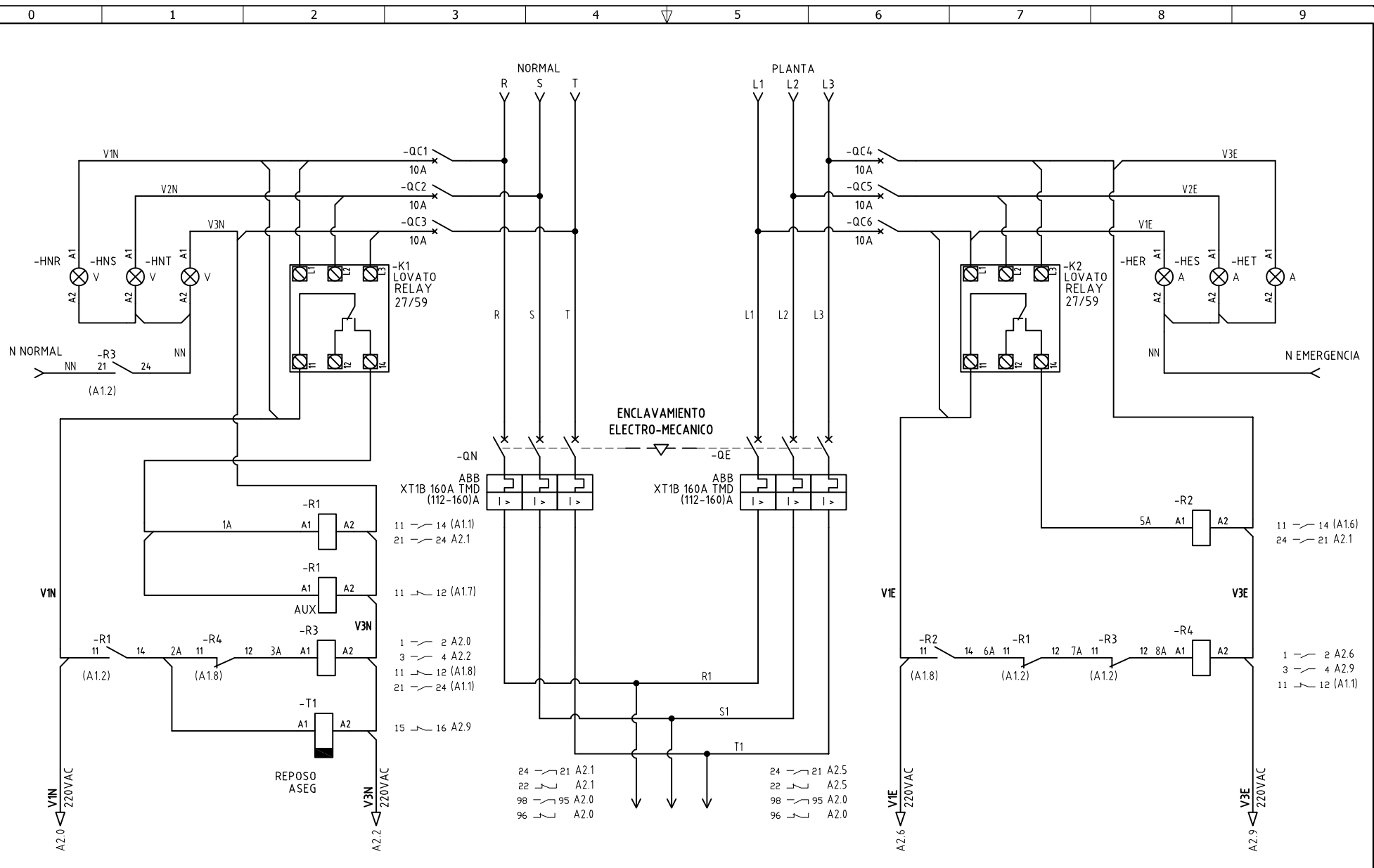
ORDEN DE PRODUCCIÓN: 26207-1
 TAB TRANSF AUTO LOGICA CABLEADO
 RESPONSABLE DEL PROYECTO: F. GONZALEZ

VERSIÓN: 03
 ESQUEMA: AU1
 HOJA: 10
 DE: 12
 FECHA DE IMPRESIÓN: 01-03-2022

RUTA DE ARCHIVO: D:\1.TEMP DIBUJO\2021\PI\PIC COLOMBIA\OP 26207 TRANSFERENCIA AUTOMATICA\ELECTRICOS\VERSION 2\AU1 UNIFILAR.dwg

Copyright (C) Metalandes S.A.S. 2018 All Rights Reserved

The label, box and all information contained on this plane are property exclusive of Metalandes S.A.S. and no puede ser copiado, usado o distribuido sin el debido permiso de Metalandes S.A.S.



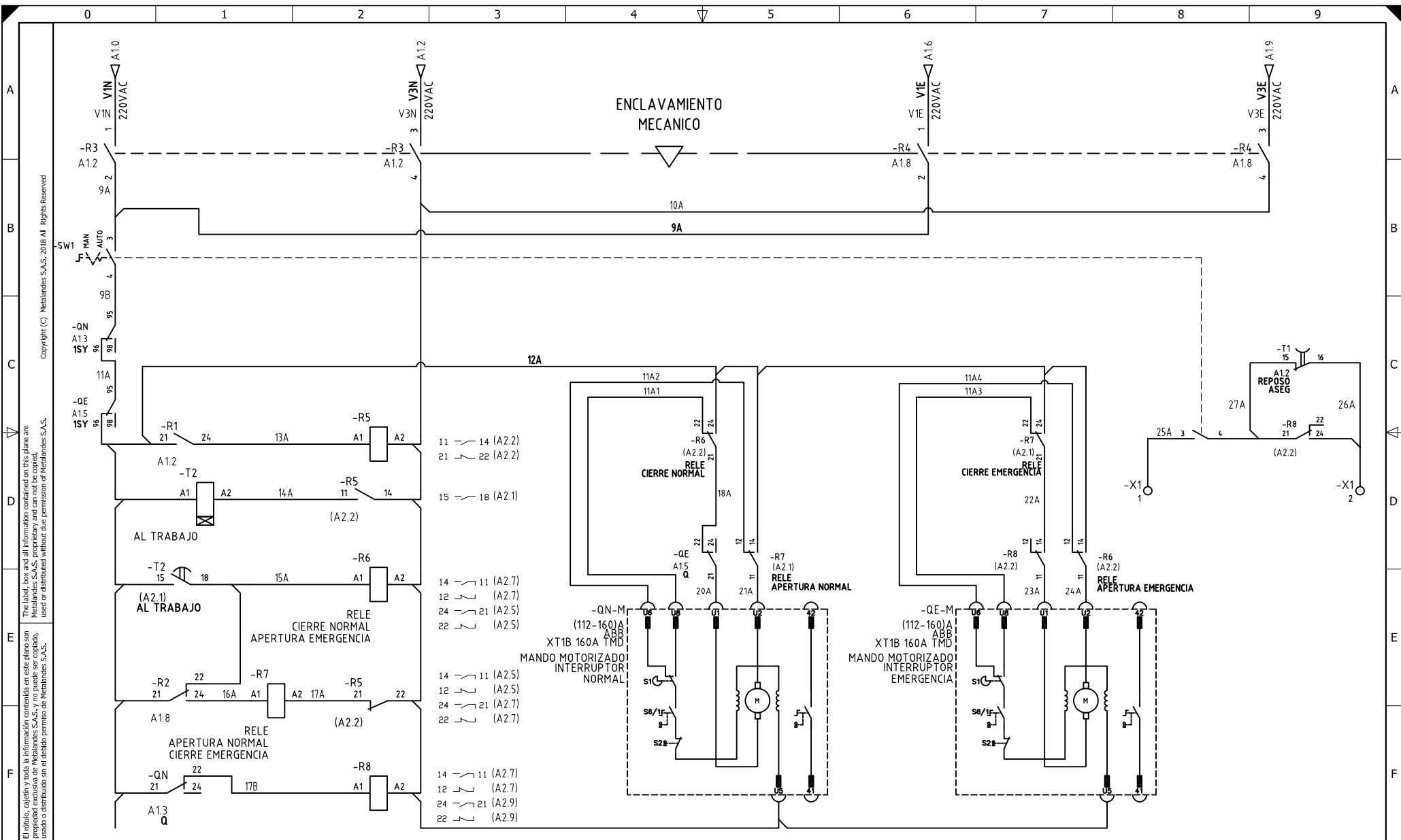
DISEÑO PLANO:	FECHA:
D. MADRID	22/12/2021
DISEÑO:	FECHA:
PIC COLOMBIA	



METALANDES S.A.S

CLIENTE: PIC COLOMBIA	ORDEN DE PRODUCCIÓN: 26207-1
PROYECTO: TRANSF. AUTOMATICA LOGICA CABLEADA GENETICA TOLIMA	TAB TRANSF AUTO LOGICA CABLEADO
CONTENIDO: POTENCIA TRANSFERENCIA	RESPONSABLE DEL PROYECTO: F. GONZALEZ
RUTA DE ARCHIVO: D:\1_TEMP_DIBUJO\2021\PIC COLOMBIA\OP 26207 TRANSFERENCIA AUTOMATICA LOGICA CABLEADA ELECTRICOS\VERSION 2\A1 POTENCIA TRANSFERENCIA	

VERSIÓN: 03
ESQUEMA: A1
HOJA: 11
DE: 12
FECHA DE IMPRESIÓN: 22/12/2021



El ítem, cajetín y toda la información contenida en este plano son propiedad exclusiva de Metalandes S.A.S., y no puede ser copiado, usado o distribuido sin el debido permiso de Metalandes S.A.S.

Copyright (C) Metalandes S.A.S. 2018 All Rights Reserved

DISEÑO PLANO: D. MADRID	FECHA: 22/12/2021
DISEÑO: PIC COLOMBIA	FECHA:



METALANDES S.A.S

CLIENTE: PIC COLOMBIA	ORDEN DE PRODUCCIÓN: 26207-1
PROYECTO: TRANSF. AUTOMATICA LOGICA CABLEADA GENETICA TOLIMA	TAB TRANSF AUTO LOGICA CABLEADO
CONTENIDO: CONTROL TRANSFERENCIA	RESPONSABLE DEL PROYECTO: F. GONZALEZ
RUTA DE ARCHIVO: D:\1.TEMP DIBUJO\2021\PI\PIC COLOMBIA\OP 26207 TRANSFERENCIA AUTOMATICA\ELECTRICOS\VERSION 2\A2 CONTROL TRANSFERENCIA.dwg	

VERSIÓN: 03
ESQUEMA: A2
HOJA: 12
DE: 12
FECHA DE IMPRESIÓN: 01-03-2022