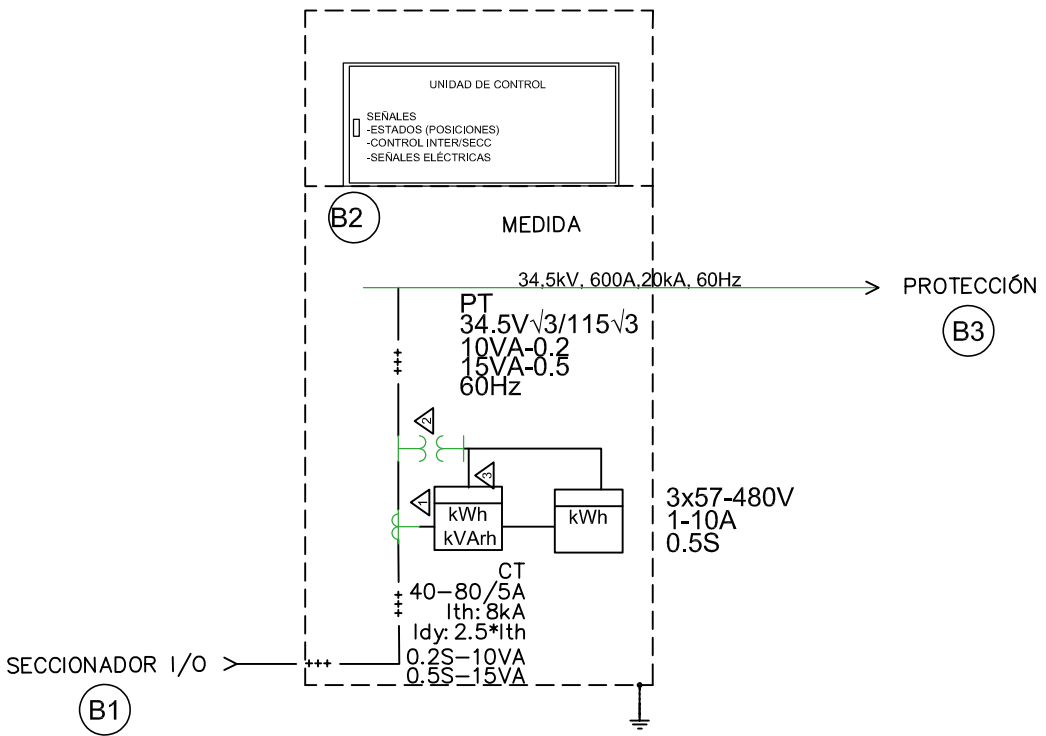


El título, cajetín y toda la información contenida en este plano son propiedad exclusiva de Metalandes S.A.S., y no puede ser copiado, usado o distribuido sin el debido permiso de Metalandes S.A.S.
 Copyright (C) Metalandes S.A.S. 2018 All Rights Reserved



DISEÑO PLANO: D. MADRID
 DISEÑO: INMEL

FECHA: 11/11/2021
 FECHA:



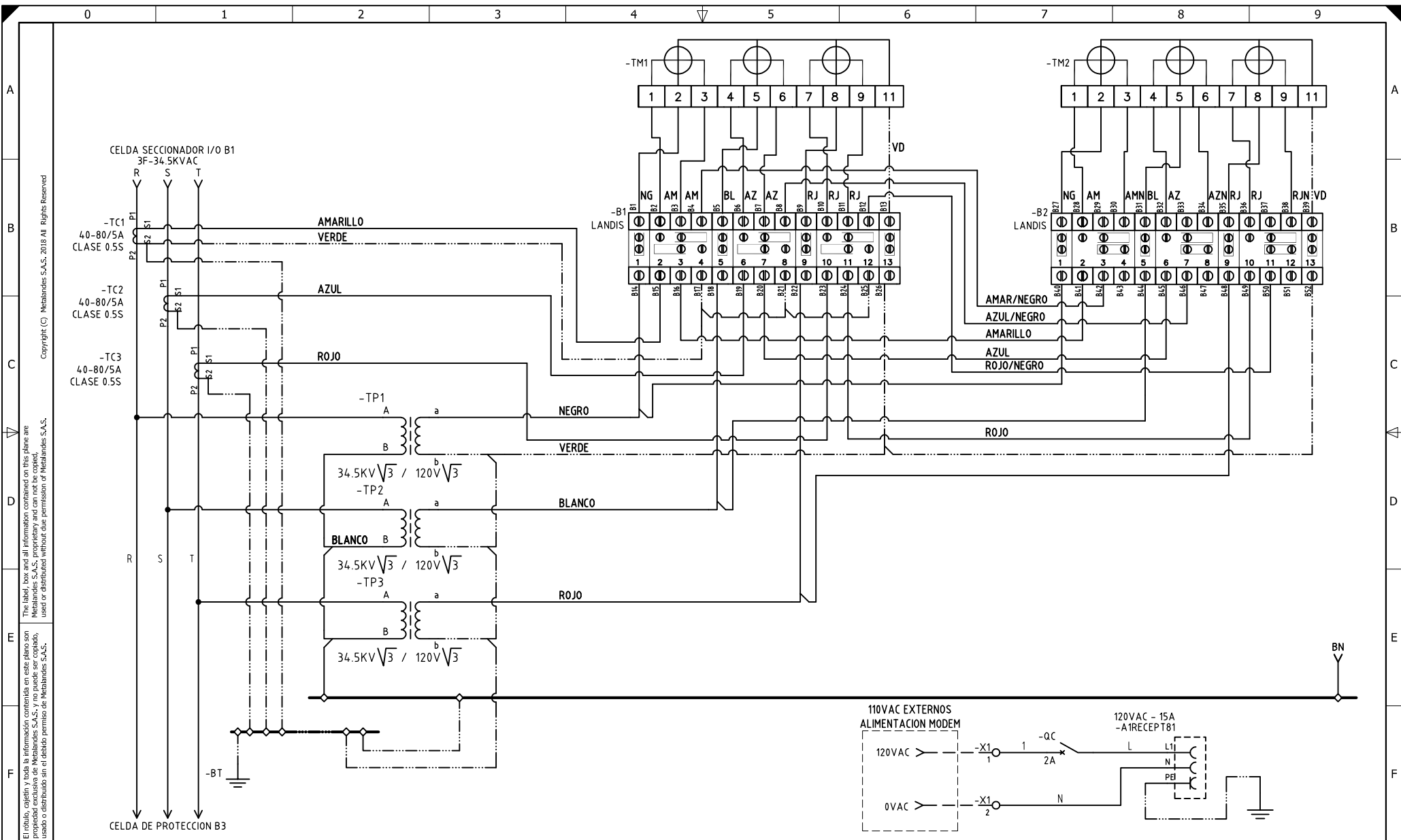
CLIENTE: INMEL
 PROYECTO: PATIOS USME
 CONTENIDO: UNIFILAR

ORDEN DE PRODUCCIÓN: 26204-23
 CELDA MEDIDA MT 34.5KV #1B

RESPONSABLE DEL PROYECTO:
 S. LOPEZ

VERSIÓN: 01
 ESQUEMA: APU1
 HOJA:
 DE: 151
 FECHA DE IMPRESIÓN:
 03-30-2022

RUTA DE ARCHIVO: D:\1.TEMP DIBUJO\2021\1\INMEL\OP 26204 PATIOS USME\ELECTRICOS\APU1 UNIFILAR.DWG



El título, cajetín y toda la información contenida en este plano son propiedad exclusiva de Metalandes S.A.S., y no puede ser copiado, usado o distribuido sin el debido permiso de Metalandes S.A.S. Copyright (C) Metalandes S.A.S. 2018 All Rights Reserved.

DISEÑO PLANO: FECHA: 11/11/2021
 D. MADRID
 DISEÑO: FECHA:
 INMEL



METALANDES S.A.S

CLIENTE: INMEL
 PROYECTO: PATIOS USME
 CONTENIDO: MEDIDA MT 34,5 KVAC + 3TC'S + 3TP'S
 RUTA DE ARCHIVO: D:\1.TEMP DIBUJO\2021\INMEL\OP 26204 PATIOS USME\ELECTRICOS\AP1 MEDIDOR.DWG

ORDEN DE PRODUCCIÓN: 26204-23
 CELDA MEDIDA MT 34.5KV #1B
 RESPONSABLE DEL PROYECTO:
 S. LOPEZ
 VERSIÓN: 01
 ESQUEMA: AP1
 HOJA:
 DE: 152
 FECHA DE IMPRESIÓN:
 03-30-2022

COLOR	CALIBRE	DESCRIPCIÓN
NEGRO	12	De B1 a Borne 2 Medidor Principal
AMARILLO	12	De B2 a Borne 1 Medidor Principal
AMARILLO	12	De B3 a Borne 3 Medidor Principal
BLANCO	12	De B5 a Borne 5 Medidor Principal
AZUL	12	De B6 a Borne 4 Medidor Principal
AZUL	12	De B7 a Borne 6 Medidor Principal
ROJO	12	De B9 a Borne 8 Medidor Principal
ROJO	12	De B10 a Borne 7 Medidor Principal
ROJO	12	De B11 a Borne 9 Medidor Principal
VERDE	12	De B13 a Borne 11 Medidor Principal
NEGRO	12	De B27 a Borne 2 Medidor Respaldo
AMARILLO	12	De B28 a Borne 1 Medidor Respaldo
AMARIL/NEGRO	12	De Borne 3 Medidor Respaldo a B30
BLANCO	12	De B31 a Borne 5 Medidor Respaldo
AZUL	12	De B32 a Borne 4 Medidor Respaldo
AZUL/NEGRO	12	De Borne 6 Medidor Respaldo a B34
ROJO	12	De B35 a Borne 8 Medidor Respaldo
ROJO	12	De B36 a Borne 7 Medidor Respaldo
ROJO/NEGRO	12	De Borne 9 Medidor Respaldo a B38
VERDE	12	De Borne 11 Medidor Respaldo a B39
AMARILLO	12	De Borne S1 de TC1 a B15
VERDE	12	De Borne S2 de TC1 a B17
AMARILLO	12	De B16 a B41
AMARIL/NEGRO	12	De B4 a B42
AZUL	12	De Borne S1 de TC2 a B19
AZUL	12	De B20 a B45
AZUL/NEGRO	12	De B8 a B46
ROJO	12	De Borne S1 de TC3 a B23
ROJO	12	De B24 a B49
ROJO/NEGRO	12	De B12 a B50
NEGRO	12	De Borne secundario (a) de TP1 a B14 y B40
BLANCO	12	De Borne secundario (a) de TP2 a B18 y B44
ROJO	12	De Borne secundario (a) de TP3 a B22 y B48
BLANCO	12	Puente entre bornes primarios (B) de TP1, TP2, TP3 a BN
VERDE	12	Puente entre bornes secundarios (b) de TP1, TP2, TP3 a BT
VERDE	12	De Borne secundario (b) de TP1 a B26 y B52
VERDE	12	De Borne S2 de TC1 a BT
VERDE	12	De Borne S2 de TC2 a BT
VERDE	12	De Borne S2 de TC3 a BT

El título, cajetín y toda la información contenida en este plano son propiedad exclusiva de Metalandes S.A.S. y no puede ser copiado, usado o distribuido sin el debido permiso de Metalandes S.A.S.

Copyright (C) Metalandes S.A.S. 2018 All Rights Reserved

DISEÑO PLANO:
D. MADRID
FECHA: 11/11/2021

DISEÑO:
INMEL
FECHA:



METALANDES S.A.S

CLIENTE: INMEL
PROYECTO: PATIOS USME
CONTENIDO: CONTROL DE VENTILACION

ORDEN DE PRODUCCIÓN: 26204-23
CELDA MEDIDA MT 34.5KV #1B

RESPONSABLE DEL PROYECTO:
S. LOPEZ

VERSIÓN: 01
ESQUEMA: AP2
HOJA:
DE: 153
FECHA DE IMPRESIÓN:
03-30-2022

RUTA DE ARCHIVO: D:\1_TEMP DIBUJO\2021\1\INMEL\OP 26204 PATIOS USME\ELECTRICOS\AP2 CARTA DE CABLEADO.DWG