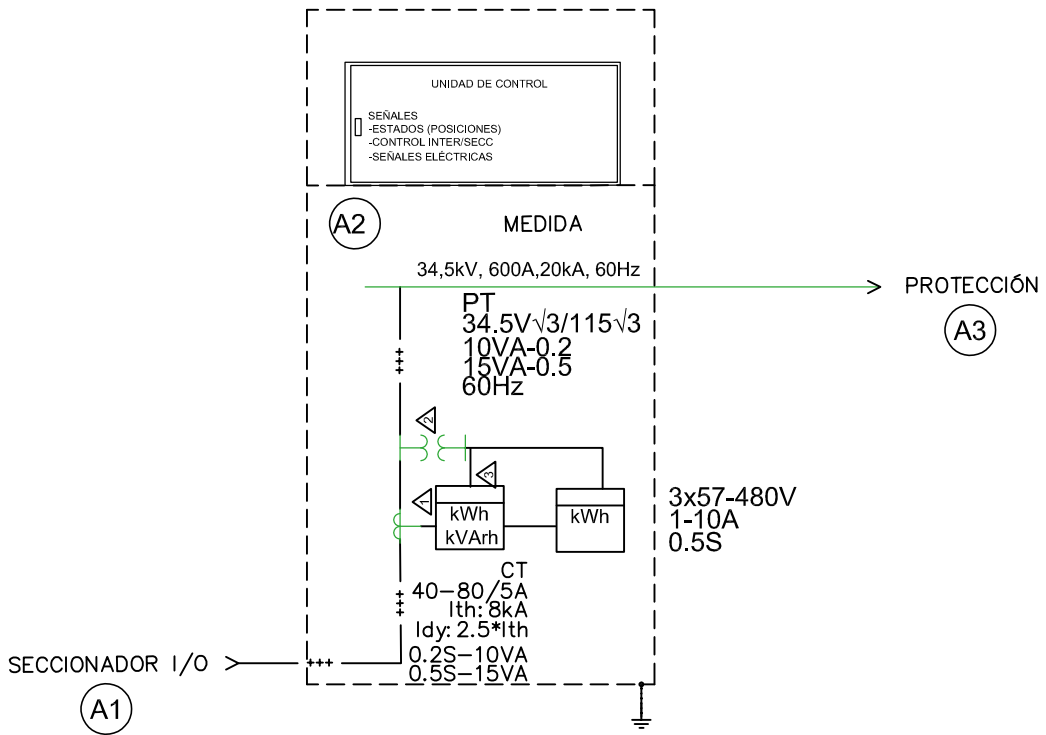


El título, cajetín y toda la información contenida en este plano son propiedad exclusiva de Metalandes S.A.S., y no puede ser copiado, usado o distribuido sin el debido permiso de Metalandes S.A.S.  
 Copyright (C) Metalandes S.A.S. 2018 All Rights Reserved



DISEÑO PLANO: D. MADRID  
 DISEÑO: INMEL

FECHA: 11/11/2021  
 FECHA:



**METALANDES S.A.S**

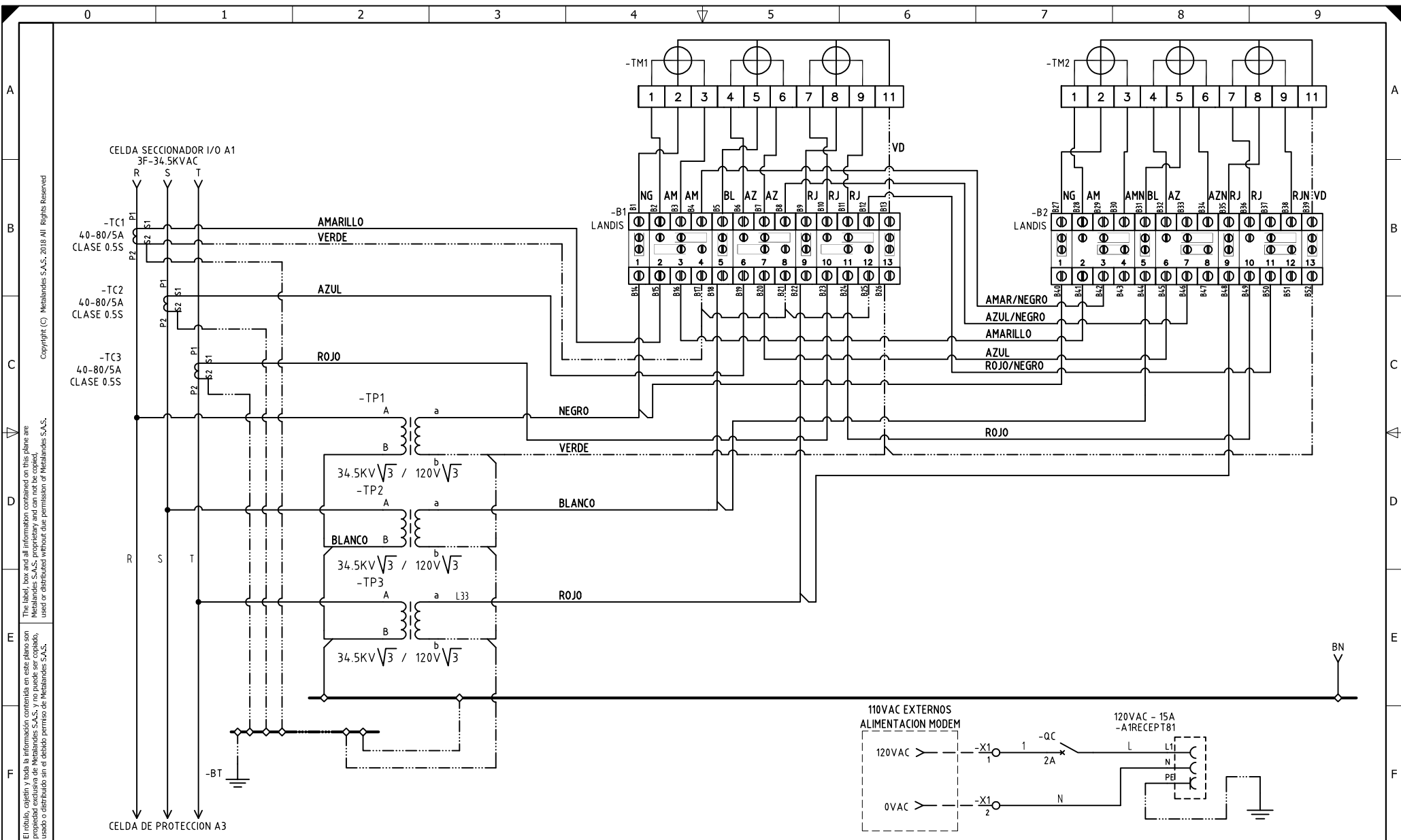
CLIENTE: INMEL  
 PROYECTO: PATIOS USME  
 CONTENIDO: UNIFILAR

ORDEN DE PRODUCCIÓN: 26204-23  
 CELDA MEDIDA MT 34.5KV #1A  
 RESPONSABLE DEL PROYECTO:  
 S. LOPEZ

VERSIÓN: 01  
 ESQUEMA: VU1  
 HOJA:  
 DE: 121

RUTA DE ARCHIVO: D:\1.TEMP DIBUJO\2021\INMEL\OP 26204 PATIOS USME\ELECTRICOS\VU1 UNIFILAR.DWG

FECHA DE IMPRESIÓN: 03-30-2022



El título, cajetín y toda la información contenida en este plano son propiedad exclusiva de Metalandes S.A.S., y no puede ser copiado, usado o distribuido sin el debido permiso de Metalandes S.A.S. Copyright (C) Metalandes S.A.S., 2018 All Rights Reserved.

DISEÑO PLANO: 11/11/2021  
 DISEÑO: FECHAR  
 INMEL



**METALANDES S.A.S**

CLIENTE: INMEL  
 PROYECTO: PATIOS USME  
 CONTENIDO: MEDIDA MT 34,5 KVAC + 3TC'S + 3TP'S  
 RUTA DE ARCHIVO: D:\1.TEMP DIBUJO\2021\1\INMEL\OP 26204 PATIOS USME\ELECTRICOS\V1 MEDIDOR.DWG

ORDEN DE PRODUCCIÓN: 26204-23  
 CELDA MEDIDA MT 34.5KV #1A  
 RESPONSABLE DEL PROYECTO: S. LOPEZ  
 VERSIÓN: 01  
 ESQUEMA: V1  
 HOJA:  
 DE: 145  
 FECHA DE IMPRESIÓN: 03-30-2022

COLOR	CALIBRE	DESCRIPCIÓN
NEGRO	12	De B1 a Borne 2 Medidor Principal
AMARILLO	12	De B2 a Borne 1 Medidor Principal
AMARILLO	12	De B3 a Borne 3 Medidor Principal
BLANCO	12	De B5 a Borne 5 Medidor Principal
AZUL	12	De B6 a Borne 4 Medidor Principal
AZUL	12	De B7 a Borne 6 Medidor Principal
ROJO	12	De B9 a Borne 8 Medidor Principal
ROJO	12	De B10 a Borne 7 Medidor Principal
ROJO	12	De B11 a Borne 9 Medidor Principal
VERDE	12	De B13 a Borne 11 Medidor Principal
NEGRO	12	De B27 a Borne 2 Medidor Respaldo
AMARILLO	12	De B28 a Borne 1 Medidor Respaldo
AMARIL/NEGRO	12	De Borne 3 Medidor Respaldo a B30
BLANCO	12	De B31 a Borne 5 Medidor Respaldo
AZUL	12	De B32 a Borne 4 Medidor Respaldo
AZUL/NEGRO	12	De Borne 6 Medidor Respaldo a B34
ROJO	12	De B35 a Borne 8 Medidor Respaldo
ROJO	12	De B36 a Borne 7 Medidor Respaldo
ROJO/NEGRO	12	De Borne 9 Medidor Respaldo a B38
VERDE	12	De Borne 11 Medidor Respaldo a B39
AMARILLO	12	De Borne S1 de TC1 a B15
VERDE	12	De Borne S2 de TC1 a B17
AMARILLO	12	De B16 a B41
AMARIL/NEGRO	12	De B4 a B42
AZUL	12	De Borne S1 de TC2 a B19
AZUL	12	De B20 a B45
AZUL/NEGRO	12	De B8 a B46
ROJO	12	De Borne S1 de TC3 a B23
ROJO	12	De B24 a B49
ROJO/NEGRO	12	De B12 a B50
NEGRO	12	De Borne secundario (a) de TP1 a B14 y B40
BLANCO	12	De Borne secundario (a) de TP2 a B18 y B44
ROJO	12	De Borne secundario (a) de TP3 a B22 y B48
BLANCO	12	Puente entre bornes primarios (B) de TP1,TP2,TP3 a BN
VERDE	12	Puente entre bornes secundarios (b) de TP1,TP2,TP3 a BT
VERDE	12	De Borne secundario (b) de TP1 a B26 y B52
VERDE	12	De Borne S2 de TC1 a BT
VERDE	12	De Borne S2 de TC2 a BT
VERDE	12	De Borne S2 de TC3 a BT

El título, cajetín y toda la información contenida en este plano son propiedad exclusiva de Metalandes S.A.S. y no puede ser copiado, usado o distribuido sin el debido permiso de Metalandes S.A.S.

Copyright (C) Metalandes S.A.S. 2018 All Rights Reserved

DISEÑO PLANO:  
**D. MADRID**  
FECHA:  
11/11/2021

DISEÑO:  
**INMEL**  
FECHA:



**METALANDES S.A.S**

CLIENTE: INMEL  
PROYECTO: PATIOS USME  
CONTENIDO: CARTA DE CABLEADO

ORDEN DE PRODUCCIÓN: 26204-23  
CELDA MEDIDA MT 34.5KV #1A

RESPONSABLE DEL PROYECTO:  
S. LOPEZ

VERSIÓN: 01  
ESQUEMA: V2

HOJA:  
DE: 146

FECHA DE IMPRESIÓN:  
03-30-2022

RUTA DE ARCHIVO: D:\1\_TEMP DIBUJO\2021\1\INMEL\OP 26204 PATIOS USME\ELECTRICOS\V2 CARTA DE CABLEADO.DWG