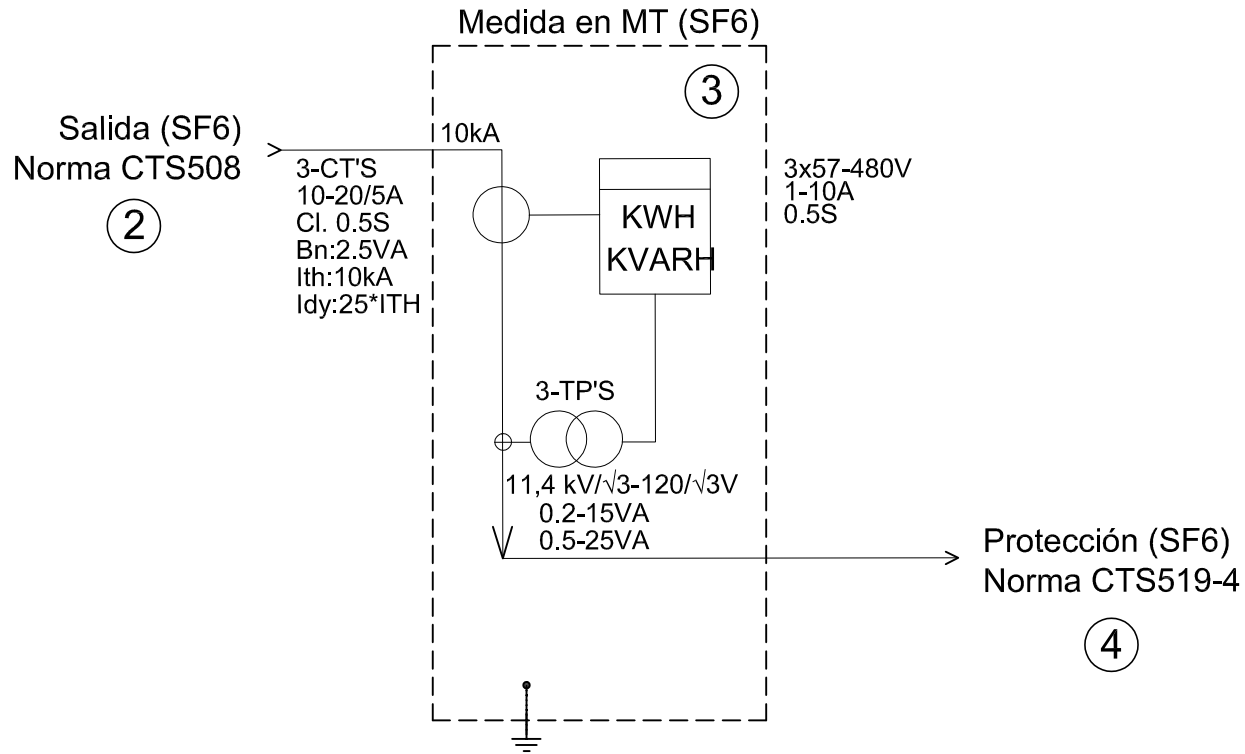


El título, cajetín y toda la información contenida en este plano son propiedad exclusiva de Metalandes S.A.S., y no puede ser copiado, usado o distribuido sin el debido permiso de Metalandes S.A.S.
 Copyright (C) Metalandes S.A.S. 2018 All Rights Reserved



DISEÑO PLANO: D. MADRID
 FECHA: 11/11/2021
 DISEÑO: INMEL
 FECHA:



METALANDES S.A.S

CLIENTE: INMEL
 PROYECTO: PATIOS USME
 CONTENIDO: UNIFILAR

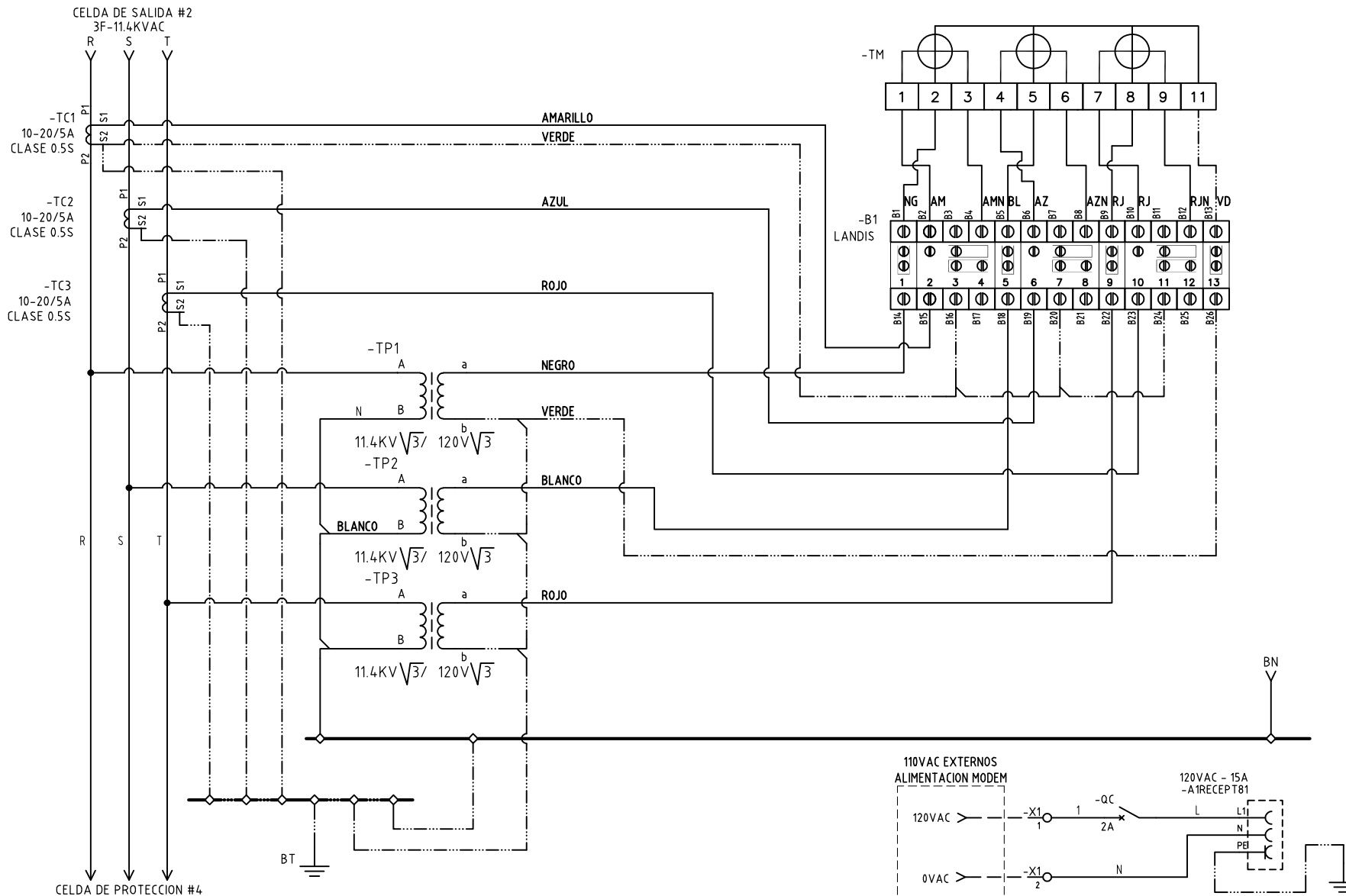
ORDEN DE PRODUCCIÓN: 26204-14
 CELDA MEDIDA MT 11.4KV (4)
 RESPONSABLE DEL PROYECTO:
 S. LOPEZ

VERSIÓN: 01
 ESQUEMA: MU1
 HOJA:
 DE: 112
 FECHA DE IMPRESIÓN:
 03-30-2022

RUTA DE ARCHIVO: D:\1.TEMP DIBUJO\2021\INMEL\OP 26204 PATIOS USME\ELECTRICOS\MU1 UNIFILAR.DWG

El título, cajetín y toda la información contenida en este plano son propiedad exclusiva de Metalandes S.A.S. y no puede ser copiado, usado o distribuido sin el debido permiso de Metalandes S.A.S.

Copyright (C) Metalandes S.A.S. 2018 All Rights Reserved



DISEÑO PLANO: D. MADRID
 DISEÑO: INMEL

FECHA: 11/11/2021
 FECHA:



METALANDES S.A.S

CLIENTE: INMEL
 PROYECTO: PATIOS USME
 CONTENIDO: MEDIDA MT 11,4 KVAC + 3TC'S + 3TP'S

ORDEN DE PRODUCCIÓN: 26204-14
 CELDA MEDIDA MT 11.4KV (4)
 RESPONSABLE DEL PROYECTO:
 S. LOPEZ

VERSIÓN: 01
 ESQUEMA: M1
 HOJA:
 DE: 141
 FECHA DE IMPRESIÓN:
 03-30-2022

RUTA DE ARCHIVO: D:\1.TEMP DIBUJO\2021\INMEL\OP 26204 PATIOS USME\ELECTRICOS\M1 MEDIDOR.DWG

COLOR	CALIBRE	DESCRIPCIÓN
AMARILLO	12	De B1 a Borne 2 Medidor
NEGRO	12	De B2 a Borne 1 Medidor
AMARILLO/NEGRO	12	De B4 a Borne 3 Medidor
BLANCO	12	De B5 a Borne 5 Medidor
AZUL	12	De B6 a Borne 4 Medidor
AZUL/NEGRO	12	De B8 a Borne 6 Medidor
ROJO	12	De B9 a Borne 8 Medidor
ROJO	12	De B10 a Borne 7 Medidor
ROJO/NEGRO	12	De B12 a Borne 9 Medidor
VERDE	12	De B13 a Borne 11 Medidor
NEGRO	12	De Borne secundario (a) de TP1 a B14
BLANCO	12	De Borne secundario (a) de TP2 a B18
ROJO	12	De Borne secundario (a) de TP3 a B22
AMARILLO	12	De Borne S1 de TC1 a B15
VERDE	12	De Borne S2 de TC1 a B16
AZUL	12	De Borne S1 de TC2 a B19
ROJO	12	De Borne S1 de TC3 a B23
BLANCO	12	Puente Bornes primarios (B) de TP1, TP2, TP3 a BN
VERDE	12	Puente Bornes secundarios (b) de TP1, TP2, TP3 a BT
VERDE	12	De B26 a BN
VERDE	12	De Borne S2 de TC1 a BT
VERDE	12	De Borne S2 de TC2 a BT
VERDE	12	De Borne S2 de TC3 a BT

El título, cajetín y toda la información contenida en este plano son propiedad exclusiva de Metalandes S.A.S. y no puede ser copiado, usado o distribuido sin el debido permiso de Metalandes S.A.S.

Copyright (C) Metalandes S.A.S. 2018 All Rights Reserved

DISEÑO PLANO: D. MADRID
 DISEÑO: INMEL

FECHA: 11/11/2021
 FECHA:



METALANDES S.A.S

CLIENTE: INMEL
 PROYECTO: PATIOS USME
 CONTENIDO: CARTA DE CABLEADO

ORDEN DE PRODUCCIÓN: 26204-14
 CELDA MEDIDA MT 11.4KV (4)
 RESPONSABLE DEL PROYECTO:
 S. LOPEZ

VERSIÓN: 01
 ESQUEMA: M2
 HOJA:
 DE: 142
 FECHA DE IMPRESIÓN:
 09-30-2022

RUTA DE ARCHIVO: D:\1_TEMP DIBUJO\2021\1\INMEL\OP 26204 PATIOS USME\ELECTRICOS\M2 CARTA DE CABLEADO.DWG