

0 1 2 3 4 5 6 7 8 9

A

B

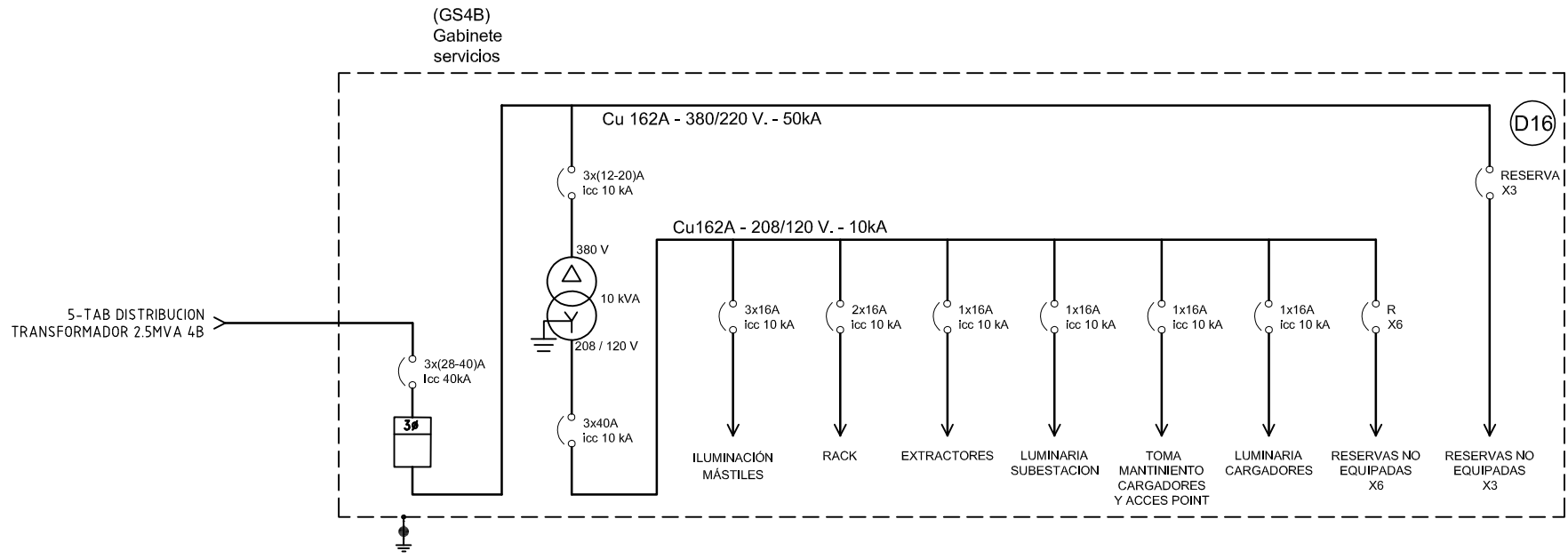
C

D

E

F

El título, cajetín y toda la información contenida en este plano son propiedad exclusiva de Metalandes S.A.S. y no puede ser copiado, usado o distribuido sin el debido permiso de Metalandes S.A.S. Copyright (C) Metalandes S.A.S. 2018 All Rights Reserved.



DISEÑO PLANO: FECHA: 11/11/2021  
**D. MADRID**  
 DISEÑO: FECHA:  
**INMEL**



CLIENTE: **INMEL**  
 PROYECTO: **PATIOS USME**  
 CONTENIDO: **UNIFILAR**

ORDEN DE PRODUCCIÓN: **26204-13**  
**TAB DISTRIBUCION**  
**SERV. AUX. E ILUM. 4B**  
 RESPONSABLE DEL PROYECTO:  
**S. LOPEZ**

VERSIÓN: **01**  
 ESQUEMA: **TU1**  
 HOJA:  
**DE: 82**  
 FECHA DE IMPRESIÓN:  
**11-17-2021**

RUTA DE ARCHIVO: D:\1.TEMP DIBUJO\2021\1\INMEL\OP 26204 PATIOS USME\ELECTRICOS\TU1 UNIFILAR.DWG

0 1 2 3 4 5 6 7 8 9