

0 1 2 3 4 5 6 7 8 9

A

B

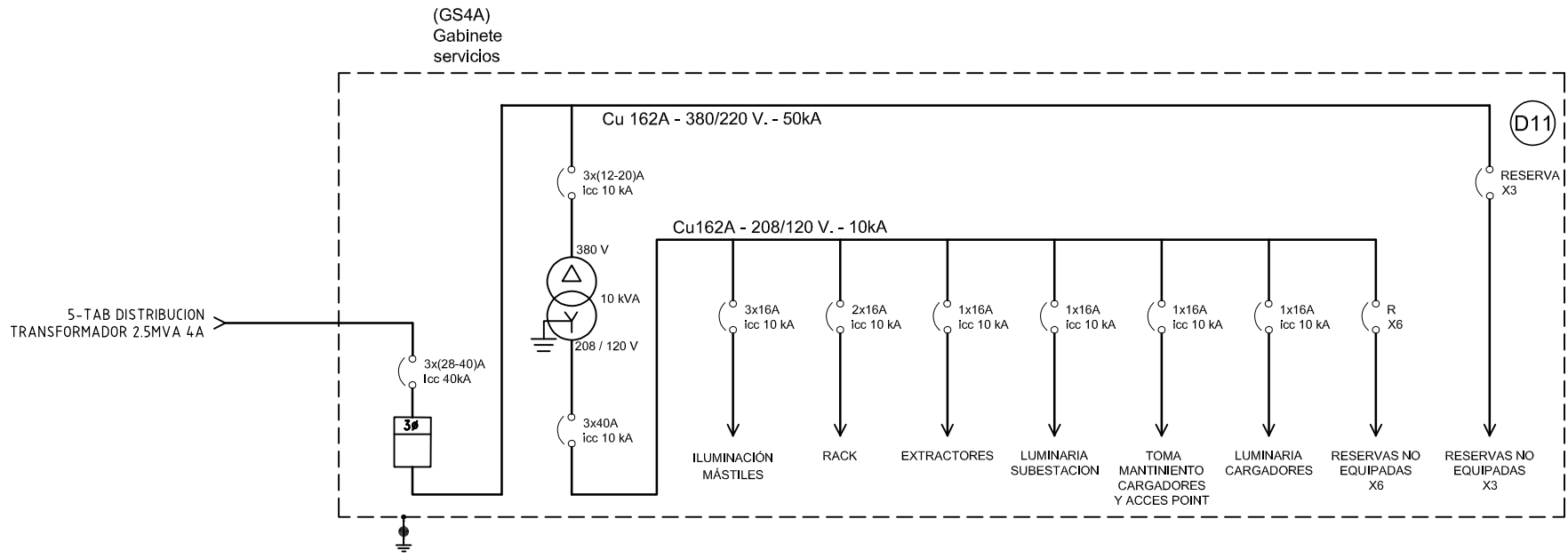
C

D

E

F

El título, cajetín y toda la información contenida en este plano son propiedad exclusiva de Metalandes S.A.S. y no puede ser copiado, usado o distribuido sin el debido permiso de Metalandes S.A.S. Copyright (C) Metalandes S.A.S. 2018 All Rights Reserved



DISEÑO PLANO: D. MADRID
 DISEÑO: INMEL

FECHA: 11/11/2021
 FECHA:



METALANDES S.A.S

CLIENTE: INMEL
 PROYECTO: PATIOS USME
 CONTENIDO: UNIFILAR

ORDEN DE PRODUCCIÓN: 26204-13
 TAB DISTRIBUCION SERV. AUX. E ILUM. 4A
 RESPONSABLE DEL PROYECTO: S. LOPEZ

VERSIÓN: 01
 ESQUEMA: SU1
 HOJA: 81
 FECHA DE IMPRESIÓN: 11-17-2021

RUTA DE ARCHIVO: D:\1.TEMP DIBUJO\2021\1\INMEL\OP 26204 PATIOS USME\ELECTRICOS\SU1 UNIFILAR.DWG

0 1 2 3 4 5 6 7 8 9