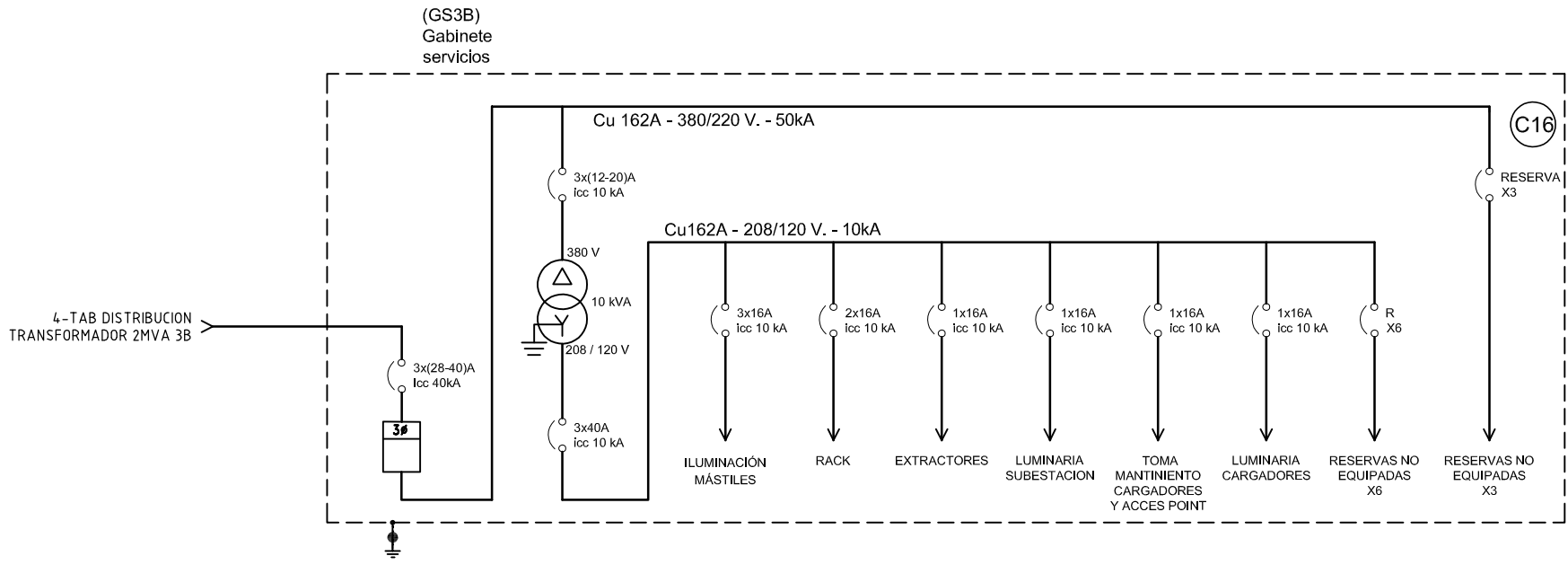


Copyright (C) Metalandes S.A.S. 2018 All Rights Reserved

The label, box and all information contained on this plane are property of Metalandes S.A.S. and can not be copied, used or distributed without due permission of Metalandes S.A.S.



| | |
|---------------|------------|
| DISEÑO PLANO: | FECHA: |
| D. MADRID | 11/11/2021 |
| DISEÑO: | FECHA: |
| INMEL | |



METALANDES S.A.S

| |
|---|
| CLIENTE: INMEL |
| PROYECTO: PATIOS USME |
| CONTENIDO: UNIFILAR |
| RUTA DE ARCHIVO: D:\1.TEMP DIBUJO\2021\1\INMEL\OP 26204 PATIOS USME\ELECTRICOS\RU1 UNIFILAR.DWG |

| | |
|--|--------------------------------|
| ORDEN DE PRODUCCIÓN: 26204-12 | VERSIÓN: 01 |
| TAB DISTRIBUCION SERV. AUX. E ILUM. 3B | ESQUEMA: RU1 |
| RESPONSABLE DEL PROYECTO: S. LOPEZ | HOJA: 80 |
| | FECHA DE IMPRESIÓN: 11-17-2021 |