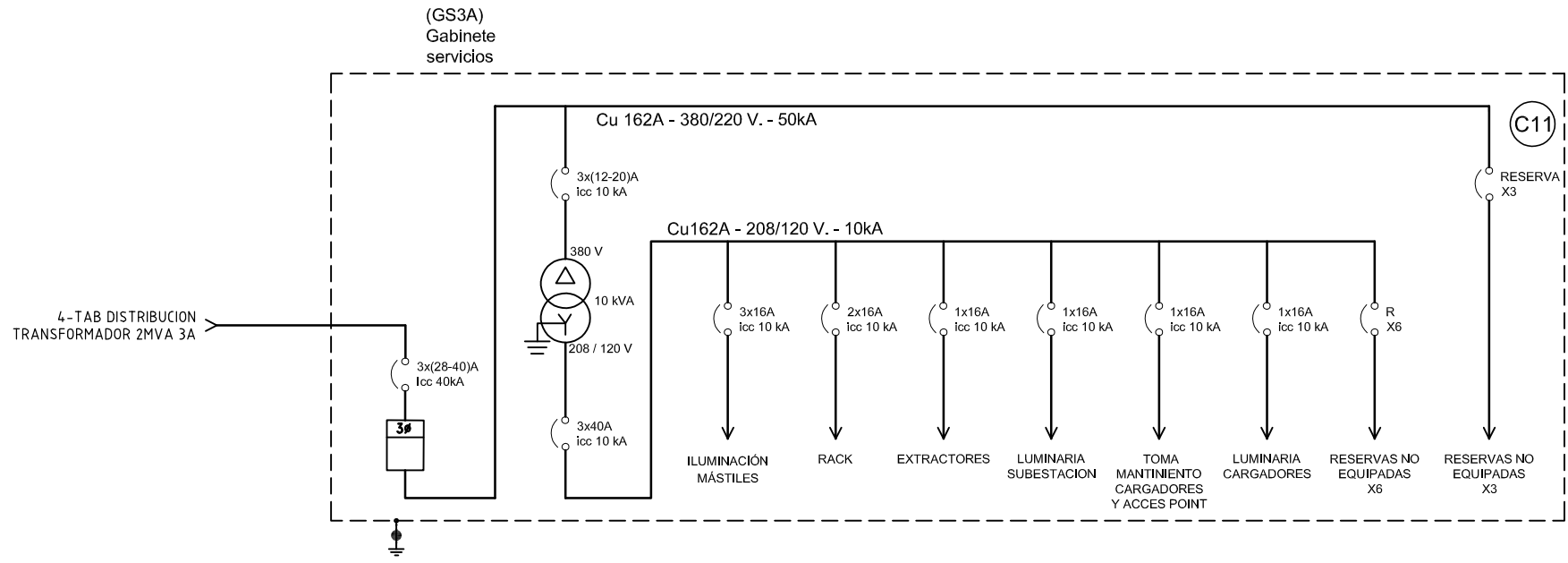


Copyright (C) Metalandes S.A.S. 2018 All Rights Reserved

The label, box and all information contained on this plane are property of Metalandes S.A.S. and can not be copied, used or distributed without due permission of Metalandes S.A.S.



DISEÑO PLANO:
D. MADRID
DISEÑO:
INMEL

FECHA:
11/11/2021
FECHA:



METALANDES S.A.S

CLIENTE: INMEL
PROYECTO: PATIOS USME
CONTENIDO: UNIFILAR

ORDEN DE PRODUCCIÓN: 26204-12
TAB DISTRIBUCION
SERV. AUX. E ILUM. 3A
RESPONSABLE DEL PROYECTO:
S. LOPEZ

VERSIÓN: 01
ESQUEMA: QU1
HOJA:
DE: 79
FECHA DE IMPRESIÓN:
11-17-2021

RUTA DE ARCHIVO: D:\1.TEMP DIBUJO\2021\INMEL\OP 26204 PATIOS USME\ELECTRICOS\QU1 UNIFILAR.DWG