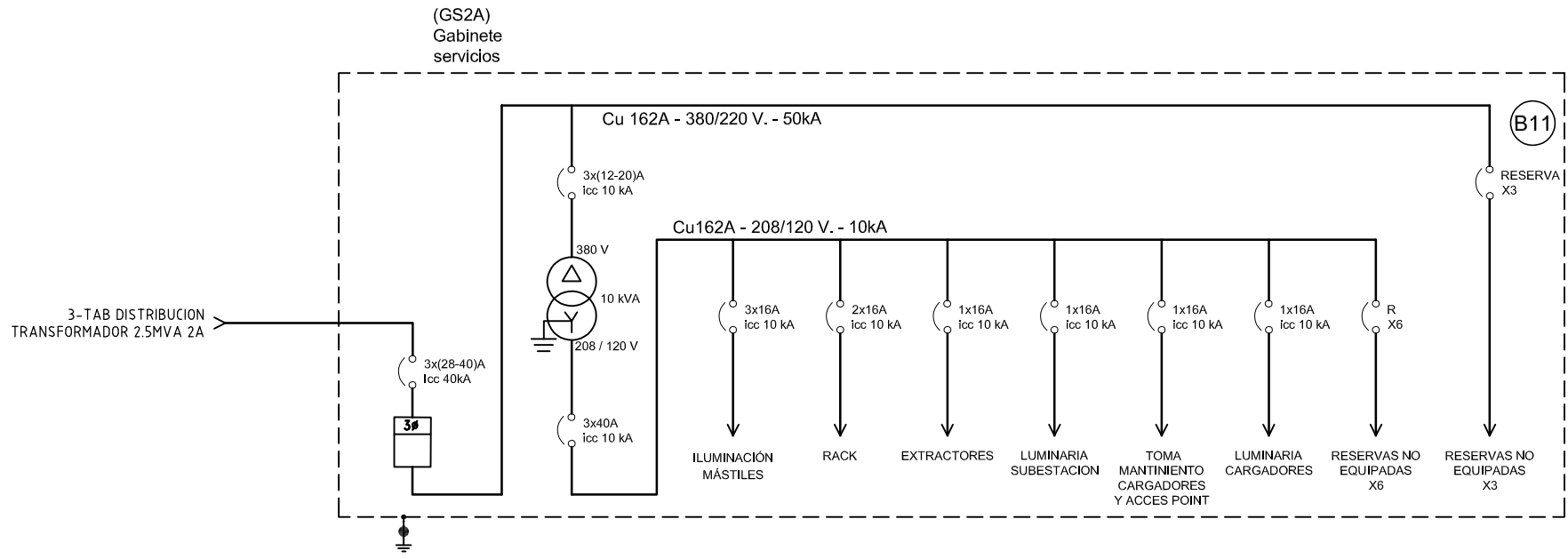


Copyright (C) Metalandes S.A.S. 2018 All Rights Reserved

The label, box and all information contained on this plane are property exclusive of Metalandes S.A.S. and no puede ser copiado, usado o distribuido sin el debido permiso de Metalandes S.A.S.



DISEÑO PLANO:
D. MADRID
DISEÑO:
INMEL

FECHA:
11/11/2021
FECHA:



METALANDES S.A.S

CLIENTE: INMEL
PROYECTO: PATIOS USME
CONTENIDO: UNIFILAR

ORDEN DE PRODUCCIÓN: 26204-11
TAB DISTRIBUCION
SERV. AUX. E ILUM. 2A
RESPONSABLE DEL PROYECTO:
S. LOPEZ

VERSIÓN: 01
ESQUEMA: OU1
HOJA:
DE: 39
FECHA DE IMPRESIÓN:
11-17-2021

RUTA DE ARCHIVO: D:\1.TEMP DIBUJO\2021\INMEL\OP 26204 PATIOS USME\ELECTRICOS\OU1 UNIFILAR.dwg