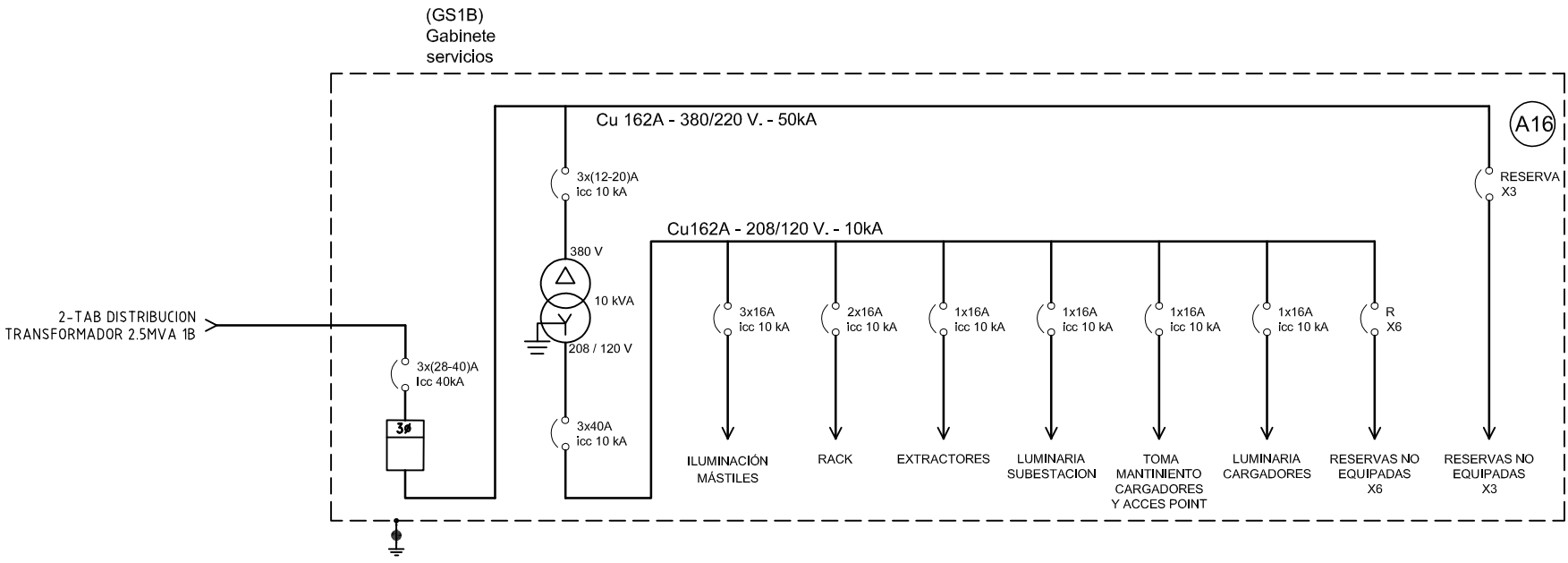


Copyright (C) Metalandes S.A.S. 2018 All Rights Reserved

The label, box and all information contained on this plane are property exclusive of Metalandes S.A.S. and no puede ser copiado, usado o distribuido sin el debido permiso de Metalandes S.A.S.



DISEÑO PLANO:
D. MADRID

DISEÑO:
INMEL

FECHA:
11/11/2021

FECHA:



METALANDES S.A.S

CLIENTE: **INMEL**

PROYECTO: **PATIOS USME**

CONTENIDO: **UNIFILAR**

ORDEN DE PRODUCCIÓN: **26204-10**

TAB DISTRIBUCION
SERV. AUX. E ILUM. 1B

RESPONSABLE DEL PROYECTO:
S. LOPEZ

VERSIÓN: **01**

ESQUEMA: **NU1**

HOJA:
DE: 38

FECHA DE IMPRESIÓN:
11-17-2021

RUTA DE ARCHIVO: D:\1.TEMP DIBUJO\2021\INMEL\OP 26204 PATIOS USME\ELECTRICOS\NU1 UNIFILAR.dwg