

0 1 2 3 4 5 6 7 8 9

A

B

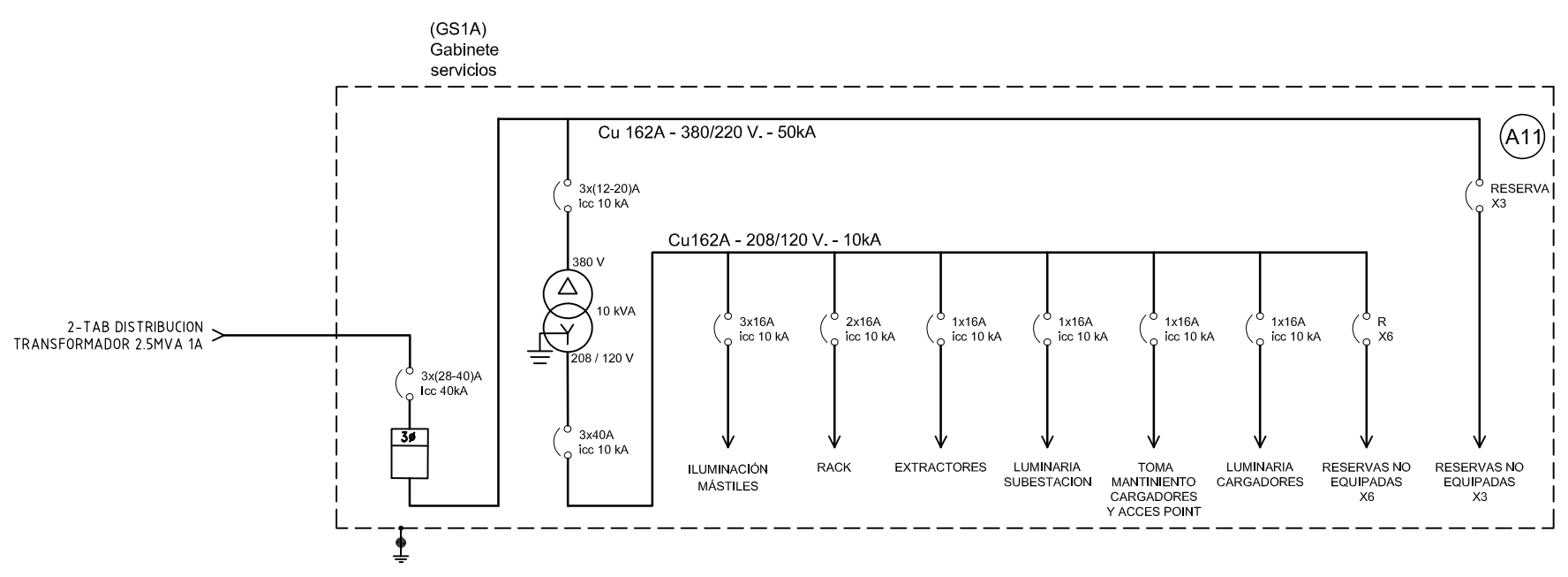
C

D

E

F

El título, cajetín y toda la información contenida en este plano son propiedad exclusiva de Metalandes S.A.S., y no puede ser copiado, usado o distribuido sin el debido permiso de Metalandes S.A.S.  
 Copyright (C) Metalandes S.A.S. 2018 All Rights Reserved



DISEÑO PLANO: D. MADRID  
 FECHA: 11/11/2021  
 DISEÑO: INMEL  
 FECHA:



CLIENTE: INMEL  
 PROYECTO: PATIOS USME  
 CONTENIDO: UNIFILAR

ORDEN DE PRODUCCIÓN: 26204-10  
 TAB DISTRIBUCION SERV. AUX. E ILUM. 1A  
 RESPONSABLE DEL PROYECTO: S. LOPEZ

VERSIÓN: 01  
 ESQUEMA: MU1  
 HOJA: DE: 37  
 FECHA DE IMPRESIÓN: 11-17-2021

RUTA DE ARCHIVO: D:\1.TEMP DIBUJO\2021\INMEL\OP 26204 PATIOS USME\ELECTRICOS\MU1 UNIFILAR.dwg

0 1 2 3 4 5 6 7 8 9