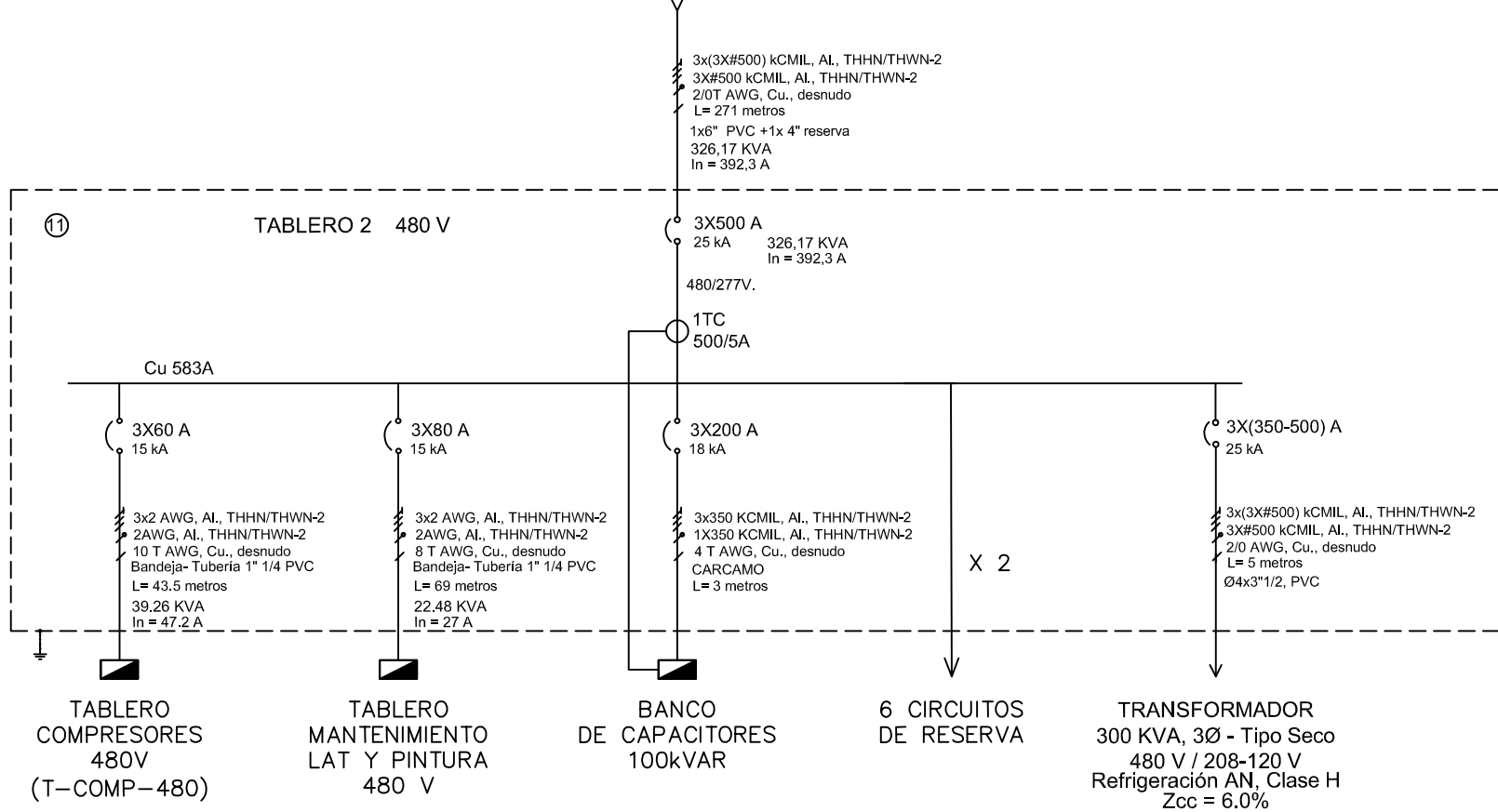


6-TAB TRANSFERENCIA BAJA TENSION 480V (6-7)



El título, cajetín y toda la información contenida en este plano son propiedad exclusiva de Metalandes S.A.S. y no puede ser copiado, usado o distribuido sin el debido permiso de Metalandes S.A.S.

Copyright (C) Metalandes S.A.S. 2018 All Rights Reserved

DISEÑO PLANO:
D. MADRID
FECHA:
11/11/2021

DISEÑO:
INMEL
FECHA:



METALANDES S.A.S

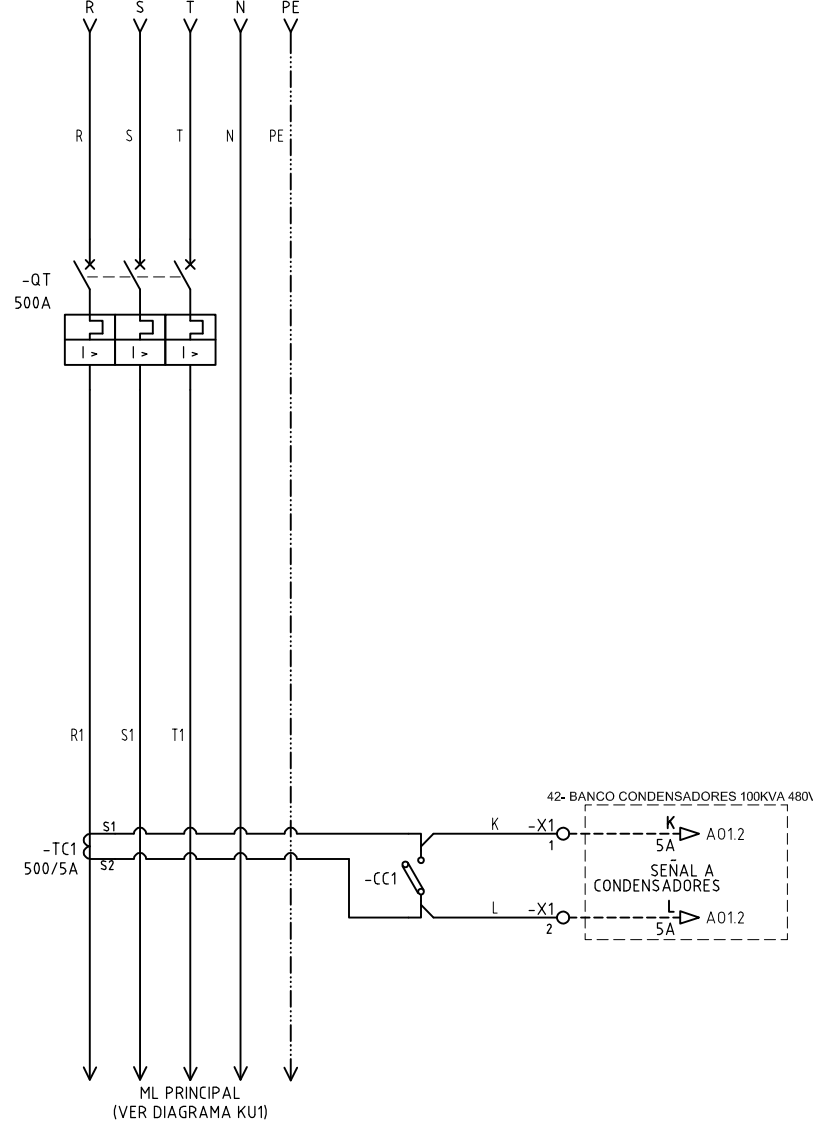
CLIENTE: INMEL
PROYECTO: PATIOS USME
CONTENIDO: UNIFILAR

ORDEN DE PRODUCCIÓN: 26204-8
TAB DISTRIBUCION BAJA TENSION 2 480V (11)
RESPONSABLE DEL PROYECTO:
S. LOPEZ

VERSIÓN: 01
ESQUEMA: KU1
HOJA:
DE: 31
FECHA DE IMPRESIÓN:
03-02-2022

RUTA DE ARCHIVO: D:\1.TEMP DIBUJO\2021\1\INMEL\OP 26204 PATIOS USME\ELECTRICOS\KU1 UNIFILAR.dwg

6-TAB TRANSFERENCIA BAJA TENSION 480V (6-7)



El título, cajetín y toda la información contenida en este plano son propiedad exclusiva de Metalandes S.A.S., y no puede ser copiado, usado o distribuido sin el debido permiso de Metalandes S.A.S.

Copyright (C) Metalandes S.A.S. 2018 All Rights Reserved

DISEÑO PLANO:	FECHA:
D. MADRID	11/11/2021
DISEÑO:	FECHA:
INMEL	



METALANDES S.A.S

CLIENTE: INMEL	ORDEN DE PRODUCCIÓN: 26204-8
PROYECTO: PATIOS USME	TAB DISTRIBUCION BAJA TENSION 2 480V (11)
CONTENIDO: TRANSFORMADOR DE CORRIENTE	RESPONSABLE DEL PROYECTO: S. LOPEZ

VERSIÓN: 01
ESQUEMA: K1
HOJA:
DE: 74
FECHA DE IMPRESIÓN: 03-02-2022

RUTA DE ARCHIVO: D:\1.TEMP DIBUJO\2021\1\INMEL\OP 26204 PATIOS USME\ELECTRICOS\K1 TRANSFORMADOR DE CORRIENTE.dwg