

El título, cajetín y toda la información contenida en este plano son propiedad exclusiva de Metalandes S.A.S. y no puede ser copiado, usado o distribuido sin el debido permiso de Metalandes S.A.S.

DISEÑO PLANO:	FECHA:
D. MADRID	11/11/2021
DISEÑO:	FECHA:
INMEL	

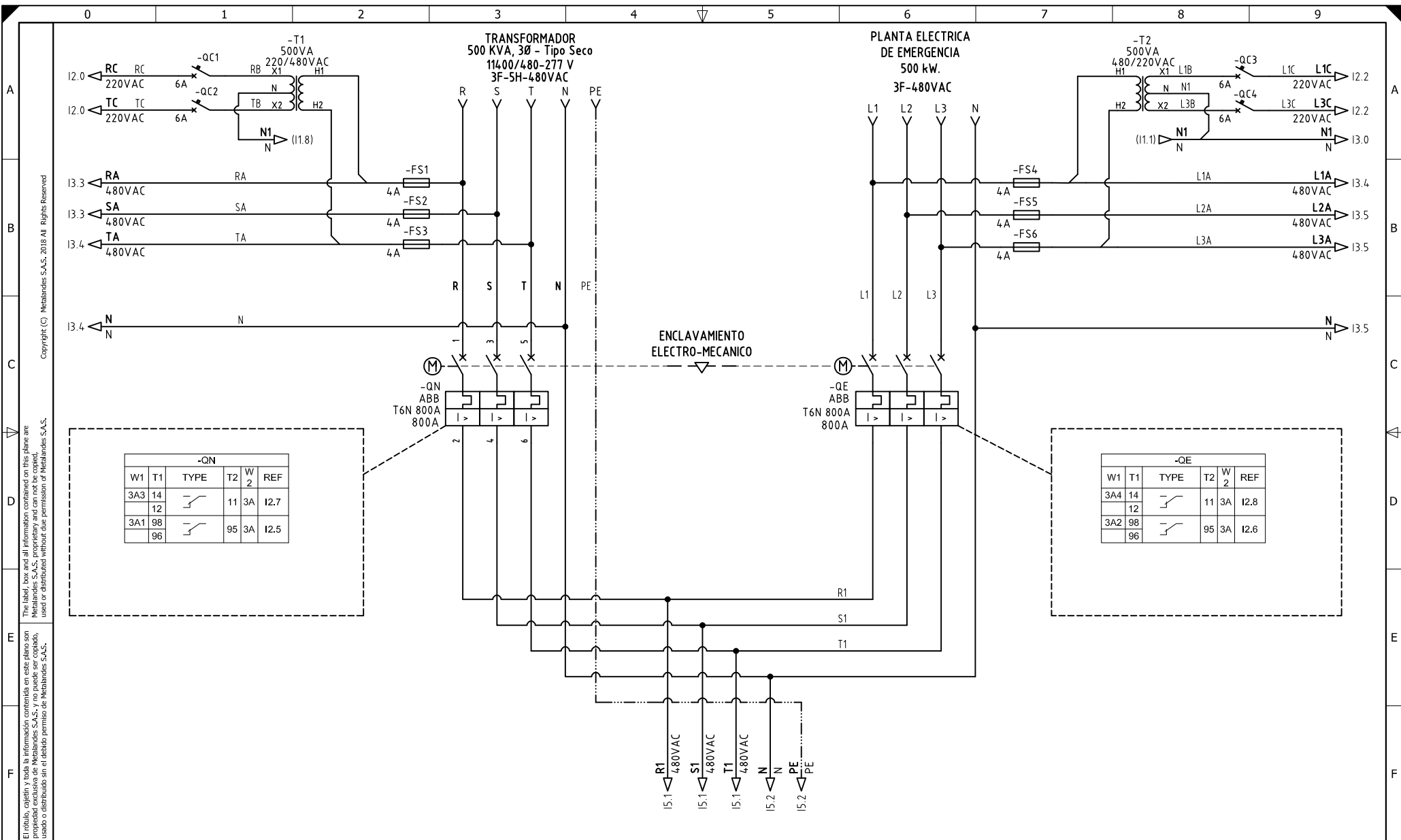


METALANDES S.A.S

CLIENTE: INMEL	ORDEN DE PRODUCCIÓN: 26204-6
PROYECTO: PATIOS USME	TAB TRANSFERENCIA
CONTENIDO: UNIFILAR	BAJA TENSION 480V (6-7)
	RESPONSABLE DEL PROYECTO:
	S. LOPEZ

FECHA DE IMPRESIÓN:
01-03-2022
VERSIÓN: 01
ESQUEMA: IU1
HOJA:
DE: 29

RUTA DE ARCHIVO: D:\1.TEMP DIBUJO\2021\1\INMEL\OP 26204 PATIOS USME\ELECTRICOS\IU1 UNIFILAR.dwg



El título, cajetín y toda la información contenida en este plano son propiedad exclusiva de Metalandes S.A.S., y no puede ser copiado, usado o distribuido sin el debido permiso de Metalandes S.A.S.
 The label, box and all information contained on this plane are property exclusive of Metalandes S.A.S., proprietary and can not be copied, used or distributed without due permission of Metalandes S.A.S.

Copyright (C) Metalandes S.A.S. 2018 All Rights Reserved

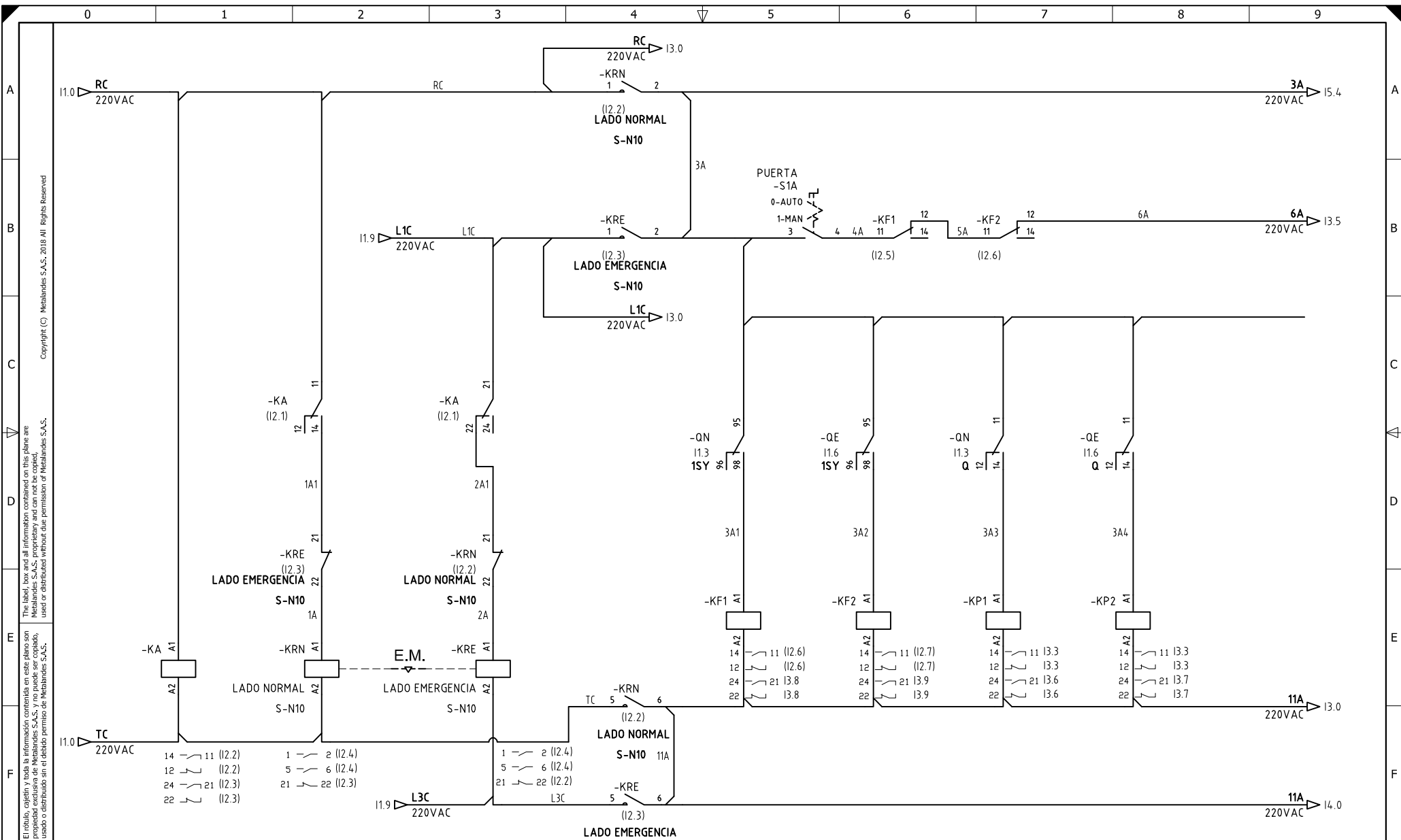
DISEÑO PLANO: D. MADRID
 FECHA: 11/11/2021
 DISEÑO: INMEL
 FECHA:



METALANDES S.A.S

CLIENTE: INMEL
 PROYECTO: PATIOS USME
 CONTENIDO: MODULO TRANSFERENCIA
 RUTA DE ARCHIVO: D:\1.TEMP DIBUJO\2021\1\INMEL\OP 26204 PATIOS USME\ELECTRICOS\11 POTENCIA TRANSFERENCIA.dwg

ORDEN DE PRODUCCIÓN: 26204-6
 TAB TRANSFERENCIA BAJA TENSION 480V (6-7)
 RESPONSABLE DEL PROYECTO: S. LOPEZ
 VERSIÓN: 01
 ESQUEMA: II
 HOJA:
 DE: 70
 FECHA DE IMPRESIÓN: 01-03-2022



El título, cajetín y toda la información contenida en este plano son propiedad exclusiva de Metalandes S.A.S. y no puede ser copiado, usado o distribuido sin el debido permiso de Metalandes S.A.S.

Copyright (C) Metalandes S.A.S. 2018 All Rights Reserved

DISEÑO PLANO:	FECHA:
D. MADRID	11/11/2021
DISEÑO:	FECHA:
INMEL	



METALANDES S.A.S

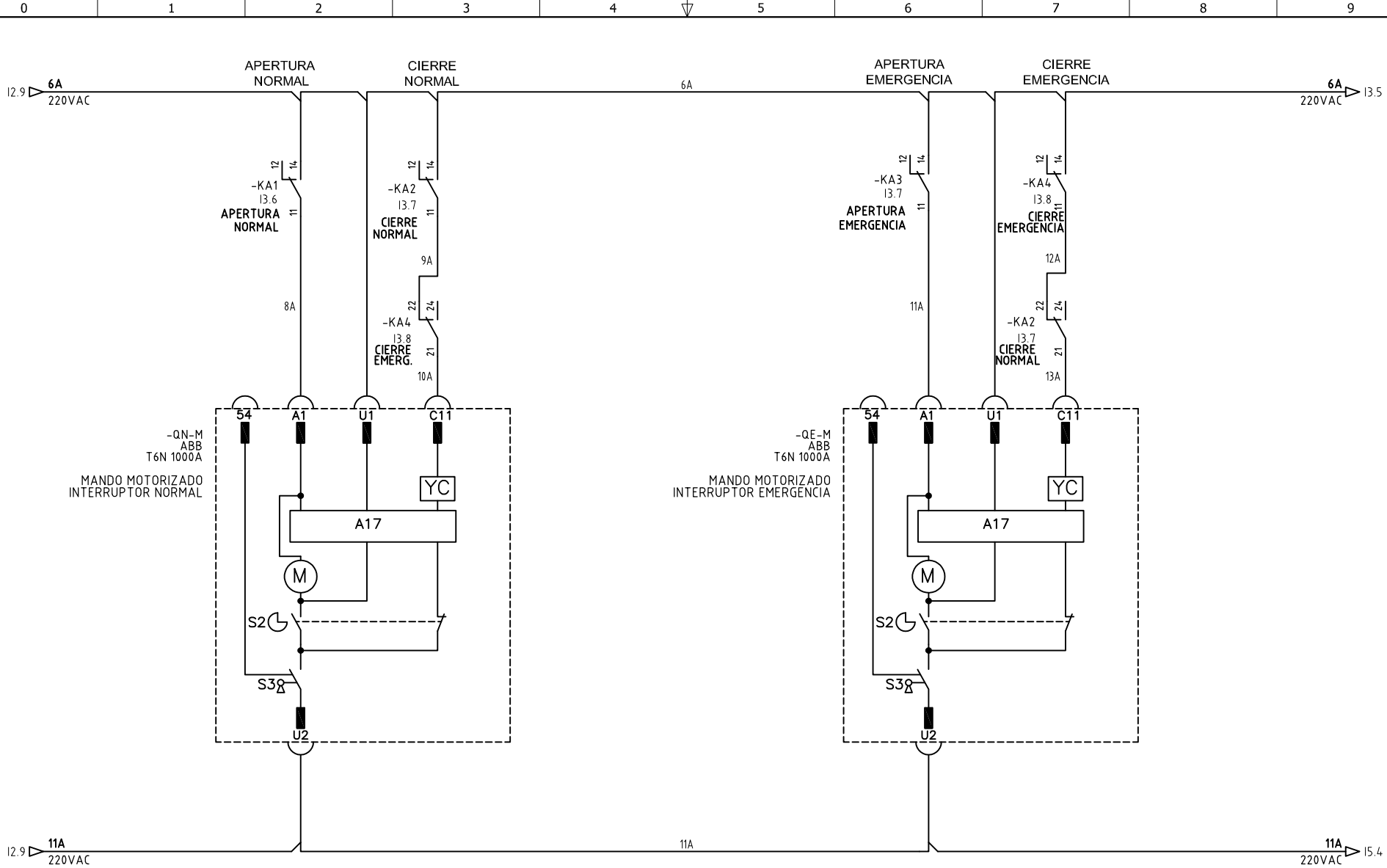
S-N10

CLIENTE: INMEL	ORDEN DE PRODUCCIÓN: 26204-6
PROYECTO: PATIOS USME	TAB TRANSFERENCIA
CONTENIDO: CONTROL TRANSFERENCIA	BAJA TENSION 480V (6-7)
	RESPONSABLE DEL PROYECTO:
	S. LOPEZ

VERSIÓN: 01
ESQUEMA: I2
HOJA:
DE: 71
FECHA DE IMPRESIÓN:
01-03-2022

RUTA DE ARCHIVO: D:\1.TEMP DIBUJO\2021\1\INMEL\OP 26204 PATIOS USME\ELECTRICOS\I2 CONTROL TRANSFERENCIA.dwg

El título, cajetín y toda la información contenida en este plano son propiedad exclusiva de Metalandes S.A.S., y no puede ser copiado, usado o distribuido sin el debido permiso de Metalandes S.A.S.
 Copyright (C) Metalandes S.A.S. 2018 All Rights Reserved



DISEÑO PLANO: D. MADRID
 DISEÑO: INMEL

FECHA: 11/11/2021
 FECHA:



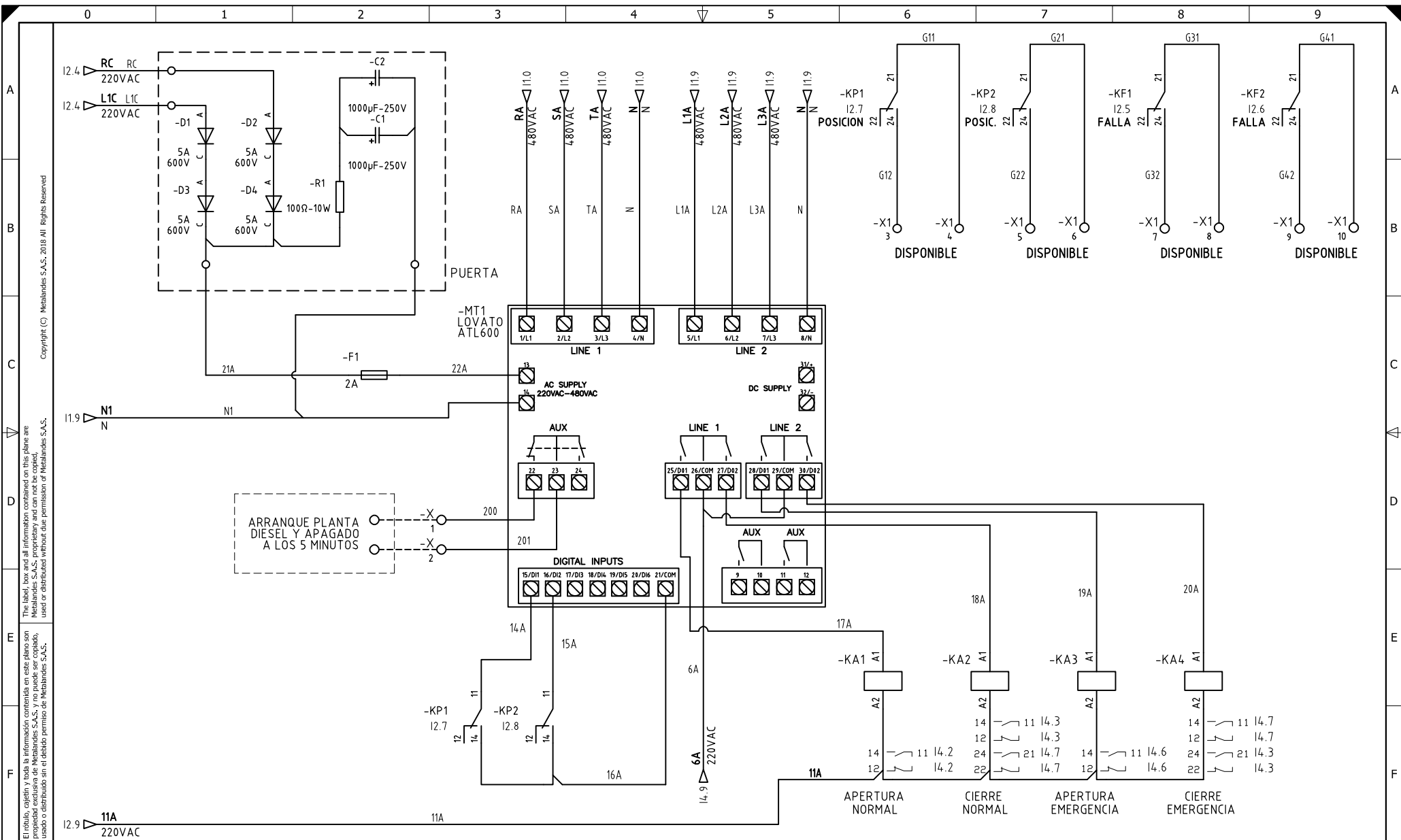
METALANDES S.A.S

CLIENTE: INMEL
 PROYECTO: PATIOS USME
 CONTENIDO: CONTROL MANDOS MOTORIZADOS

ORDEN DE PRODUCCIÓN: 26204-6
 TAB TRANSFERENCIA BAJA TENSION 480V (6-7)
 RESPONSABLE DEL PROYECTO: S. LOPEZ

VERSIÓN: 01
 ESQUEMA: I4
 HOJA:
 DE: 73
 FECHA DE IMPRESIÓN: 01-03-2022

RUTA DE ARCHIVO: D:\1.TEMP DIBUJO\2021\1\INMEL\OP 26204 PATIOS USME\ELECTRICOS\14 CONTROL MANDOS MOTORIZADOS.dwg



El título, cajetín y toda la información contenida en este plano son propiedad exclusiva de Metalandes S.A.S. y no puede ser copiado, usado o distribuido sin el debido permiso de Metalandes S.A.S.

Copyright (C) Metalandes S.A.S. 2018 All Rights Reserved

DISEÑO PLANO:	FECHA:
D. MADRID	11/11/2021
DISEÑO:	FECHA:
INMEL	

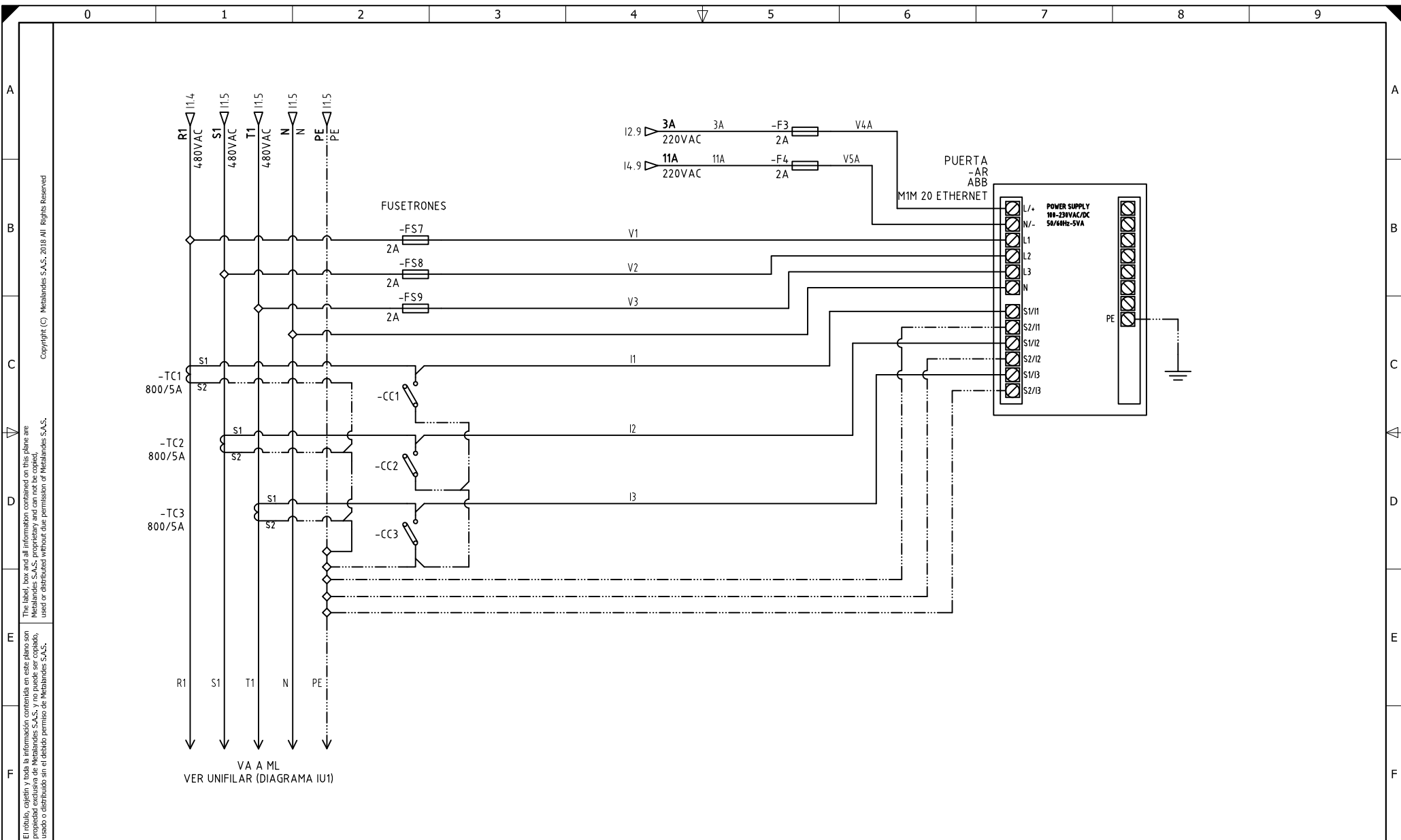


METALANDES S.A.S

CLIENTE: INMEL	ORDEN DE PRODUCCIÓN: 26204-6
PROYECTO: PATIOS USME	TAB TRANSFERENCIA
CONTENIDO: MODULO DE TRANSFERENCIA	BAJA TENSION 480V (6-7)
	RESPONSABLE DEL PROYECTO:
	S. LOPEZ

FECHA DE IMPRESIÓN:	VERSIÓN: 01
01-03-2022	ESQUEMA: I3
	HOJA:
	DE: 72

RUTA DE ARCHIVO: D:\1.TEMP DIBUJO\2021\1\INMEL\OP 26204 PATIOS USME\ELECTRICOS\I3 MODULO TRANSFERENCIA.dwg



Copyright (C) Metalandes S.A.S. 2018 All Rights Reserved.
 El título, cajetín y toda la información contenida en este plano son propiedad exclusiva de Metalandes S.A.S. y no puede ser copiado, usado o distribuido sin el debido permiso de Metalandes S.A.S.

VA A ML
VER UNIFILAR (DIAGRAMA IU1)

DISEÑO PLANO: D. MADRID
 DISEÑO: INMEL
 FECHA: 11/11/2021
 FECHAR:



CLIENTE: INMEL
 PROYECTO: PATIOS USME
 CONTENIDO: ANALIZADOR DE REDES

ORDEN DE PRODUCCIÓN: 26204-6
 TAB TRANSFERENCIA BAJA TENSION 480V (6-7)
 RESPONSABLE DEL PROYECTO: S. LOPEZ

VERSIÓN: 01
 ESQUEMA: IS
 HOJA: DE: 63
 FECHA DE IMPRESIÓN: 01-03-2022

RUTA DE ARCHIVO: D:\1.TEMP DIBUJO\2021\1\INMEL\OP 26204 PATIOS USME\ELECTRICOS\IS ANALIZADOR DE REDES.dwg