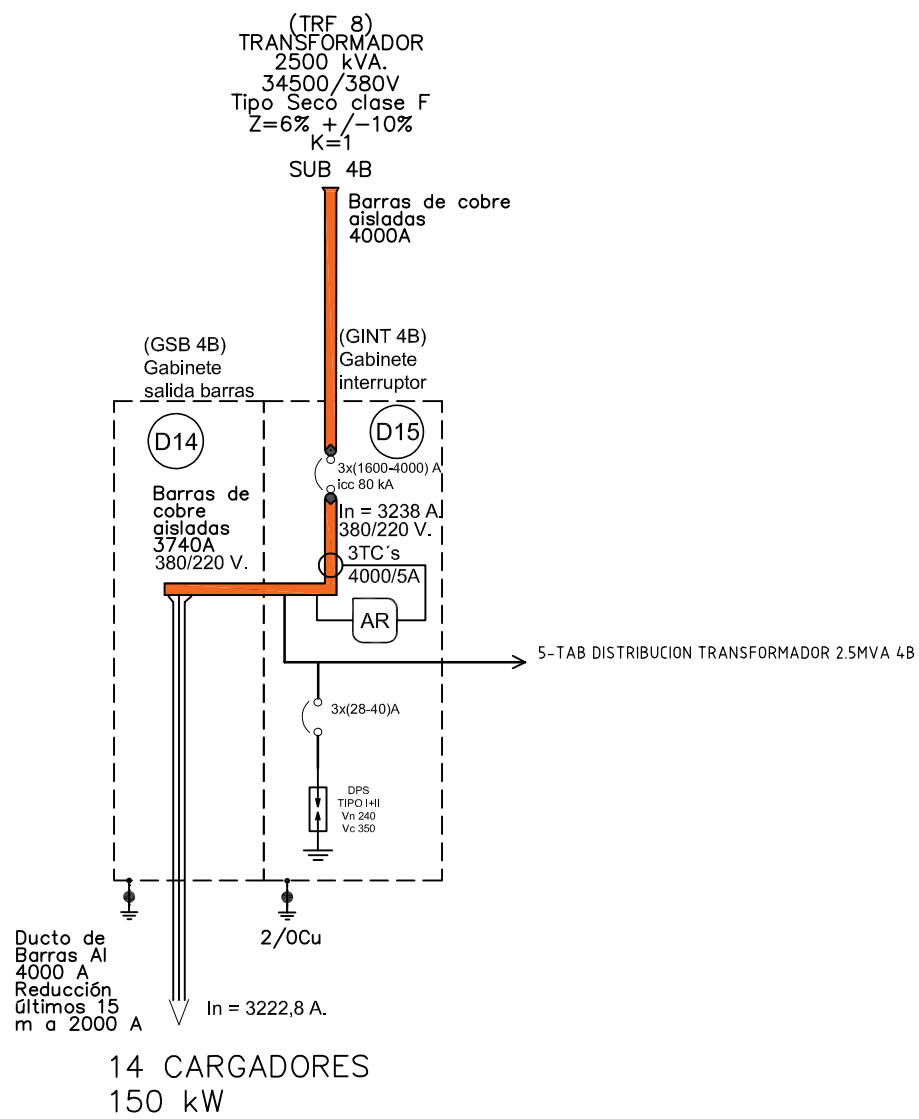


Copyright (C) Metalandes S.A.S. 2018 All Rights Reserved

The label, box and all information contained on this plane are property exclusive of Metalandes S.A.S. and no can be copied, used or distributed without due permission of Metalandes S.A.S.



DISEÑO PLANO: D. MADRID  
 FECHA: 11/11/2021  
 DISEÑO: INMEL  
 FECHA:



CLIENTE: INMEL  
 PROYECTO: PATIOS USME  
 CONTENIDO: UNIFILAR

ORDEN DE PRODUCCIÓN: 26204-5  
 TAB DISTRIBUCION  
 TRAF0 2.5MVA 4B  
 RESPONSABLE DEL PROYECTO:  
 S. LOPEZ

VERSIÓN: 01  
 ESQUEMA: HU1  
 HOJA:  
 DE: 24  
 FECHA DE IMPRESIÓN:  
 01-03-2022

RUTA DE ARCHIVO: D:\1.TEMP DIBUJO\2021\INMEL\OP 26204 PATIOS USME\ELECTRICOS\HU1 UNIFILAR.dwg

0 1 2 3 4 5 6 7 8 9

A

B

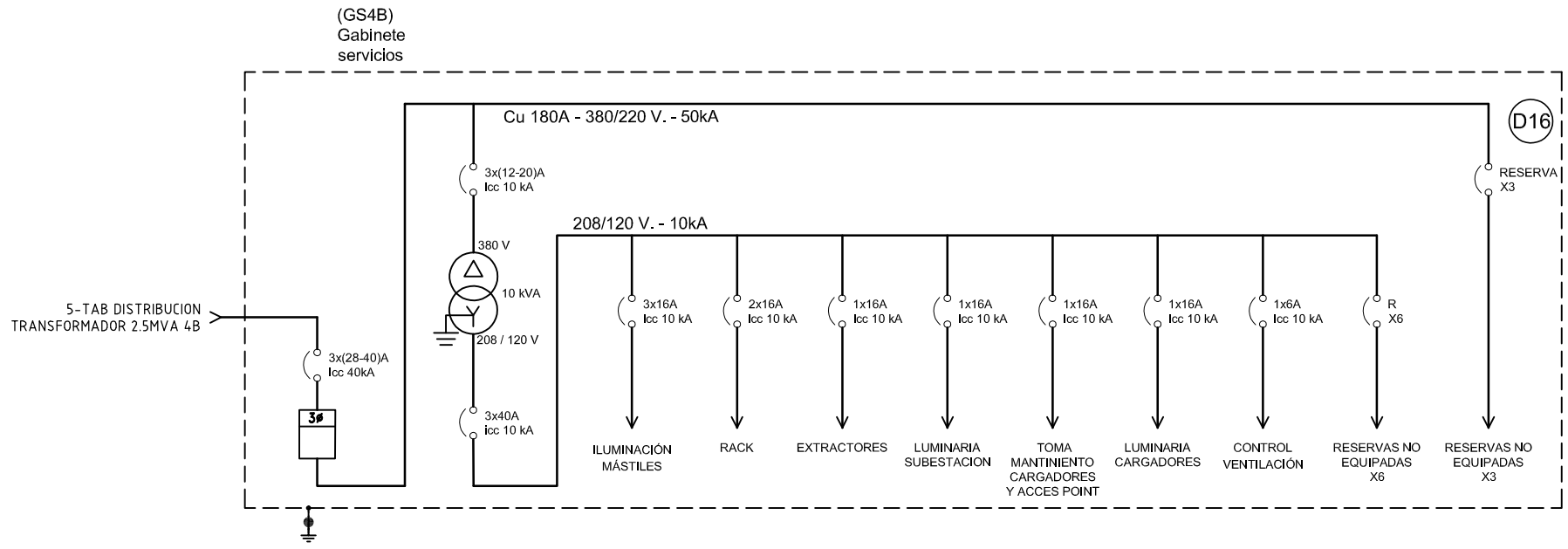
C

D

E

F

El título, cajetín y toda la información contenida en este plano son propiedad exclusiva de Metalandes S.A.S. y no puede ser copiado, usado o distribuido sin el debido permiso de Metalandes S.A.S.  
 Copyright (C) Metalandes S.A.S. 2018 All Rights Reserved



DISEÑO PLANO:  
**D. MADRID**

DISEÑO:  
**INMEL**

FECHA:  
11/11/2021

FECHA:



**METALANDES S.A.S**

CLIENTE: **INMEL**

PROYECTO: **PATIOS USME**

CONTENIDO: **UNIFILAR**

ORDEN DE PRODUCCIÓN: **26204-5**

TAB DISTRIBUCION  
**TRANSFORMADOR 2.5MVA 4B**

RESPONSABLE DEL PROYECTO:  
**S. LOPEZ**

VERSIÓN: **01**

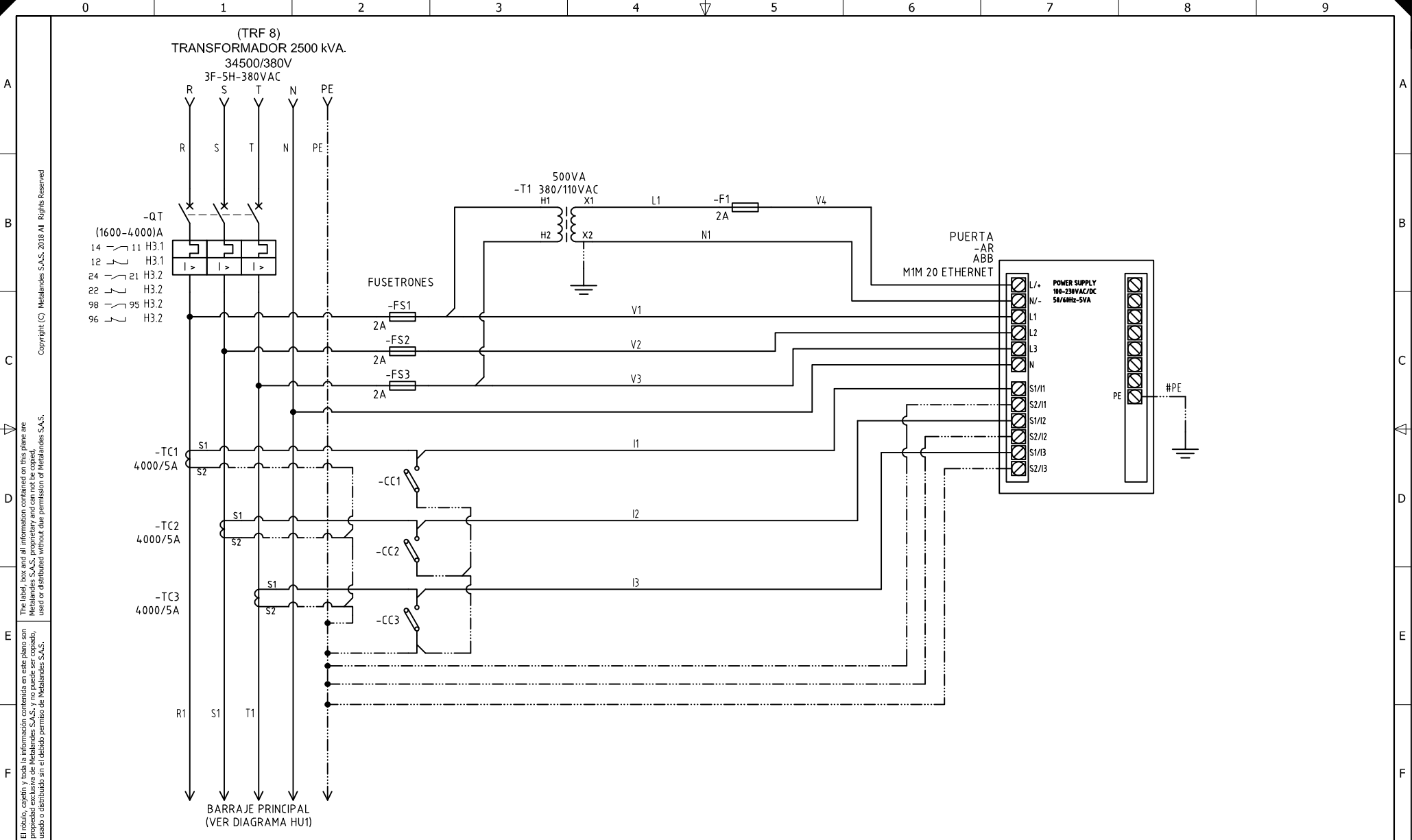
ESQUEMA: **HU2**

HOJA:  
**DE: 82**

FECHA DE IMPRESIÓN:  
**01-03-2022**

RUTA DE ARCHIVO: **D:\1.TEMP DIBUJO\2021\INMEL\OP 26204 PATIOS USME\ELECTRICOS\HU2 UNIFILAR.dwg**

0 1 2 3 4 5 6 7 8 9



DISEÑO PLANO:  
D. MADRID  
DISEÑO:  
INMEL

FECHA:  
11/11/2021  
FECHA:



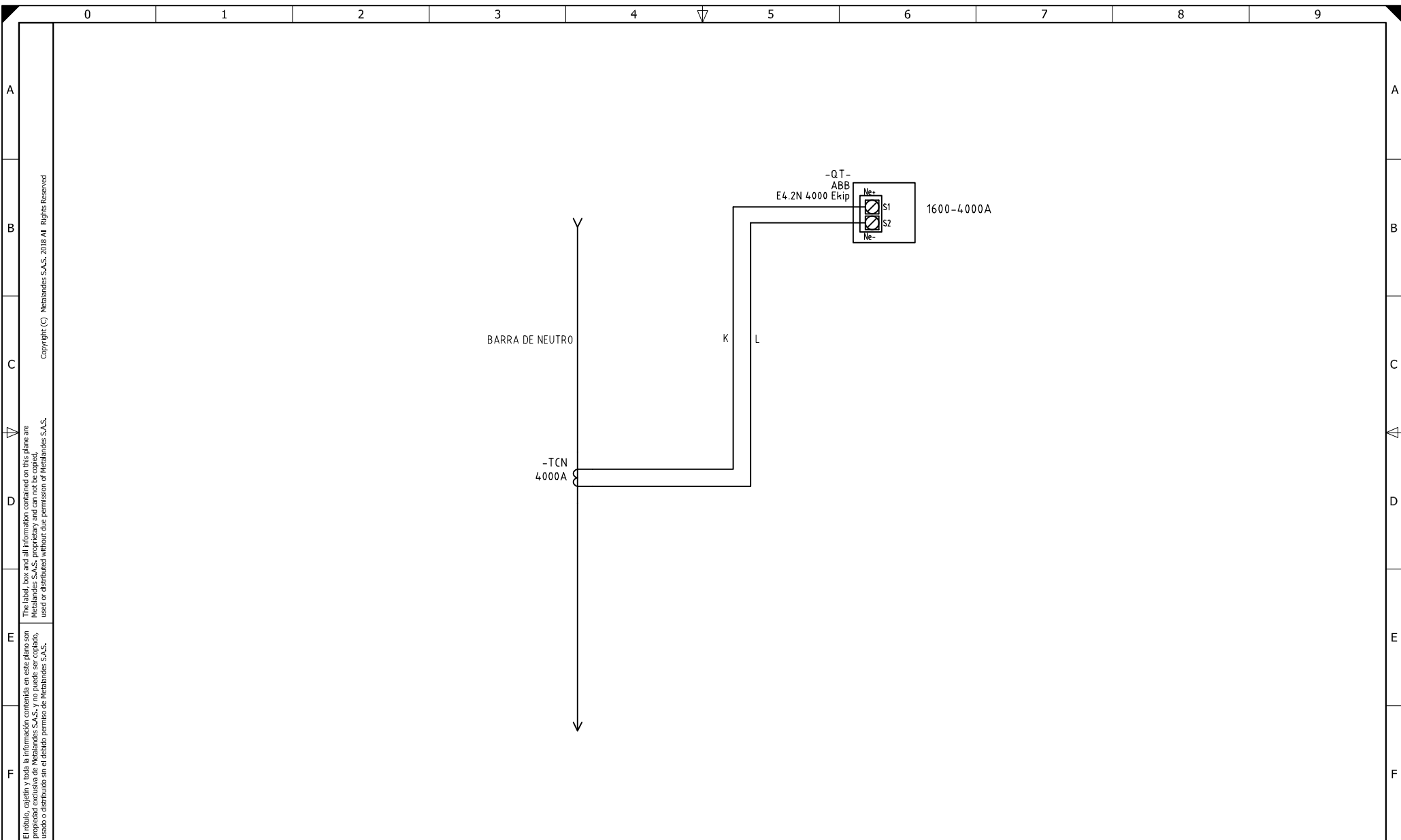
**METALANDES S.A.S**

CLIENTE: INMEL  
PROYECTO: PATIOS USME  
CONTENIDO: ANALIZADOR DE REDES

ORDEN DE PRODUCCIÓN: 26204-5  
TAB DISTRIBUCION  
TRAFO 2.5MVA 4B  
RESPONSABLE DEL PROYECTO:  
S. LOPEZ

VERSIÓN: 01  
ESQUEMA: H1  
HOJA:  
DE: 54  
FECHA DE IMPRESIÓN:  
01-03-2022

RUTA DE ARCHIVO: D:\1\_TEMP DIBUJO\2021\1\INMEL\OP 26204 PATIOS USME\ELECTRICOS\H1 ANALIZADOR DE REDES.dwg



El título, cajetín y toda la información contenida en este plano son propiedad exclusiva de Metalandes S.A.S., y no puede ser copiado, usado o distribuido sin el debido permiso de Metalandes S.A.S.  
 Copyright (C) Metalandes S.A.S. 2018 All Rights Reserved

DISEÑO PLANO:	FECHA:
D. MADRID	11/11/2021
DISEÑO:	FECHA:
INMEL	



CLIENTE: INMEL
PROYECTO: PATIOS USME
CONTENIDO: SENSOR NEUTRO EXTERNO
RUTA DE ARCHIVO: D:\1.TEMP DIBUJO\2021\1\INMEL\OP 26204 PATIOS USME\ELECTRICOS\H2 SENSOR NEUTRO EXTERNO.dwg

ORDEN DE PRODUCCIÓN: 26204-5	VERSIÓN: 01
TAB DISTRIBUCION	ESQUEMA: H2
TRAFO 2.5MVA 4B	HOJA:
RESPONSABLE DEL PROYECTO:	DE: 62
S. LOPEZ	FECHA DE IMPRESIÓN:
	01-03-2022

0 1 2 3 4 5 6 7 8 9

A

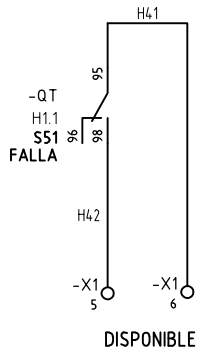
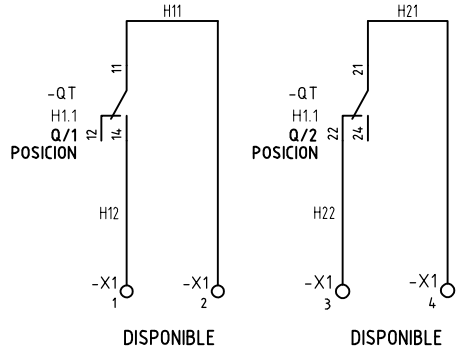
B

C

D

E

F



El título, cajetín y toda la información contenida en este plano son propiedad exclusiva de Metalandes S.A.S., y no puede ser copiado, usado o distribuido sin el debido permiso de Metalandes S.A.S.

Copyright (C) Metalandes S.A.S. 2018 All Rights Reserved

DISEÑO PLANO: D. MADRID  
FECHA: 11/11/2021

DISEÑO: INMEL  
FECHA:



# METALANDES S.A.S

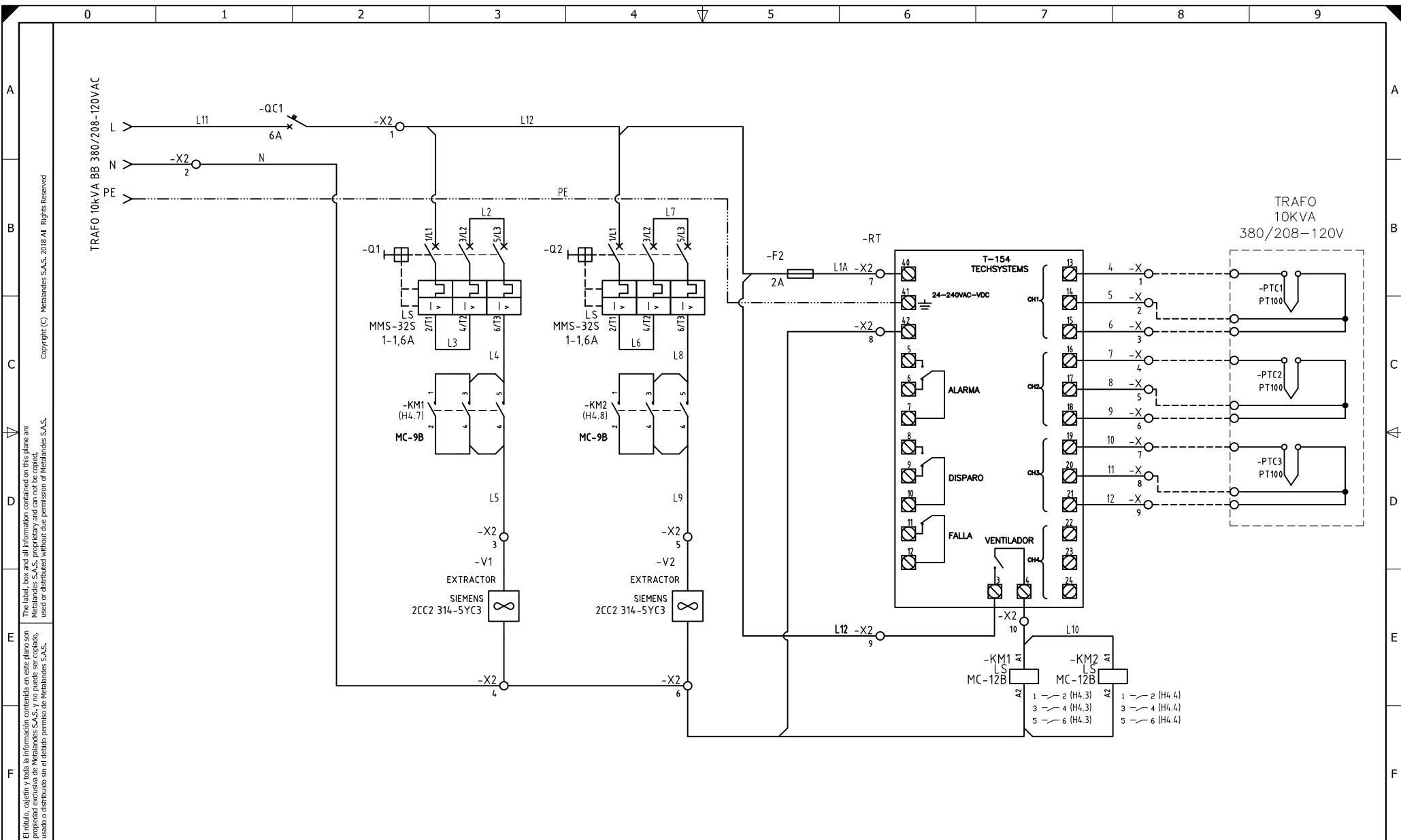
CLIENTE: INMEL  
PROYECTO: PATIOS USME  
CONTENIDO: CONTACTOS SECOS

ORDEN DE PRODUCCIÓN: 26204-5  
TAB DISTRIBUCION  
TRAFO 2.5MVA 4B  
RESPONSABLE DEL PROYECTO:  
S. LOPEZ

VERSIÓN: 01  
ESQUEMA: H3  
HOJA:  
DE: 69  
FECHA DE IMPRESIÓN:  
01-03-2022

ruta de archivo: D:\1.TEMP DIBUJO\2021\1\INMEL\OP 26204 PATIOS USME\ELECTRICOS\H3 CONTACTOS SECOS.dwg

0 1 2 3 4 5 6 7 8 9



El título, cajetín y toda la información contenida en este plano son propiedad exclusiva de Metalandes S.A.S., y no puede ser copiado, usado o distribuido sin el debido permiso de Metalandes S.A.S.

Copyright (C) Metalandes S.A.S. 2018 All Rights Reserved

DISEÑO PLANO:	FECHA:
D. MADRID	11/11/2021
DISEÑO:	FECHA:
INMEL	



**METALANDES S.A.S**

CLIENTE: INMEL	ORDEN DE PRODUCCIÓN: 26204-5
PROYECTO: PATIOS USME	TAB DISTRIBUCION
CONTENIDO: CONTROL DE VENTILACION	TRANSFORMADOR 2.5MVA 4B
	RESPONSABLE DEL PROYECTO:
	S. LOPEZ
RUTA DE ARCHIVO: D:\1.TEMP DIBUJO\2021\1\INMEL\OP 26204 PATIOS USME\ELECTRICOS\H4 CONTROL DE VENTILACION.DWG	

VERSIÓN: 01
ESQUEMA: H4
HOJA:
DE: 82
FECHA DE IMPRESIÓN:
01-03-2022