

0 1 2 3 4 5 6 7 8 9

A

B

C

D

E

F

A

B

C

D

E

F

El título, cajetín y toda la información contenida en este plano son propiedad exclusiva de Metalandes S.A.S. y no puede ser copiado, usado o distribuido sin el debido permiso de Metalandes S.A.S. Copyright (C) Metalandes S.A.S. 2018 All Rights Reserved

(TRF 7)  
 TRANSFORMADOR  
 2500 kVA.  
 34500/380V  
 Tipo Seco clase F  
 Z=6% +/-10%  
 K=1

SUB 4A

Barras de cobre  
 aisladas  
 4000A

(GSB 4A)  
 Gabinete  
 salida barras

(GINT 4A)  
 Gabinete  
 interruptor

(D9) (D10)

Barras de  
 cobre  
 aisladas  
 3740A  
 380/220 V.

3x(1600-4000) A  
 Icc 80 kA

In = 3238 A  
 380/220 V.

3TC's  
 4000/5A

AR

5-TAB DISTRIBUCION TRANSFORMADOR 2.5MVA 4A

3x(28-40)A

DPS  
 TIPO III  
 Vn 240  
 Vc 350

Ducto de  
 Barras Al  
 4000 A  
 Reducción  
 últimos 15  
 m a 2000 A

2/0Cu

In = 3222,8 A.

14 CARGADORES  
 150 kW

DISEÑO PLANO:  
**D. MADRID**  
 DISEÑO:  
**INMEL**

FECHA:  
 11/11/2021  
 FECHA:



**METALANDES S.A.S**

CLIENTE: INMEL  
 PROYECTO: PATIOS USME  
 CONTENIDO: UNIFILAR

ORDEN DE PRODUCCIÓN: 26204-5  
 TAB DISTRIBUCION  
 TRAF0 2.5MVA 4A  
 RESPONSABLE DEL PROYECTO:  
 S. LOPEZ

VERSIÓN: 01  
 ESQUEMA: GU1  
 HOJA:  
 DE: 23  
 FECHA DE IMPRESIÓN:  
 01-03-2022

RUTA DE ARCHIVO: D:\1.TEMP DIBUJO\2021\INMEL\OP 26204 PATIOS USME\ELECTRICOS\GU1 UNIFILAR.dwg

0 1 2 3 4 5 6 7 8 9

0 1 2 3 4 5 6 7 8 9

A

B

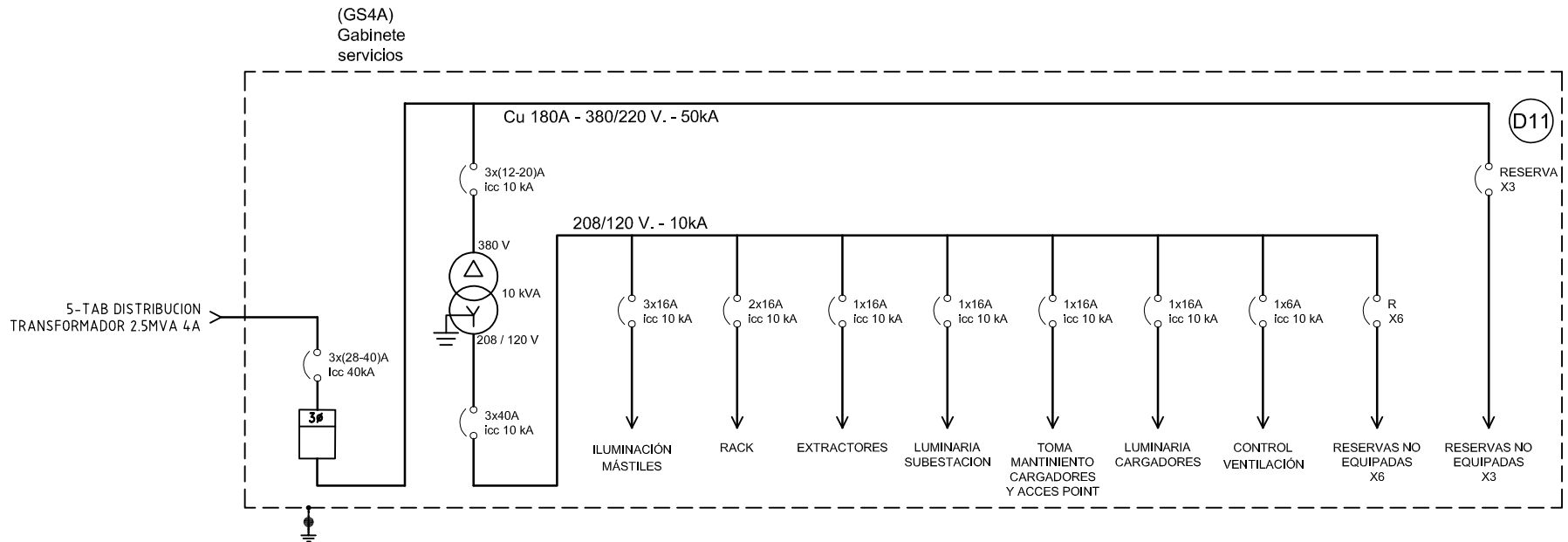
C

D

E

F

El título, cajetín y toda la información contenida en este plano son propiedad exclusiva de Metalandes S.A.S. y no puede ser copiado, usado o distribuido sin el debido permiso de Metalandes S.A.S. Copyright (C) Metalandes S.A.S. 2018 All Rights Reserved



DISEÑO PLANO: D. MADRID  
 DISEÑO: INMEL

FECHA: 11/11/2021  
 FECHA:



CLIENTE: INMEL  
 PROYECTO: PATIOS USME  
 CONTENIDO: UNIFILAR

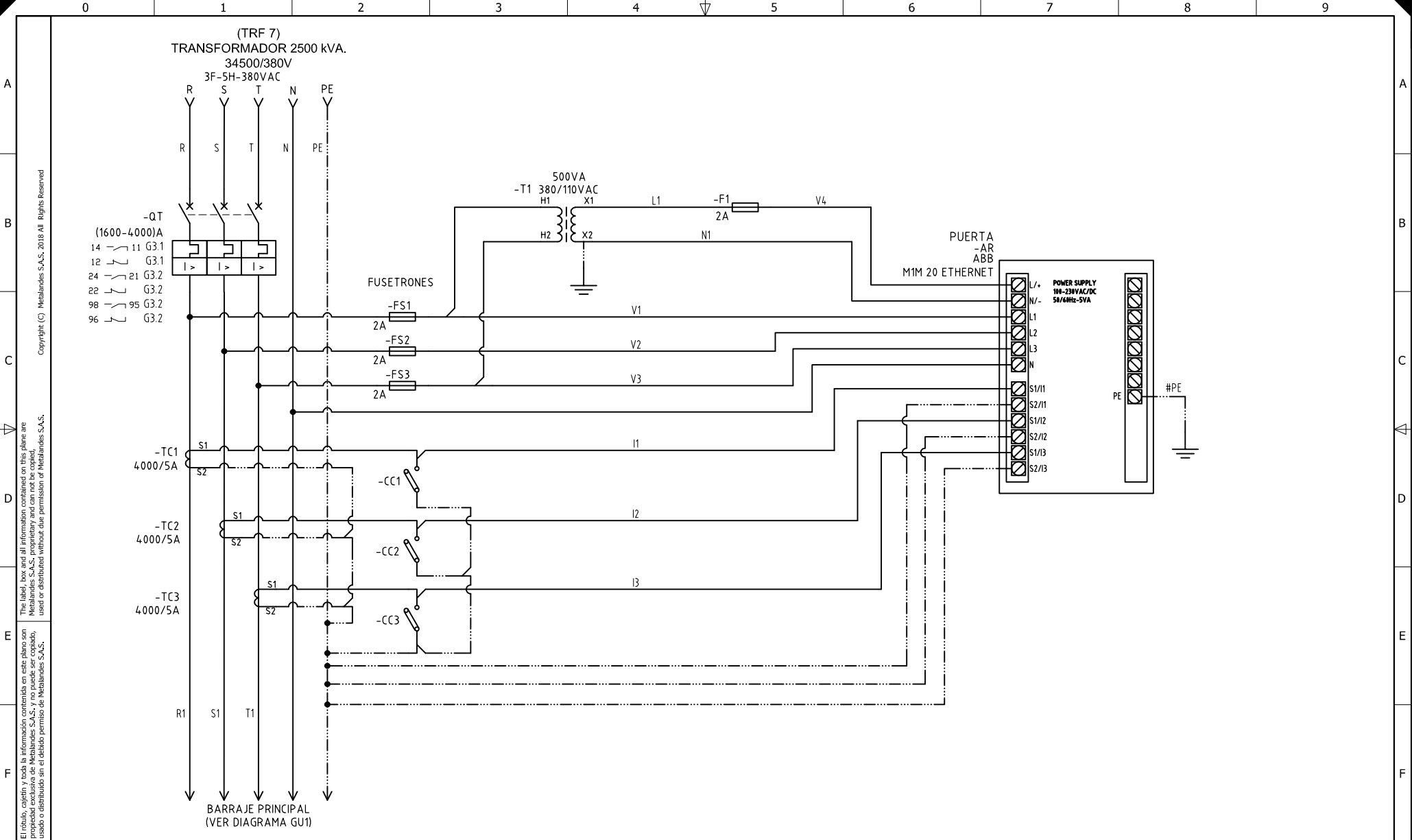
ORDEN DE PRODUCCIÓN: 26204-5  
 TAB DISTRIBUCION TRANSFORMADOR 2.5MVA 4A  
 RESPONSABLE DEL PROYECTO: S. LOPEZ

VERSIÓN: 01  
 ESQUEMA: GU2  
 HOJA: DE: 81  
 FECHA DE IMPRESIÓN: 01-03-2022

RUTA DE ARCHIVO: D:\1.TEMP DIBUJO\2021\INMEL\OP 26204 PATIOS USME\ELECTRICOS\GU2 UNIFILAR.dwg

0 1 2 3 4 5 6 7 8 9

FORMATO DE ESQUEMAS ELECTRICOS. Fecha: viernes - 08/02/2018. Versión: 5 por DWG Plantas



El título, cajetín y toda la información contenida en este plano son propiedad exclusiva de Metalandes S.A.S., y no puede ser copiado, usado o distribuido sin el debido permiso de Metalandes S.A.S.

Copyright (C) Metalandes S.A.S. 2018 All Rights Reserved

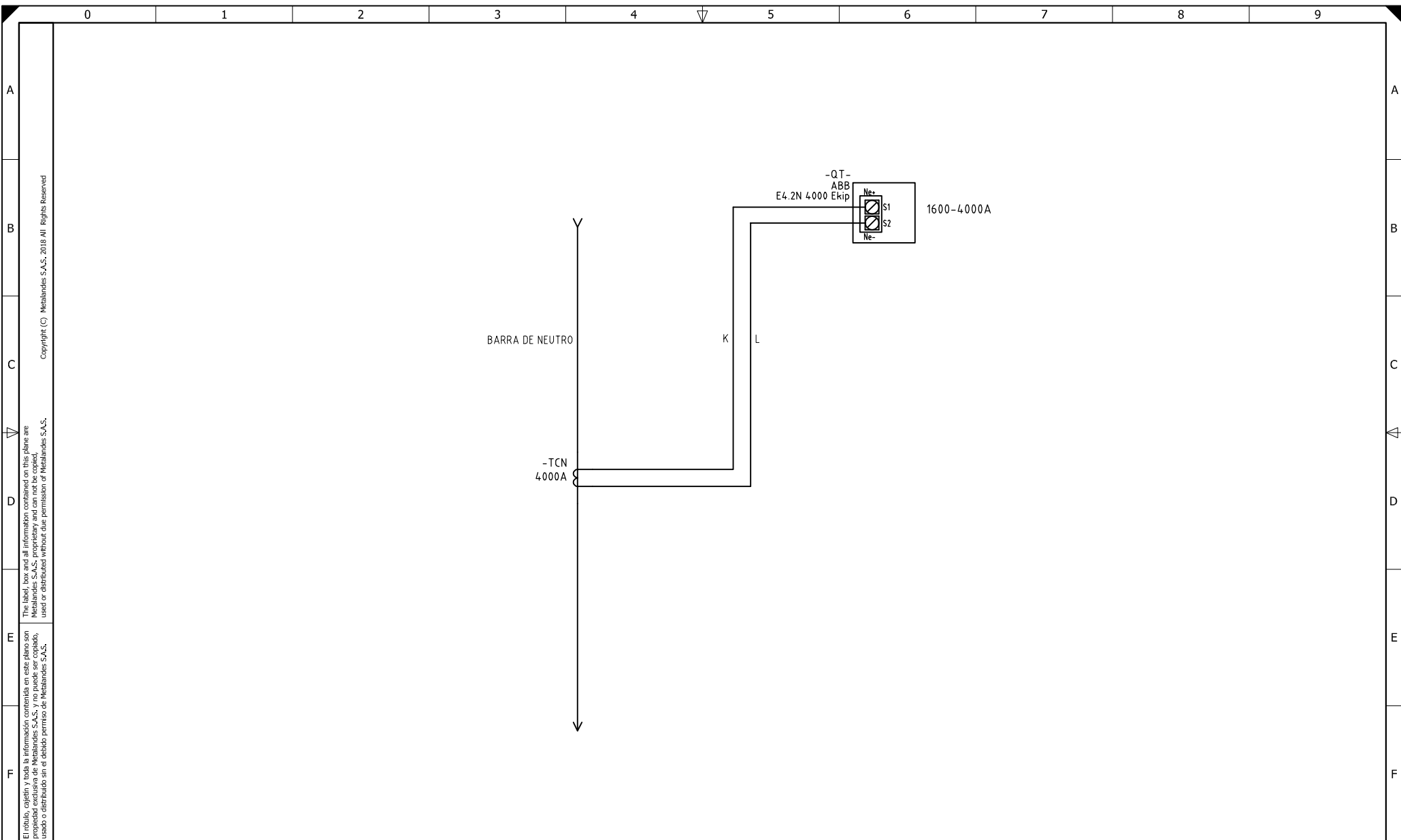
DISEÑO PLANO:	FECHA:
D. MADRID	11/11/2021
DISEÑO:	FECHA:
INMEL	



**METALANDES S.A.S**

CLIENTE: INMEL	ORDEN DE PRODUCCIÓN: 26204-5
PROYECTO: PATIOS USME	TAB DISTRIBUCION
CONTENIDO: ANALIZADOR DE REDES	TRAFO 2.5MVA 4A
	RESPONSABLE DEL PROYECTO:
	S. LOPEZ
RUTA DE ARCHIVO: D:\1_TEMP DIBUJO\2021\1\INMEL\OP 26204 PATIOS USME\ELECTRICOS\G1 ANALIZADOR DE REDES.dwg	

VERSIÓN: 01
ESQUEMA: G1
HOJA:
DE: 53
FECHA DE IMPRESIÓN:
01-03-2022



El título, cajetín y toda la información contenida en este plano son propiedad exclusiva de Metalandes S.A.S. y no puede ser copiado, usado o distribuido sin el debido permiso de Metalandes S.A.S.

The label, box and all information contained on this plane are property exclusive of Metalandes S.A.S. proprietary and can not be copied, used or distributed without due permission of Metalandes S.A.S.

Copyright (C) Metalandes S.A.S. 2018 All Rights Reserved

DISEÑO PLANO: D. MADRID  
 FECHA: 11/11/2021  
 DISEÑO: INMEL  
 FECHA:

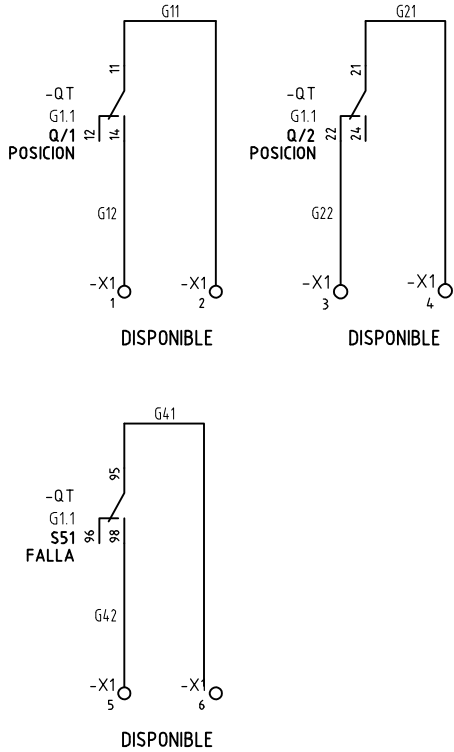


CLIENTE: INMEL  
 PROYECTO: PATIOS USME  
 CONTENIDO: SENSOR NEUTRO EXTERNO

ORDEN DE PRODUCCIÓN: 26204-5  
 TAB DISTRIBUCION  
 TRAF0 2.5MVA 4A  
 RESPONSABLE DEL PROYECTO:  
 S. LOPEZ

VERSIÓN: 01  
 ESQUEMA: G2  
 HOJA:  
 DE: 61  
 FECHA DE IMPRESIÓN:  
 01-03-2022

RUTA DE ARCHIVO: D:\1.TEMP DIBUJO\2021\1\INMEL\OP 26204 PATIOS USME\ELECTRICOS\G2 SENSOR NEUTRO EXTERNO.dwg



DISEÑO PLANO: D. MADRID  
 DISEÑO: INMEL

FECHA: 11/11/2021  
 FECHA:

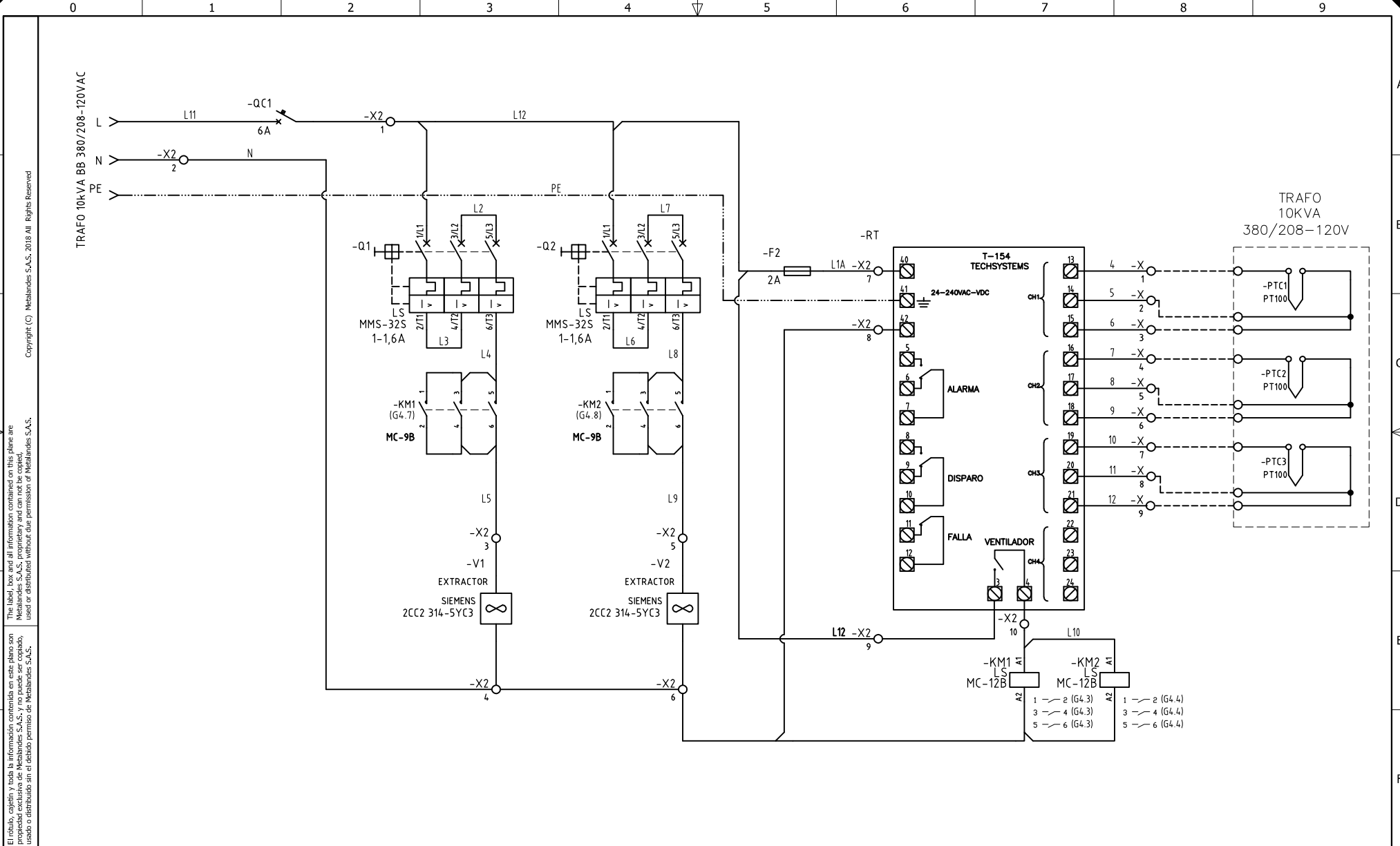


**METALANDES S.A.S**

CLIENTE: INMEL  
 PROYECTO: PATIOS USME  
 CONTENIDO: CONTACTOS SECOS

ORDEN DE PRODUCCIÓN: 26204-5  
 TAB DISTRIBUCION  
 TRAF0 2.5MVA 4A  
 RESPONSABLE DEL PROYECTO:  
 S. LOPEZ

VERSIÓN: 01  
 ESQUEMA: G3  
 HOJA:  
 DE: 68  
 FECHA DE IMPRESIÓN:  
 01-03-2022



El título, cajetín y toda la información contenida en este plano son propiedad exclusiva de Metalandes S.A.S. y no puede ser copiado, usado o distribuido sin el debido permiso de Metalandes S.A.S.

The label, box and all information contained on this plane are property exclusive of Metalandes S.A.S. proprietary and can not be copied, used or distributed without due permission of Metalandes S.A.S.

Copyright (C) Metalandes S.A.S. 2018 All Rights Reserved

DISEÑO PLANO:	FECHA:
D. MADRID	11/11/2021
DISEÑO:	FECHA:
INMEL	



**METALANDES S.A.S**

CLIENTE: INMEL	ORDEN DE PRODUCCIÓN: 26204-5
PROYECTO: PATIOS USME	TAB DISTRIBUCION
CONTENIDO: CONTROL DE VENTILACION	TRANSFORMADOR 2.5MVA 4A
	RESPONSABLE DEL PROYECTO:
	S. LOPEZ
RUTA DE ARCHIVO: D:\1.TEMP DIBUJO\2021\1\INMEL\OP 26204 PATIOS USME\ELECTRICOS\G4 CONTROL DE VENTILACION.DWG	

VERSIÓN: 01
ESQUEMA: G4
HOJA:
DE: 81
FECHA DE IMPRESIÓN:
01-03-2022